



Ersatzteilliste

Parts list

Aufsattel-Drehpflüge

Semi-mounted Reversible Ploughs

EuroDiamant 10

Art.-Nr. 175 1748

02.08

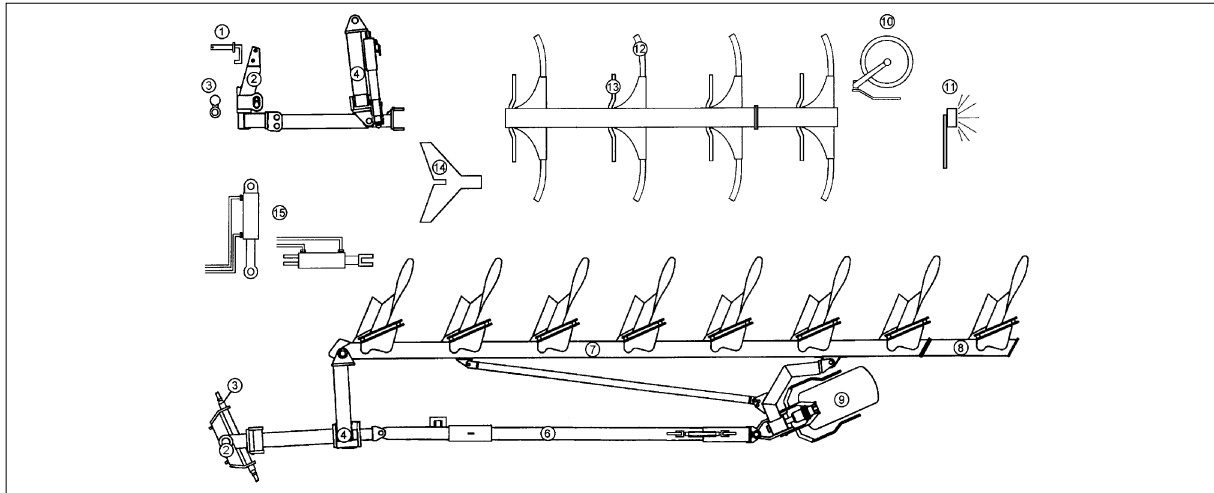
LEMKEN GmbH & Co. KG

Weseler Straße 5, D-46519 Alpen / Postfach 11 60, D-46515 Alpen

Telefon (0 28 02) 81-0, Telefax (0 28 02) 81-220

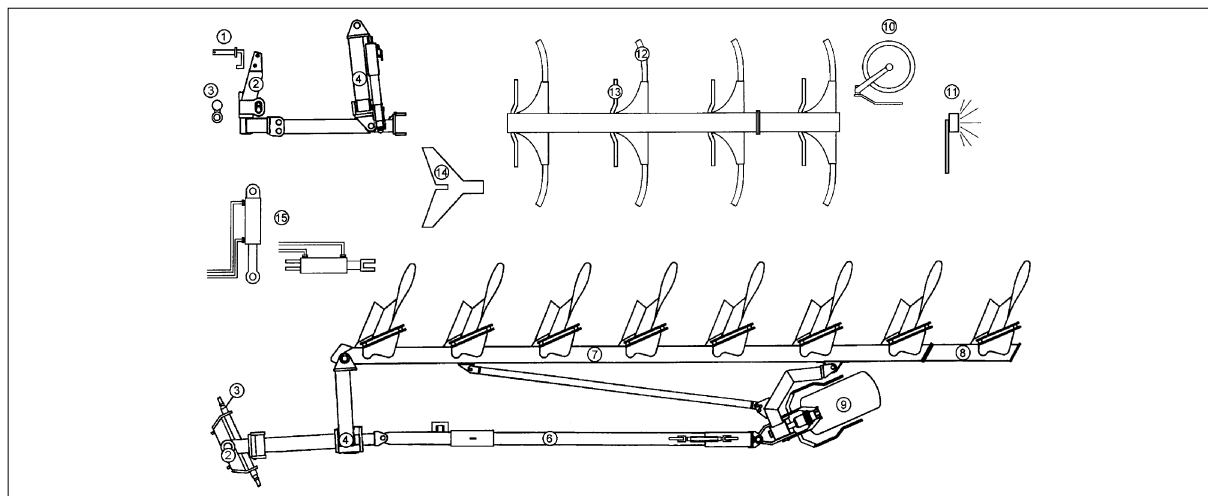
eMail: lemken@lemken.com, Internet: <http://www.lemken.com>

EuroDiamant 10



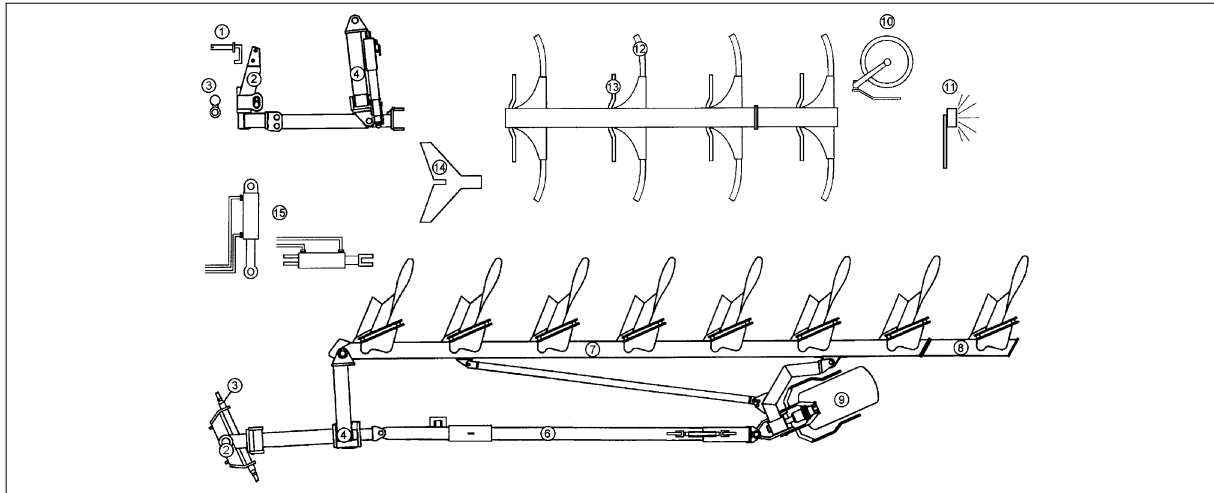
Pos	Art.-Nr.	Artikeltext / Description	Abmessung	
1	313 7927	Oberlenkerbolzen mit Kette	Top link pin with chain	K700 D40/44,5x228
1	313 7929	Oberlenkerbolzen mit Kette	Top link pin with chain	KAT3GK700 31,7x228
1	313 7931	Oberlenkerbolzen mit Kette	Top link pin with chain	KAT3G 31,7x213
2	636 0220	Turm	Headstock	D100 Diamant 10
3	661 1367	Unterlenkeranschluß	Lower link connection	D68 L2 Z3
3	661 1368	Unterlenkeranschluß	Lower link connection	D68 L3 Z3
3	661 1369	Unterlenkeranschluß	Lower link connection	AD10 D68 L3 Z4
3	661 1370	Unterlenkeranschluß	Lower link connection	AD10 D68 L1100 Z4 K700
3	661 1371	Unterlenkeranschluß	Lower link connection	AD10 D68 L4 Z4
3	661 1373	Unterlenkeranschluß	Lower link connection	D68/68 L3 Z3/K4
3	661 6160	Tiefenbegrenzung	Depth limiter	K700 D68
4	636 0221	Drehwerk	Turnover mechanism	Diamant 10 On-Land
4	636 0222	Drehwerk	Turnover mechanism	Diamant 10
6	302 8746	Spannschloß	Turnbuckle	TR30x3/730/520 MVS
6	605 8079	Stabilisator	Stabilizer	8-100 AD10 140x5010
6	605 8080	Stabilisator	Stabilizer	5-100 AD10 140x2010
6	605 8081	Stabilisator	Stabilizer	6-100 AD10 140x3010
6	605 8082	Stabilisator	Stabilizer	7-100 AD10 140x4010
6	605 8083	Stabilisator	Stabilizer	5-100 AD10 140x1912
6	605 8084	Stabilisator	Stabilizer	6-100 AD10 140x2912
6	605 8085	Stabilisator	Stabilizer	7-100 AD10 140x3912
6	605 8086	Stabilisator	Stabilizer	8-100 7-120 AD10 140x4912
6	605 8089	Stabilisator	Stabilizer	5X6-120 AD10 140x3737
6	605 8095	Stabilisator	Stabilizer	6-120 AD10 140x3835 OF
6	636 0212	Stabigelenk	Stabilizer joint	VT10
6	636 0213	Stabigelenk	Stabilizer joint	AD10
7	605 7368	Grundrahmen	Basic frame	EuroDiamant 10 6-120
7	605 7369	Grundrahmen	Basic frame	EuroDiamant 10 7-120
7	605 7370	Grundrahmen	Basic frame	EuroDiamant 10 5-100
7	605 7371	Grundrahmen	Basic frame	EuroDiamant 10 6-100
7	605 7372	Grundrahmen	Basic frame	EuroDiamant 10 7-100
7	605 7373	Grundrahmen	Basic frame	EuroDiamant 10 8-100
8	602 8309	Anbauteil	Frame extension	E9-160-1000
9	549 8894	Lagerung	Bearing	V60-6/160/205/88.5 D18

EuroDiamant 10



Pos	Art.-Nr.	Artikeltext / Description	Abmessung	
9	550 7084	Lagerung	Bearing	D35x622 6/205
9	550 8850	Rad 6/161/205 D18	Wheel 6/161/205 D18	11.5/80-15.3 10PR AW
9	550 8855	Rad 6/161/205 D18	Wheel 6/161/205 D18	BKT 400/55-22.5 TL ET-0 14PR
9	550 8856	Rad 500/45-22.5 TL ET-0	Wheel 6/161/205 D18	BKT 6/161/205 D18
9	550 8857	Rad 6/161/205 D18	Wheel 6/161/205 D18	38x20,00x16,1 STG 8PR LO
9	550 8869	Rad 6/161/205 D18	Wheel 6/161/205 D18	NOKIA 500/60-15.5 ELS ET-0
9	650 5727	Stützrad	Depth wheel	VariDiamant 10
9	650 7416	Schwenkrad	Swinging depth wheel	D50x160 Diamant10 11,5/80-15,3
10	657 7845	Scheibensech	Disc coultter	E9 D500 G
10	657 7846	Scheibensech	Disc coultter	E9 D500 Z
10	657 7847	Scheibensech	Disc coultter	E9 D590 Z
10	657 7856	Scheibensech Mais	Disc coultter	E9 D500-M G
10	657 7857	Scheibensech Mais	Disc coultter	E9 D500-M Z
10	657 7858	Scheibensech Mais	Disc coultter	E9 D590-M Z
10	657 7879	Scheibensech	Disc coultter	E9 D500 G 430
10	657 7880	Scheibensech	Disc coultter	E9 D500 Z 430
11	373 4150	Verlängerungskabel	Extension cable	7-polig 2,5m
11	570 2086	Beleuchtungsanlage	Lighting equipment	Pflug
11	570 2098	Beleuchtungsanlage	Lighting equipment	Pflug
11	670 1674	Beleuchtungsanlage	Lighting equipment	BLA-1 PF/UNI 33,7x1580
11	670 1675	Beleuchtungsanlage	Lighting equipment	BLA-1 PF/AD 33,7x1580
12	464 4990	Körperhalm	Leg	80x35x657-R750
12	464 4991	Körperhalm	Leg	80x35x707-R800
12	464 4992	Körperhalm	Leg	80x35x807-R900
12	464 4995	Körperhalm	Leg	80x40x807-R900
12	464 4996	Körperhalm	Leg	100x40x810-R900
12	699 6000	Körperhalmsschrauben	Bolts for leg	Dural
13	663 8687	Düngereinlegerhalm	Skim stalk	S1 50x30x1134-260/220 H800
13	663 8752	Düngereinlegerhalm	Skim stalk	S1 50x30-260 H800
13	663 8755	Düngereinlegerhalm	Skim stalk	EV-260/179 50x30 H800
13	663 8758	Düngereinlegerhalm	Skim stalk	EV-V 260/179 50x30 H800-900
13	663 8759	Düngereinlegerhalm	Skim stalk	EV-260/179 50x30 H900
13	663 8762	Düngereinlegerhalm	Skim stalk	S1-V 50x30-260 H800-900
13	663 8764	Düngereinlegerhalm	Skim stalk	S 50x30-260 H900
14	522 2661	Mitnehmerarm	Attachment arm	E2V
14	622 2671	Konsole zum Mitnehmerarm	Bracket	Diamant 10

EuroDiamant 10



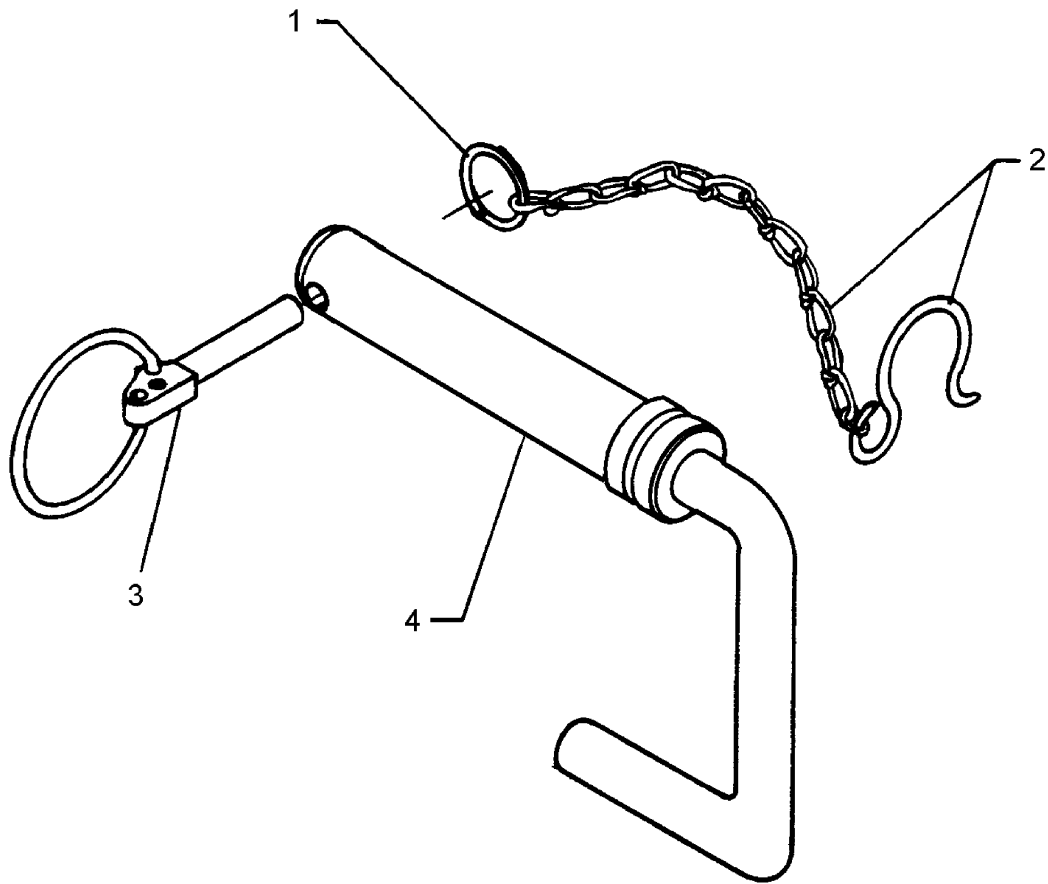
Pos	Art.-Nr.	Artikeltext / Description	Abmessung	
15	475 2837	Schlauchpaket	Hose-assembly	2x4600,1x7500 MSS
15	475 2838	Schlauchpaket	Hose-assembly	2x4600,1x8500 MSS
15	475 2839	Schlauchpaket	Hose-assembly	2x4600,1x9500 MSS
15	475 2840	Schlauchpaket	Hose-assembly	2x4600,1x10500 MSS
15	575 2266	Hydraulikzylinder	Ram	DZ80/40x320-580+5
15	575 2298	Hydraulikzylinder	Ram	DZ80/40/320-580
15	575 2302	Teleskopzylinder 2-stufig	Telescopic ram 2 pistons	ET78/97-500
15	575 2303	Teleskopzylinder 2-stufig	Telescopic ram 2 pistons	ET105/90x500
15	575 2311	Teleskopzylinder 2-stufig	Telescopic ram 2 pistons	ET100/90x500
15	575 2321	Hydraulikzylinder mit Gabel	Ram	80/40x245-515+5 D25 M18x1,5
15	575 6601	Adapter	Adapter-inner thread	K700
15	675 1331	Hydraulikanlage Mitnehmerarm	HY-assembly attachment arm	PA-Diamant 10
15	675 1332	Hydraulikanlage Mitnehmerarm	HY-assembly attachment arm	PA-Diamant 10 OF
15	675 2114	Vorderfurcheneinstellung	HY-front furrow adjustment	HY V-AD-10 5/100 DZ80x320
15	675 2115	Vorderfurcheneinstellung	HY-front furrow adjustment	HY V-AD-10 5-100
15	675 2116	Vorderfurcheneinstellung	HY-front furrow adjustment	HY V-AD-10 6-100
15	675 2117	Vorderfurcheneinstellung	HY-front furrow adjustment	HY V-AD-10 7-100
15	675 2118	Vorderfurcheneinstellung	HY-front furrow adjustment	HY V-AD-10 8-100
15	675 2451	Hydraulikanlage Drehwerk	HY-assembly turnover device	ET78/97-500 Diamant 10
15	675 2452	Hydraulikanlage Drehwerk	HY-assembly turnover device	TZE 90/100-500 Euro Diamant 10
15	675 2453	Hydraulikanlage Onland	HY-assembly Onland	DZ80-320 Diamant 10
15	675 2455	Hydraulikanlage Stützrad	HY-assembly depth wheel	Diamant ED10 5-100
15	675 2456	Hydraulikanlage Stützrad	HY-assembly depth wheel	6-100 ED10
15	675 2457	Hydraulikanlage Stützrad	HY-assembly depth wheel	7-100 und 6-120 ED10
15	675 2458	Hydraulikanlage Stützrad	HY-assembly depth wheel	8-100 ED10

Oberlenkerbolzen mit Kette / Top link pin with chain

1

K700 D40/44,5x228

313 7927



02.08

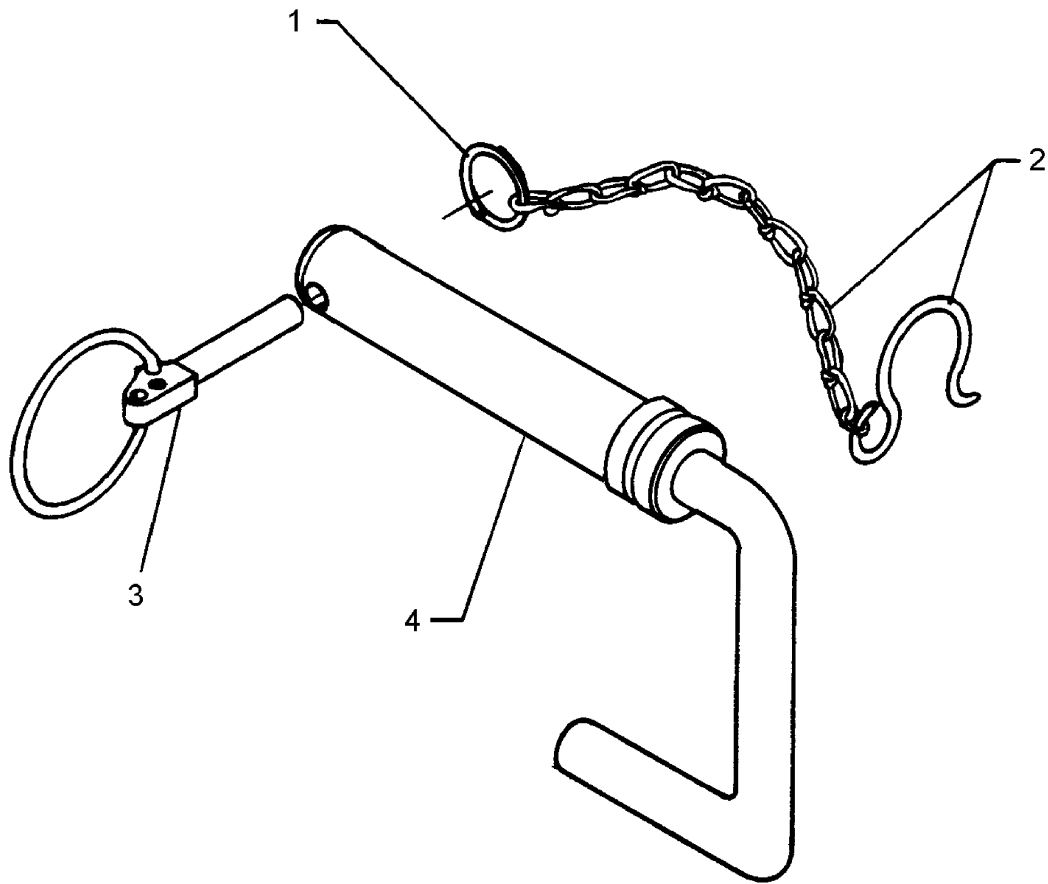
Pos.	Art.-Nr.	Stk.	Artikeltext / Description		Abmessung
1	305 8545	1	Sicherungsring	Securing ring	3x30-35x1,25 Zn
2	305 8560	1	Federsicherung mit Kette	Securing clip with chain	D3,6/D21-460mm-Zn
3	311 9302	1	Klappstift	Securing pin	12x60
4	313 7926	1	Oberlenkerbolzen	Top link pin	K700 D40/44,5x228

Oberlenkerbolzen mit Kette / Top link pin with chain

1

KAT3GK700 31,7x228

313 7929



02.08

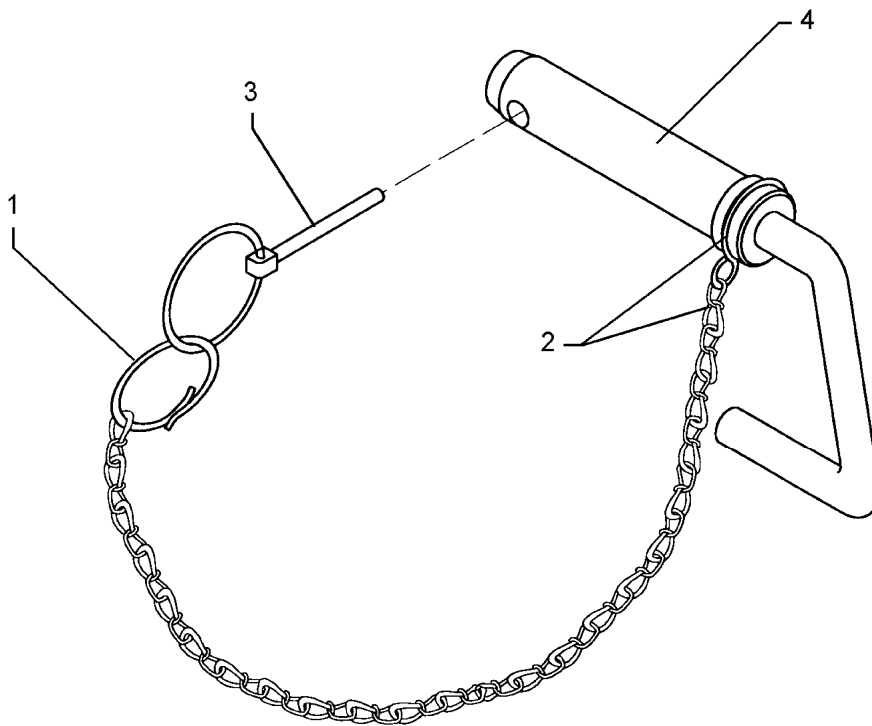
Pos.	Art.-Nr.	Stk.	Artikeltext / Description		Abmessung
1	305 8545	1	Sicherungsring	Securing ring	3x30-35x1,25 Zn
2	305 8560	1	Federsicherung mit Kette	Securing clip with chain	D3,6/D21-460mm-Zn
3	311 9302	1	Klappstift	Securing pin	12x60
4	313 7928	1	Oberlenkerbolzen	Top link pin	KAT3GK700 31,7/39x228

Oberlenkerbolzen mit Kette / Top link pin with chain

1

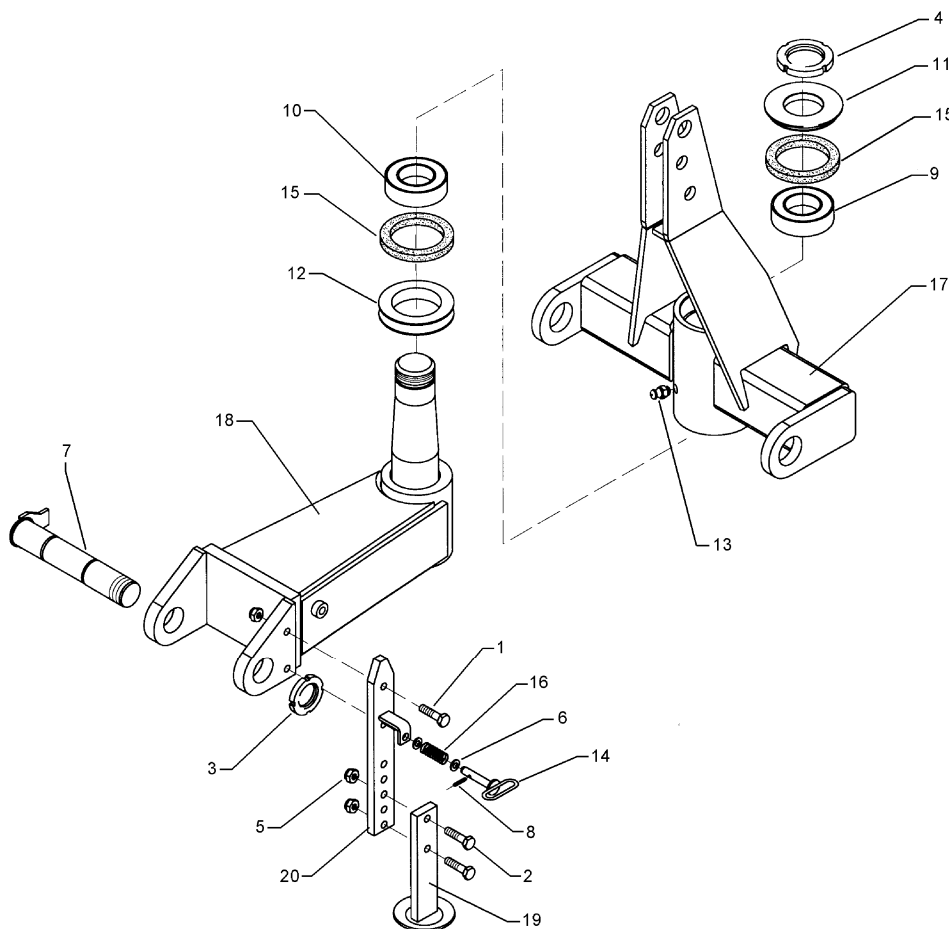
KAT3G 31,7x213

313 7931



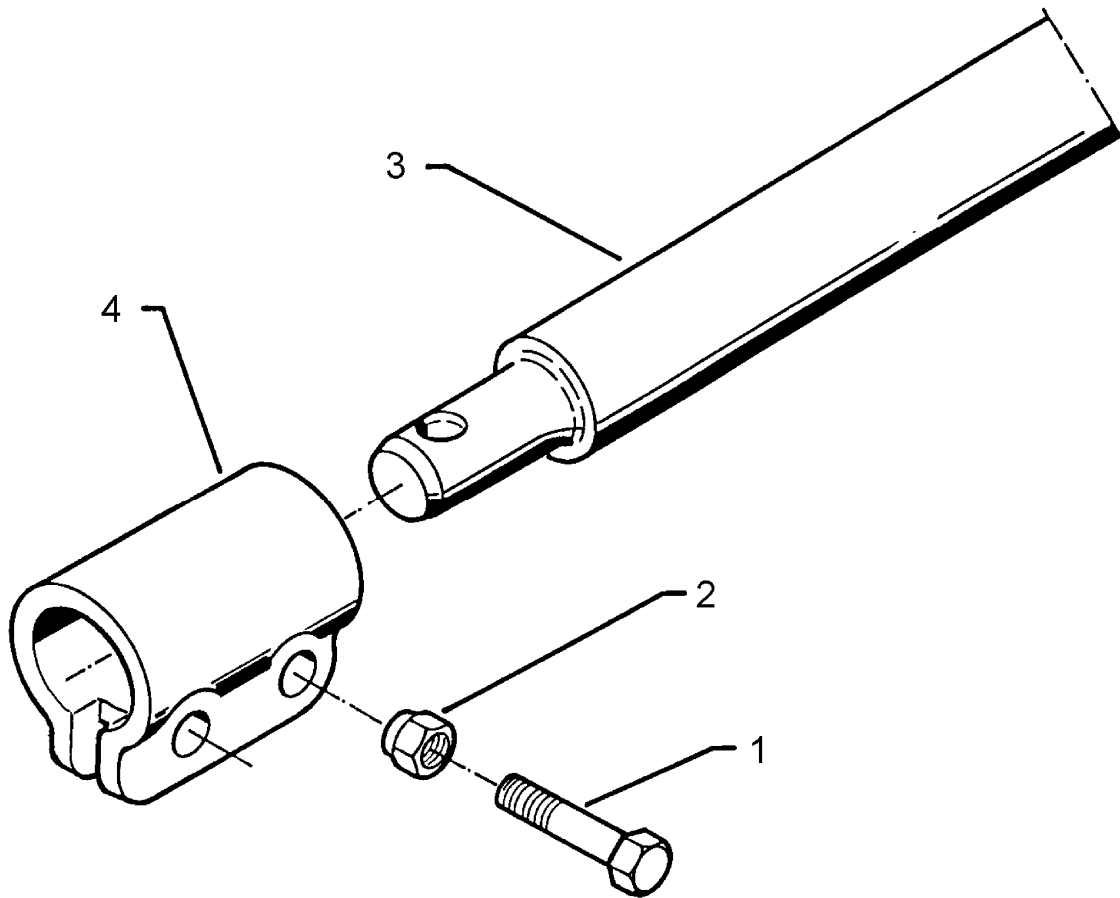
02.08

Pos.	Art.-Nr.	Stk.	Artikeltext / Description		Abmessung
1	305 8545	1	Sicherungsring	Securing ring	3x30-35x1,25 Zn
2	305 8560	1	Federsicherung mit Kette	Securing clip with chain	D3,6/D21-460mm-Zn
3	311 9302	1	Klappstift	Securing pin	12x60
4	313 7930	1	Oberlenkerbolzen	Top link pin	KAT3GL 31,7/39x213



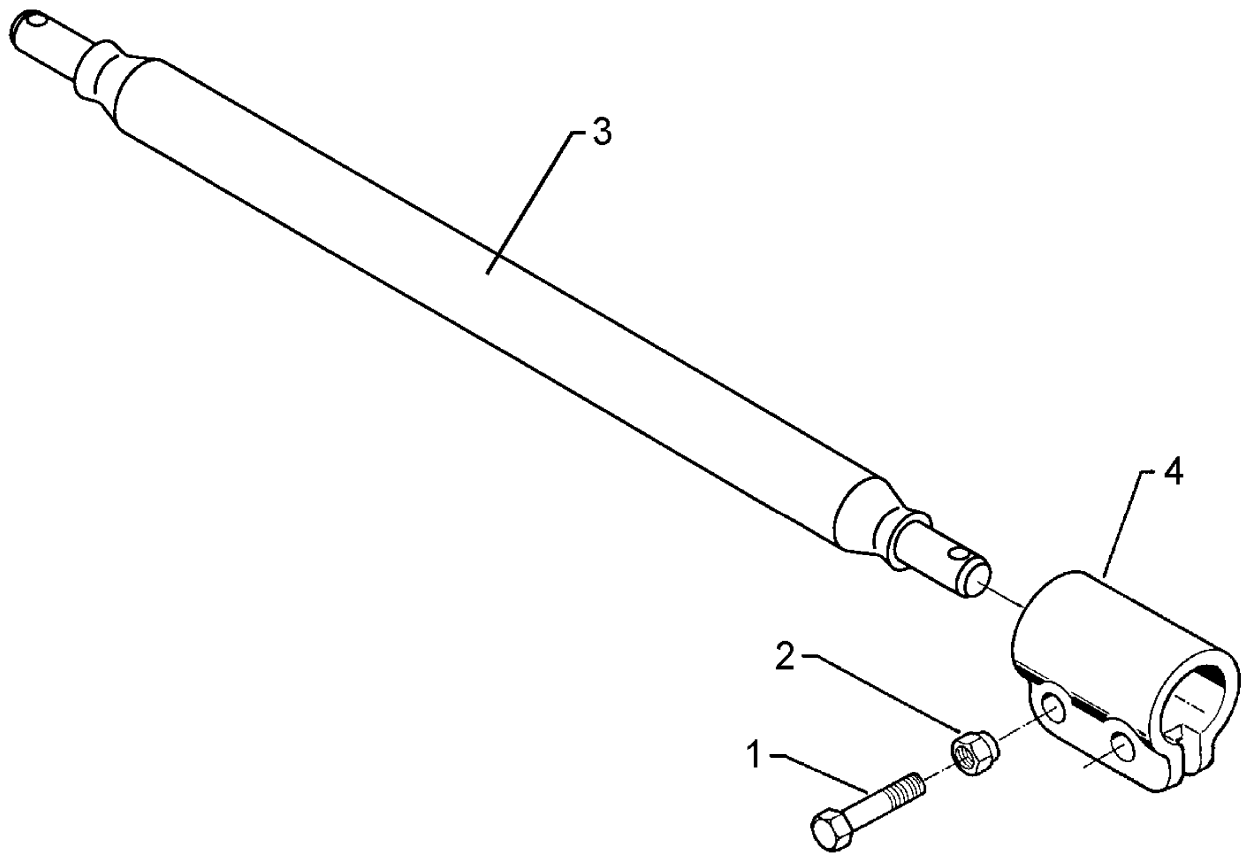
02.08

Pos.	Art.-Nr.	Stk.	Artikeltext / Description		Abmessung
1	301 5360	1	Sechskantschraube spz.	Bolt	M16x70-12.9
2	301 3779	2	Sechskantschraube spz.	Bolt	M16x60-10.9
3	303 0339	1	Nutmutter	Grooved nut	M60x2 SI
4	303 0346	1	Nutmutter selbstsichernd	Grooved nut	M85x2 S
5	303 0935	3	Sicherungsmutter	Selflocking nut	DIN985-NM16-8 Zn
6	305 6143	2	Scheibe	Washer	B17/30x3 DIN125
7	313 6031	1	Bolzen mit Verdrehsicherung	Pin with stop	FG D60x305/340 M60X2
8	309 6050	1	Spannhülse	Expansion bush	6x30-DIN1481 Zn
9	319 9095	1	Kegelrollenlager	Bearing	30217 D150/85x30,5
10	319 9219	1	Kegelrollenlager	Bearing	32020X D150/100x32
11	323 0057	1	Dichtscheibe	Seal washer	D168/148/85x18,5
12	323 0060	1	Dichtscheibe	Seal washer	D149,5/100x12
13	323 6348	1	Schmiernippel	Grease nipple	AM10x1 DIN71412
14	313 1611	1	Bolzen mit Griff	Pin with grip	GB D16x63/115 Zn
15	323 7970	2	Filzring	Felt ring	D150/130x6
16	329 8244	1	Druckfeder	Spring	2x20x55,4 Zn
17	436 0210	1	Turm	Headstock	D100 VariT10
18	436 0221	1	Kreuzgelenk	Cross union	D100/60x620/240 VD-10
19	429 2809	1	Abstellstütze	Stand	60x20x280 AD10
20	429 2810	1	Abstellstütze	Stand	60x20x450 AD10



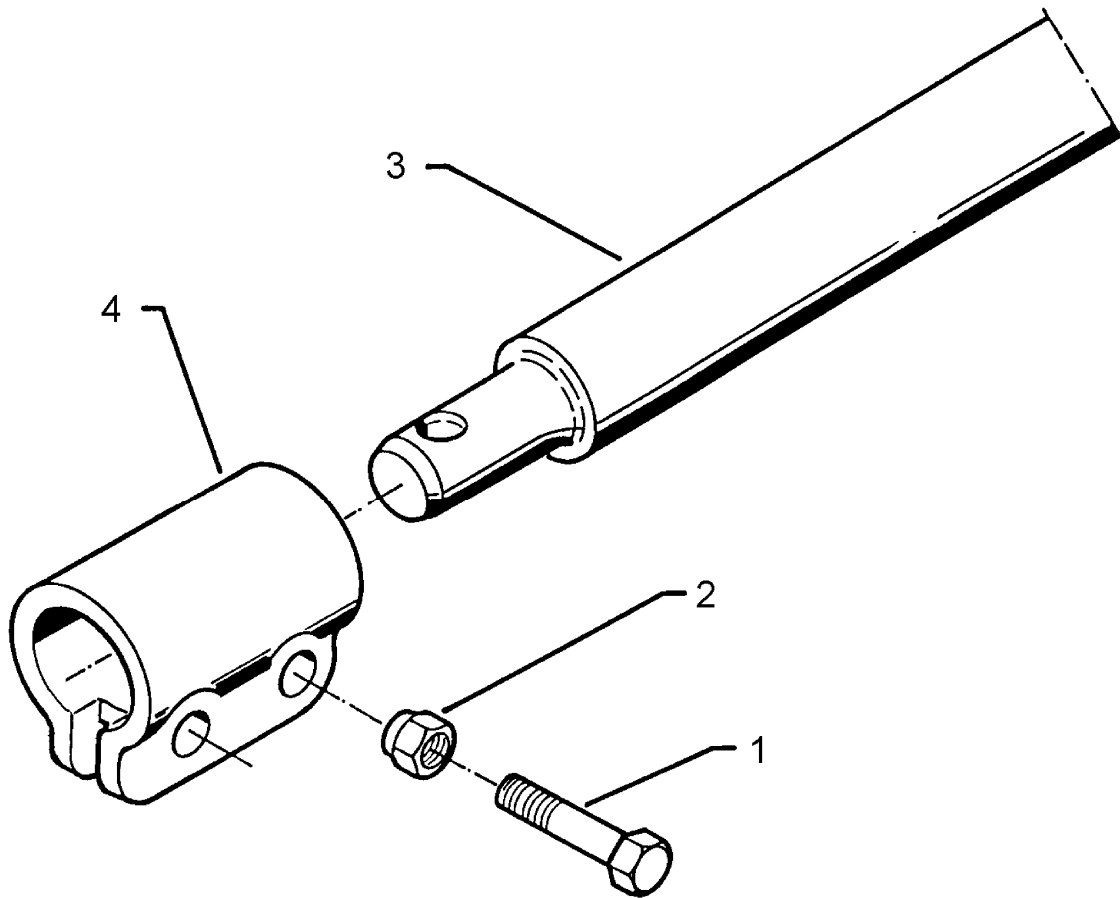
02.08

Pos.	Art.-Nr.	Stk.	Artikeltext / Description		Abmessung
1	301 3867	4	Sechskantschraube	Square headed bolt	M16x65-8.8 DIN931-A
2	303 0935	4	Sicherungsmutter	Selflocking nut	DIN985-NM16-8 Zn
3	461 7905	1	Schienenwelle	Drawbar	D68 L2 Z3 980lg.
4	461 9893	2	Sperrstück	Stop	D68x100 2xD18



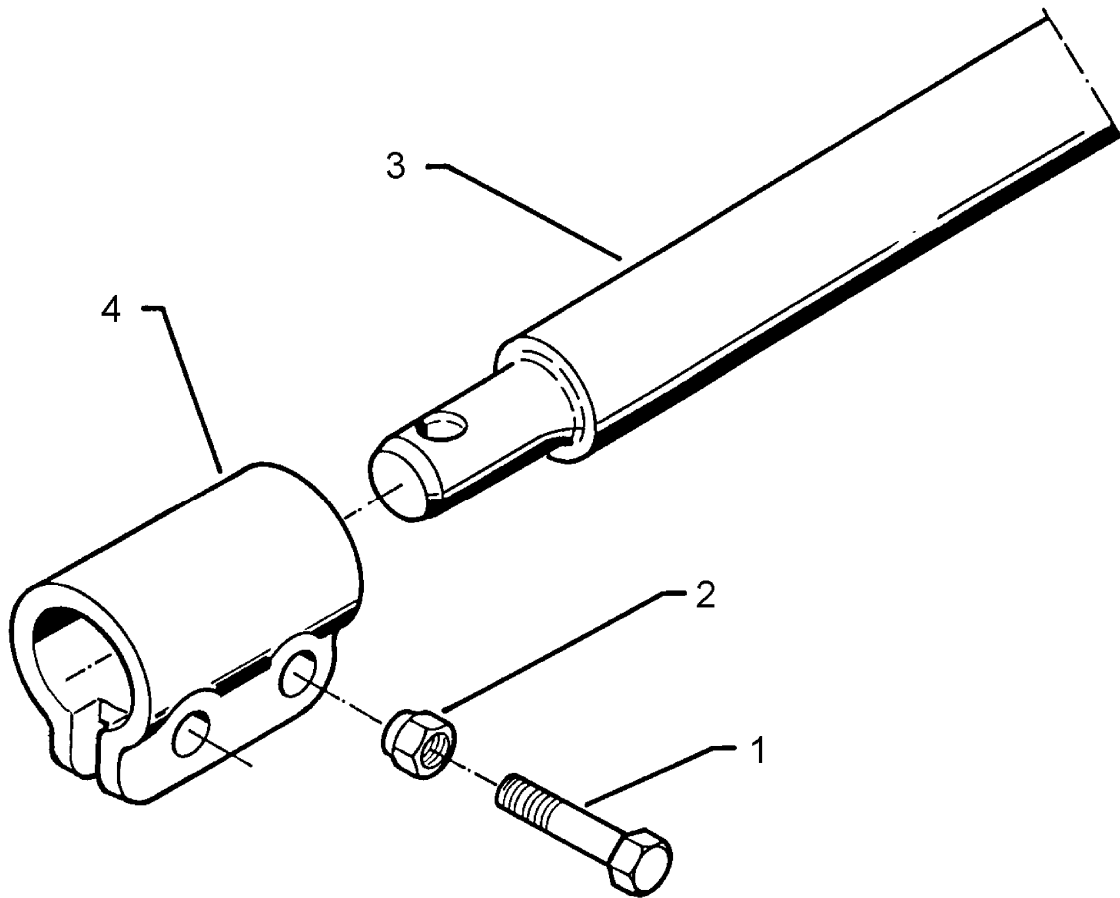
02.08

Pos.	Art.-Nr.	Stk.	Artikeltext / Description		Abmessung
1	301 3867	4	Sechskantschraube	Square headed bolt	M16x65-8.8 DIN931-A
2	303 0935	4	Sicherungsmutter	Selflocking nut	DIN985-NM16-8 Zn
3	461 7925	1	Schienenwelle	Drawbar	D68 L3 Z3
4	461 9893	2	Sperrstück	Stop	D68x100 2xD18



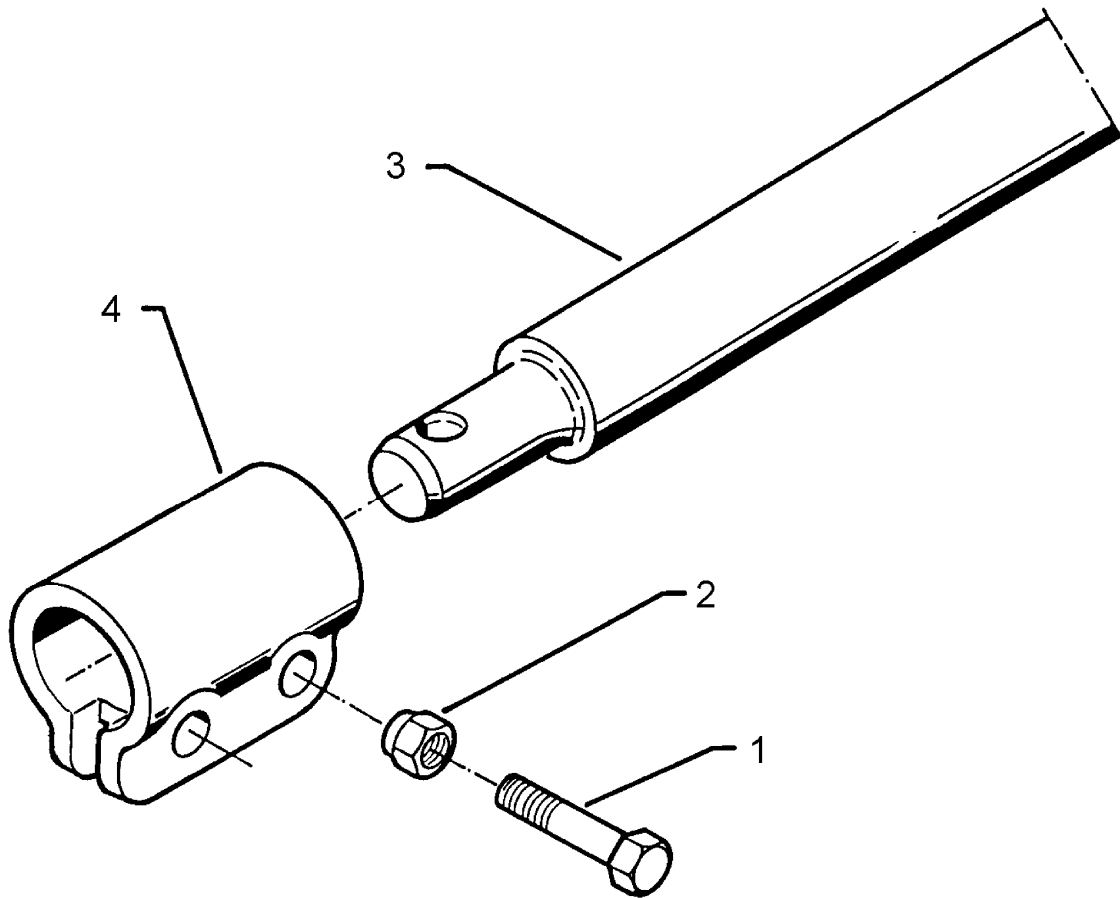
02.08

Pos.	Art.-Nr.	Stk.	Artikeltext / Description		Abmessung
1	301 3867	4	Sechskantschraube	Square headed bolt	M16x65-8.8 DIN931-A
2	303 0935	4	Sicherungsmutter	Selflocking nut	DIN985-NM16-8 Zn
3	461 7907	1	Schienenwelle	Drawbar	D68 L3 Z4
4	461 9893	2	Sperrstück	Stop	D68x100 2xD18



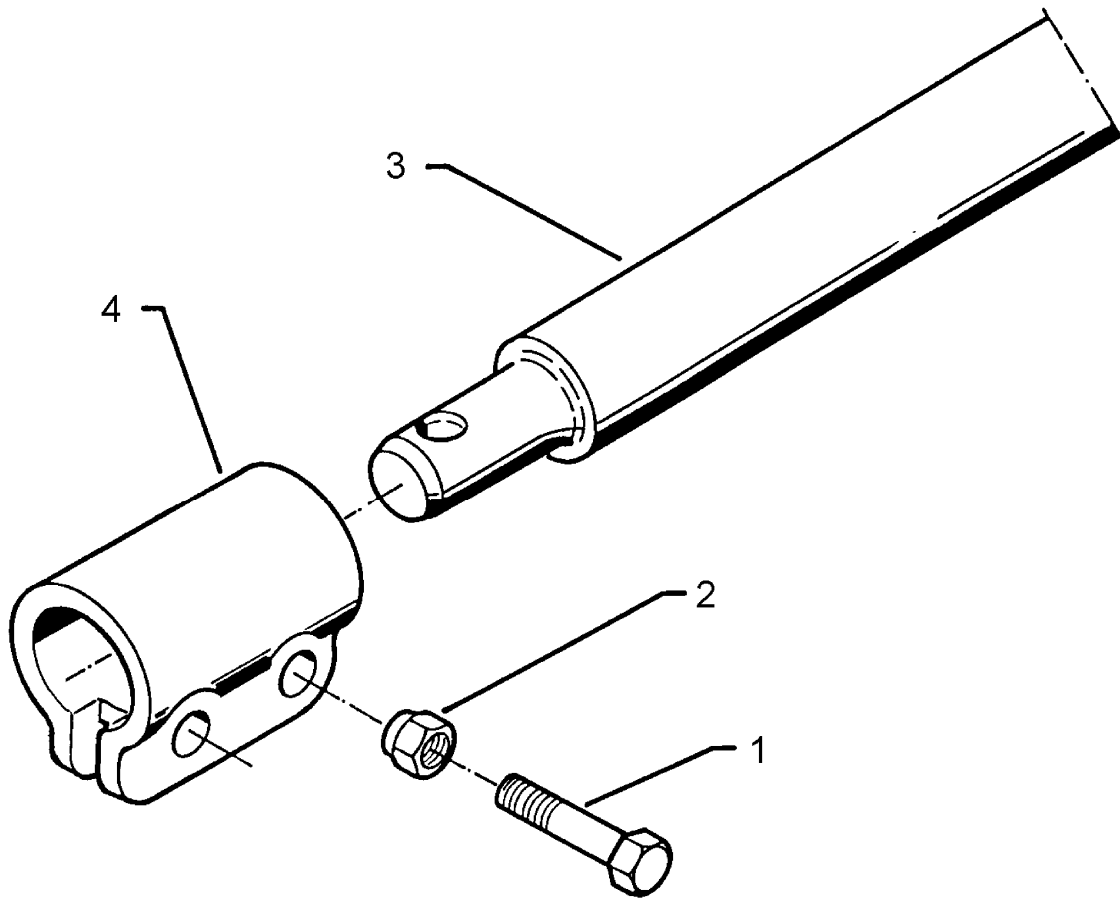
02.08

Pos.	Art.-Nr.	Stk.	Artikeltext / Description		Abmessung
1	301 3867	4	Sechskantschraube	Square headed bolt	M16x65-8.8 DIN931-A
2	303 0935	4	Sicherungsmutter	Selflocking nut	DIN985-NM16-8 Zn
3	461 7928	1	Schienenwelle	Drawbar	D68 L1100 Z58 K700
4	461 9893	2	Sperrstück	Stop	D68x100 2xD18



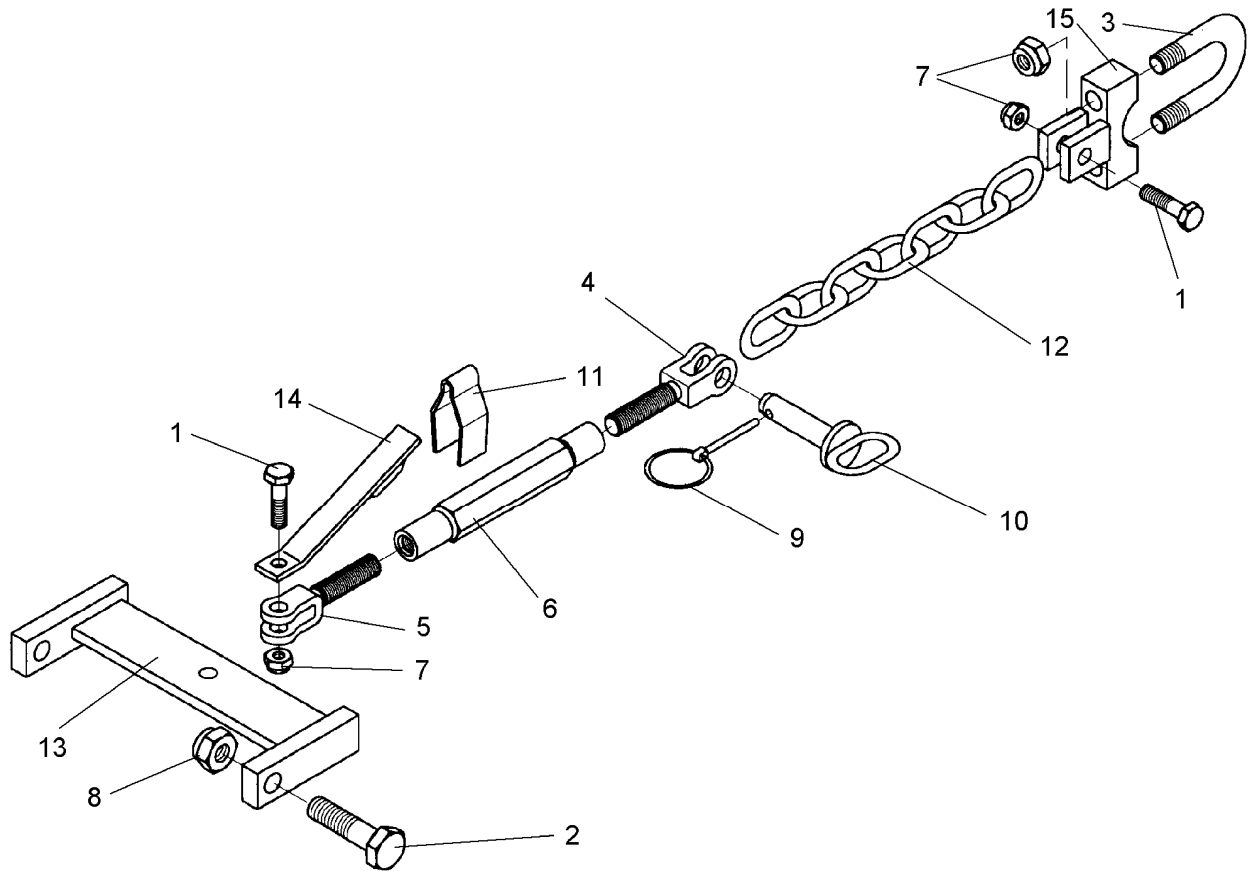
02.08

Pos.	Art.-Nr.	Stk.	Artikeltext / Description		Abmessung
1	301 3867	4	Sechskantschraube	Square headed bolt	M16x65-8.8 DIN931-A
2	303 0935	4	Sicherungsmutter	Selflocking nut	DIN985-NM16-8 Zn
3	461 7908	1	Schienenwelle	Drawbar	D68 L4 Z4
4	461 9893	2	Sperrstück	Stop	D68x100 2xD18



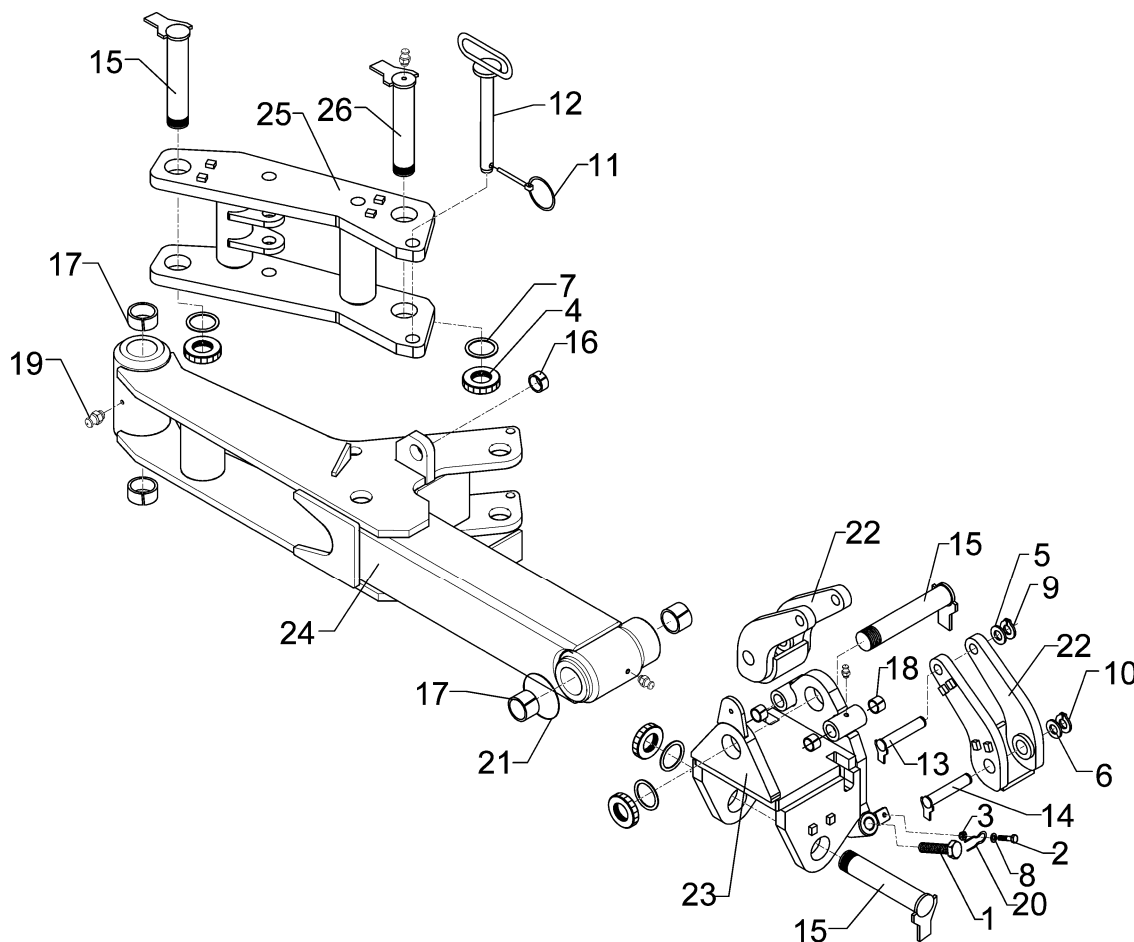
02.08

Pos.	Art.-Nr.	Stk.	Artikeltext / Description		Abmessung
1	301 3867	4	Sechskantschraube	Square headed bolt	M16x65-8.8 DIN931-A
2	303 0935	4	Sicherungsmutter	Selflocking nut	DIN985-NM16-8 Zn
3	461 7910	1	Schienenwelle	Drawbar	D68 L3 Z3-91 B68 142lg
4	461 9893	2	Sperrstück	Stop	D68x100 2xD18



02.08

Pos.	Art.-Nr.	Stk.	Artikeltext / Description		Abmessung
1	301 4602	2	Sechskantschraube spz.	Bolt	M20x75-8.8
2	301 4661	2	Sechskantschraube	Square headed bolt	M24x100ls70xb25-10.9 DIN931-A
3	301 7825	1	Bügelschraube	U-bolt	M20-D69x90 (320)
4	302 8980	1	Gabelstück	Forkpiece	TR24x3
5	302 8981	1	Gabelstück	Forkpiece	TR24x3LH
6	302 8892	1	Spannschloßmutter	Threaded sleeve	TR24x3x250
7	303 0936	4	Sicherungsmutter	Selflocking nut	DIN985-NM20-8 Zn
8	303 0937	2	Sicherungsmutter	Selflocking nut	DIN985-NM24-8 Zn
9	311 9565	1	Klappstift	Securing pin	4,5mm
10	313 8147	1	Bolzen mit Griff	Pin with grip	GB D20x80/68
11	329 1792	1	Flachformfeder	U-spring	40x4x230 SW46
12	331 6584	1	Kette DIN762	Chain	13x65 7GL ST35.2H Zn
13	461 6172	1	Zugschiene	Drawbar	350x165 2xD25 D20,25
14	461 6173	1	Halter	Holder	35x8x250 D21
15	461 6174	1	Klemmbügel	Clamp strap	40x140x50 3xD20,25

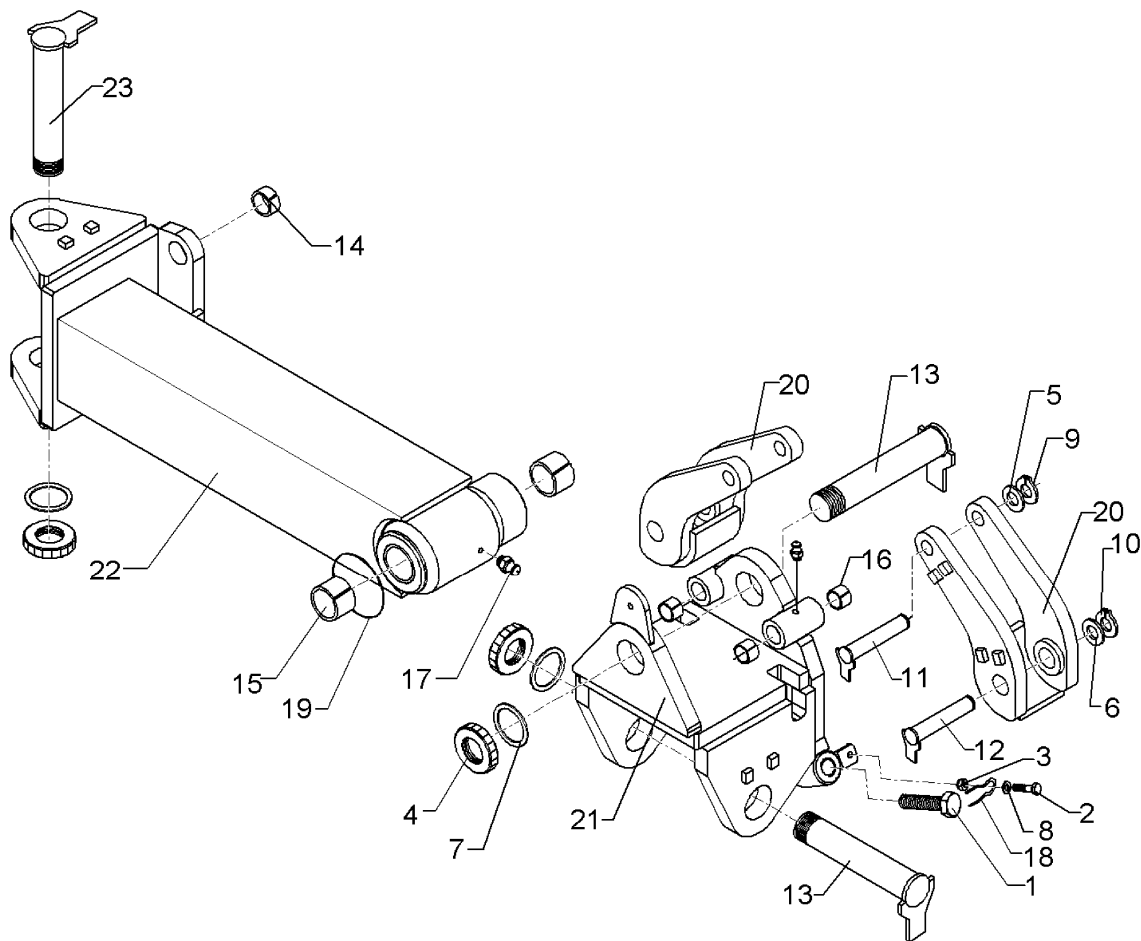


02.08

Pos.	Art.-Nr.	Stk.	Artikeltext / Description	Abmessung	
1	301 5248	2	Sechskantschraube abgeflacht	Bolt	M30x90-8.8
2	301 7280	2	Sechskantschraube	Square headed bolt	M8x25-8.8 Zn DIN933
3	303 0932	2	Sicherungsmutter	Selflocking nut	DIN985-NM8-8 Zn
4	303 0339	4	Nutmutter	Grooved nut	M60x2 SI
5	305 2230	2	Stützscheibe	Supporting washer	S 25x35x2,0 DIN988 Zn
6	305 2247	2	Stützscheibe	Supporting washer	S 35x45x2,5 DIN988
7	305 2261	4	Stützscheibe	Supporting washer	S 60x75x3 DIN988
8	305 8694	2	Scheibe	Washer	A8,4 DIN125-St Zn
9	305 8861	2	Sicherungsring	Securing ring	25x2 DIN471 Zn
10	305 8873	2	Sicherungsring	Securing ring	35x2,5 DIN471
11	311 9300	1	Klappstift	Securing pin	10mm
12	313 3031	1	Bolzen	Pin	GB D30x301x325
13	313 2513	2	Bolzen mit Verdrehsicherung	Pin with stop	FN D25x122/139
14	313 3513	2	Bolzen mit Verdrehsicherung	Pin with stop	FN D35x122/142
15	313 6031	3	Bolzen mit Verdrehsicherung	Pin with stop	FG D60x305/340 M60X2
16	317 3367	2	Einspannbuchse	Expansion bush	EG35/40x25-DIN1498
17	317 3392	4	Einspannbuchse	Expansion bush	EG60+0,15+0,05/70x50
18	317 3408	4	Einspannbuchse mit Preßsitz	Expansion bush	EG25/32x20
19	323 6348	5	Schmiernippel	Grease nipple	AM10x1 DIN71412
20	329 8616	2	Klammer	Clamp	D4
21	375 1295	2	O-Ring	O-ring	80x4-80Shore Viton83
22	436 0150	2	Schwinge	Rocker arm	D25/35x250 RE
23	436 0214	1	Konsole	Bracket	D60/240 Diamant 10
24	436 7440	1	Wendelenker	Turning link	D60/D60x1517 Diamnat 10
25	436 7460	1	Lenker	Link	D60x555 V-Diamant 10
26	313 6041	1	Bolzen mit Verdrehsicherung	Pin with stop	FG D60x340-M60X2-M10x1

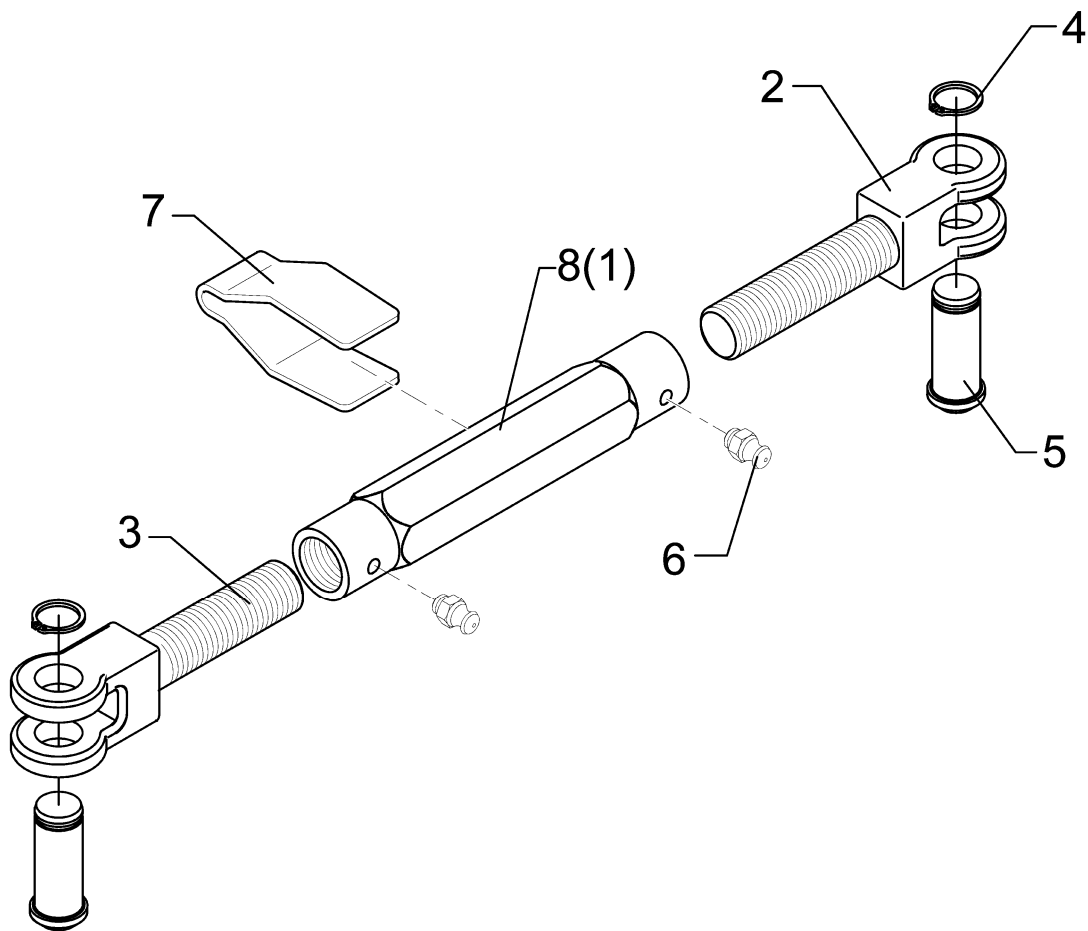
Diamant 10

636 0222



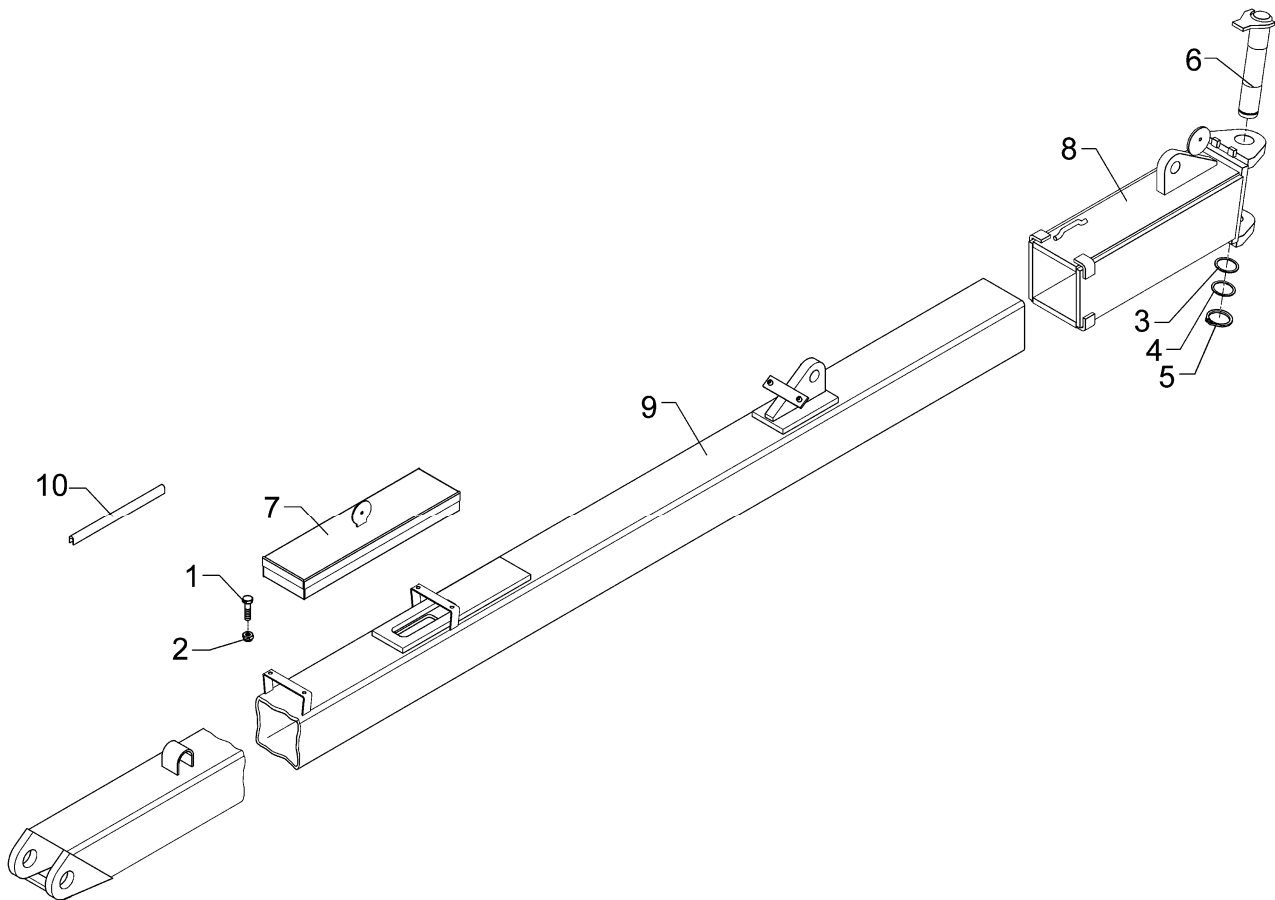
02.08

Pos.	Art.-Nr.	Stk.	Artikeltext / Description	Abmessung	
1	301 5248	2	Sechskantschraube abgeflacht	Bolt	M30x90-8.8
2	301 7280	2	Sechskantschraube	Square headed bolt	M8x25-8.8 Zn DIN933
3	303 0932	2	Sicherungsmutter	Selflocking nut	DIN985-NM8-8 Zn
4	303 0339	3	Nutmutter	Grooved nut	M60x2 SI
5	305 2230	2	Stützscheibe	Supporting washer	S 25x35x2,0 DIN988 Zn
6	305 2247	2	Stützscheibe	Supporting washer	S 35x45x2,5 DIN988
7	305 2261	3	Stützscheibe	Supporting washer	S 60x75x3 DIN988
8	305 8694	2	Scheibe	Washer	A8,4 DIN125-St Zn
9	305 8861	2	Sicherungsring	Securing ring	25x2 DIN471 Zn
10	305 8873	2	Sicherungsring	Securing ring	35x2,5 DIN471
11	313 2513	2	Bolzen mit Verdrehsicherung	Pin with stop	FN D25x122/139
12	313 3513	2	Bolzen mit Verdrehsicherung	Pin with stop	FN D35x122/142
13	313 6031	2	Bolzen mit Verdrehsicherung	Pin with stop	FG D60x305/340 M60X2
14	317 3367	2	Einspannbuchse	Expansion bush	EG35/40x25-DIN1498
15	317 3392	2	Einspannbuchse	Expansion bush	EG60+0,15+0,05/70x50
16	317 3408	4	Einspannbuchse mit Preßsitz	Expansion bush	EG25/32x20
17	323 6348	3	Schmiernippel	Grease nipple	AM10x1 DIN71412
18	329 8616	2	Klammer	Clamp	D4
19	375 1295	2	O-Ring	O-ring	80x4-80Shore Viton83
20	436 0150	2	Schwinge	Rocker arm	D25/35x250 RE
21	436 0214	1	Konsole	Bracket	D60/240 Diamant 10
22	436 7445	1	Wendelenker	Turning link	D60/D70x925 V-AD160
23	313 6041	1	Bolzen mit Verdrehsicherung	Pin with stop	FG D60x340-M60X2-M10x1



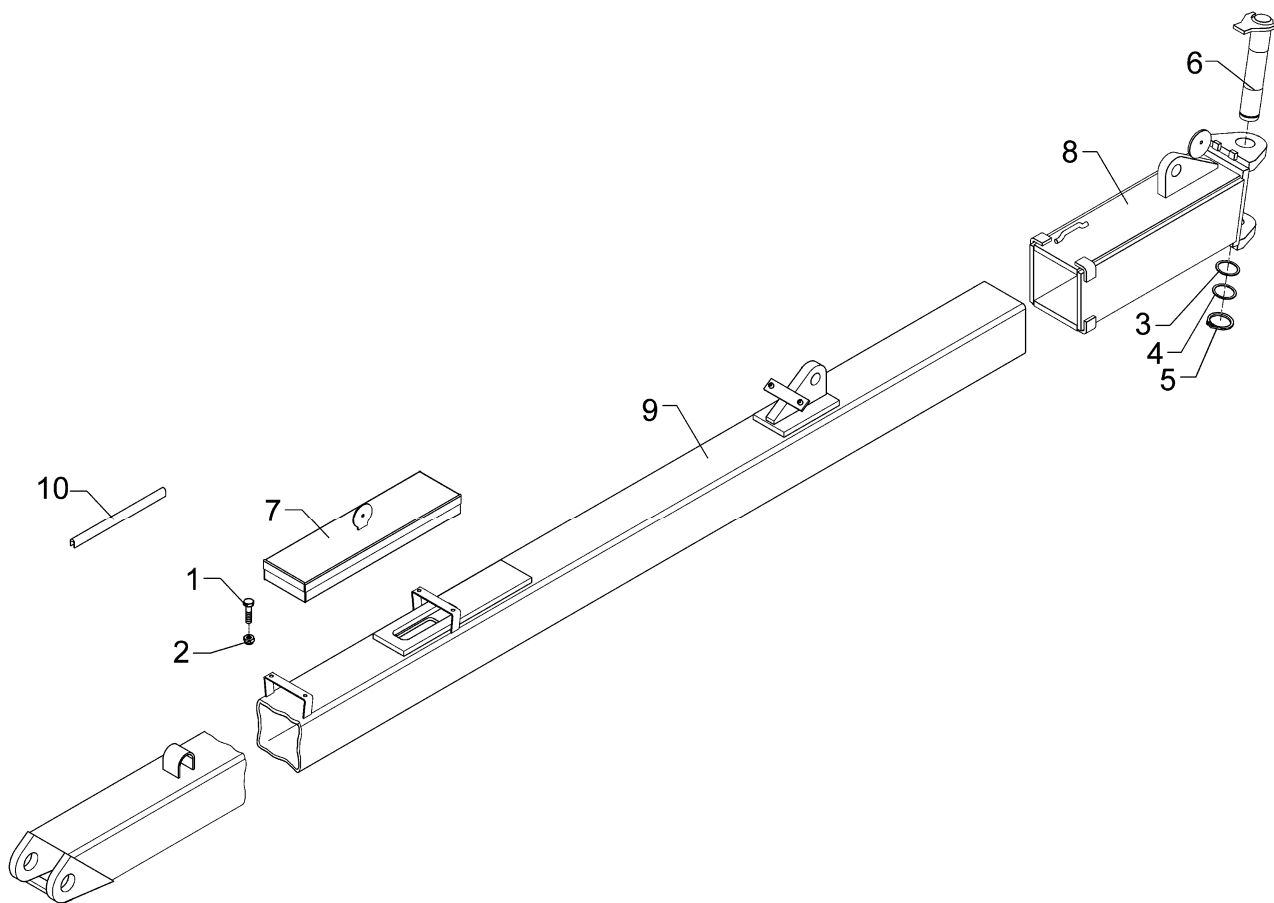
02.08

Pos.	Art.-Nr.	Stk.	Artikeltext / Description	Abmessung	
1	302 8915	1	Spannschloßmutter	Threaded sleeve	TR30x3x390
2	302 9000	1	Gabelstück	Forkpiece	TR30x3x200
3	302 9001	1	Gabelstück	Forkpiece	TR30x3LHx200
4	305 8867	2	Sicherungsring	Securing ring	30x2 DIN471 Zn
5	313 7802	2	Bolzen	Pin	KN D30/35x63/80 Zn
6	323 6348	2	Schmiernippel	Grease nipple	AM10x1 DIN71412
7	329 1792	1	Flachformfeder	U-spring	40x4x230 SW46
8	302 8787	1	Spannschloßmutter	Threaded sleeve	TR30x3x390-SW50



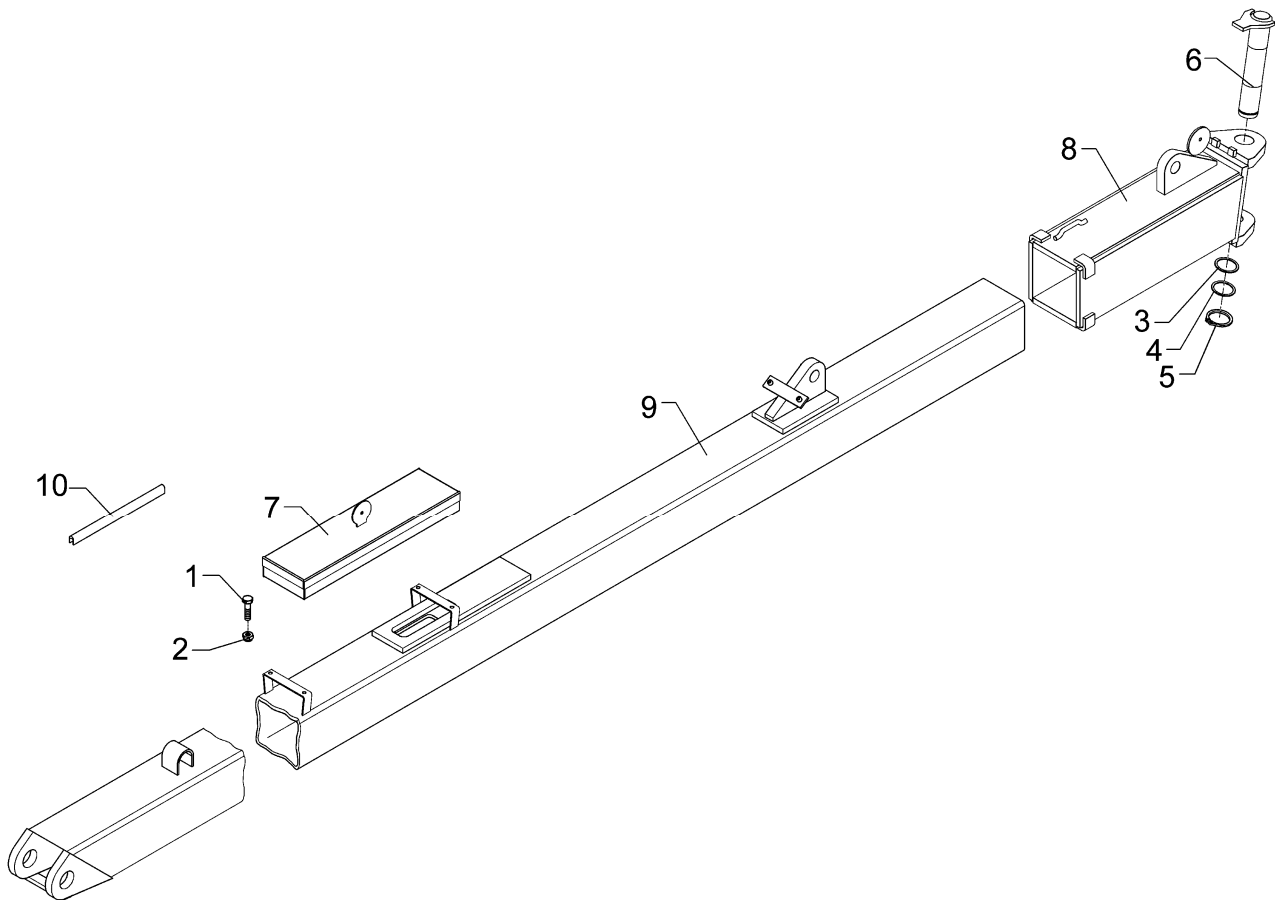
02.08

Pos.	Art.-Nr.	Stk.	Artikeltext / Description		Abmessung
1	301 3000	4	Sechskantschraube	Square headed bolt	M6x10-8.8 Zn DIN933
2	303 0931	4	Sicherungsmutter	Selflocking nut	DIN985-NM6-8 Zn
3	305 2125	1	Paßscheibe	Shim	45x55x1,0 DIN988
4	305 2252	1	Stützscheibe	Supporting washer	S 45x55x3 DIN988
5	305 8876	1	Sicherungsring	Securing ring	45x2,5 DIN471
6	313 4524	1	Bolzen mit Verdrehsicherung	Pin with stop	FN D45x235/259
7	321 8920	1	Werkzeugkasten	Toolbox	140x505 D8x110x480
8	405 5678	1	Gelenkstück	Joint	142x530 V-AD-160
9	405 8087	1	Zugrohr	Stabilizer	8-100 140x5010 VD-10-OF
10	321 2517	1	Flexibler Kantenschutz	Edge protection	8x15x280



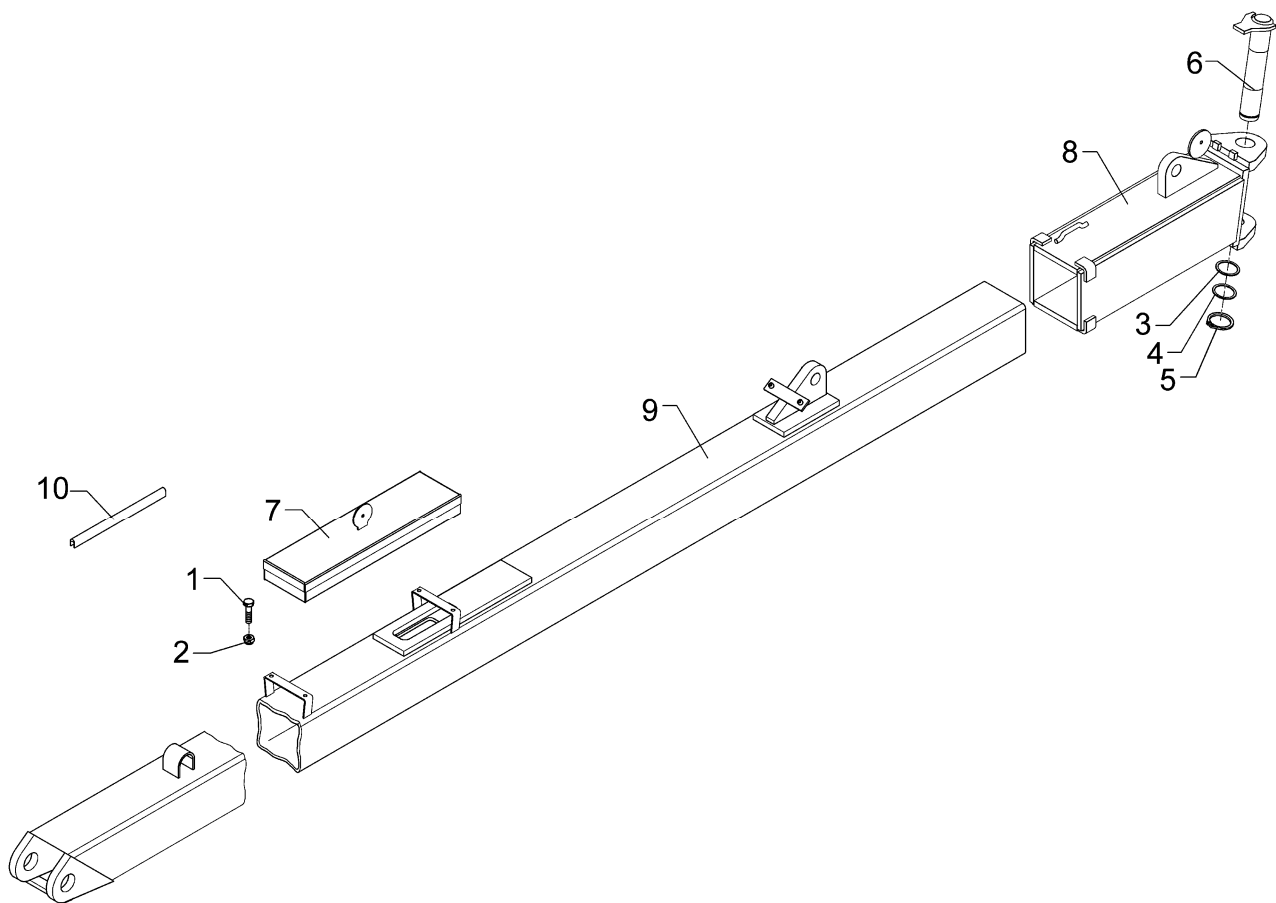
02.08

Pos.	Art.-Nr.	Stk.	Artikeltext / Description		Abmessung
1	301 3000	4	Sechskantschraube	Square headed bolt	M6x10-8.8 Zn DIN933
2	303 0931	4	Sicherungsmutter	Selflocking nut	DIN985-NM6-8 Zn
3	305 2125	1	Paßscheibe	Shim	45x55x1,0 DIN988
4	305 2252	1	Stützscheibe	Supporting washer	S 45x55x3 DIN988
5	305 8876	1	Sicherungsring	Securing ring	45x2,5 DIN471
6	313 4524	1	Bolzen mit Verdrehsicherung	Pin with stop	FN D45x235/259
7	321 8920	1	Werkzeugkasten	Toolbox	140x505 D8x110x480
8	405 5678	1	Gelenkstück	Joint	142x530 V-AD-160
9	405 8080	1	Zugrohr	Stabilizer	5-100 140x2000 VD-10-OF
10	321 2517	1	Flexibler Kantenschutz	Edge protection	8x15x280



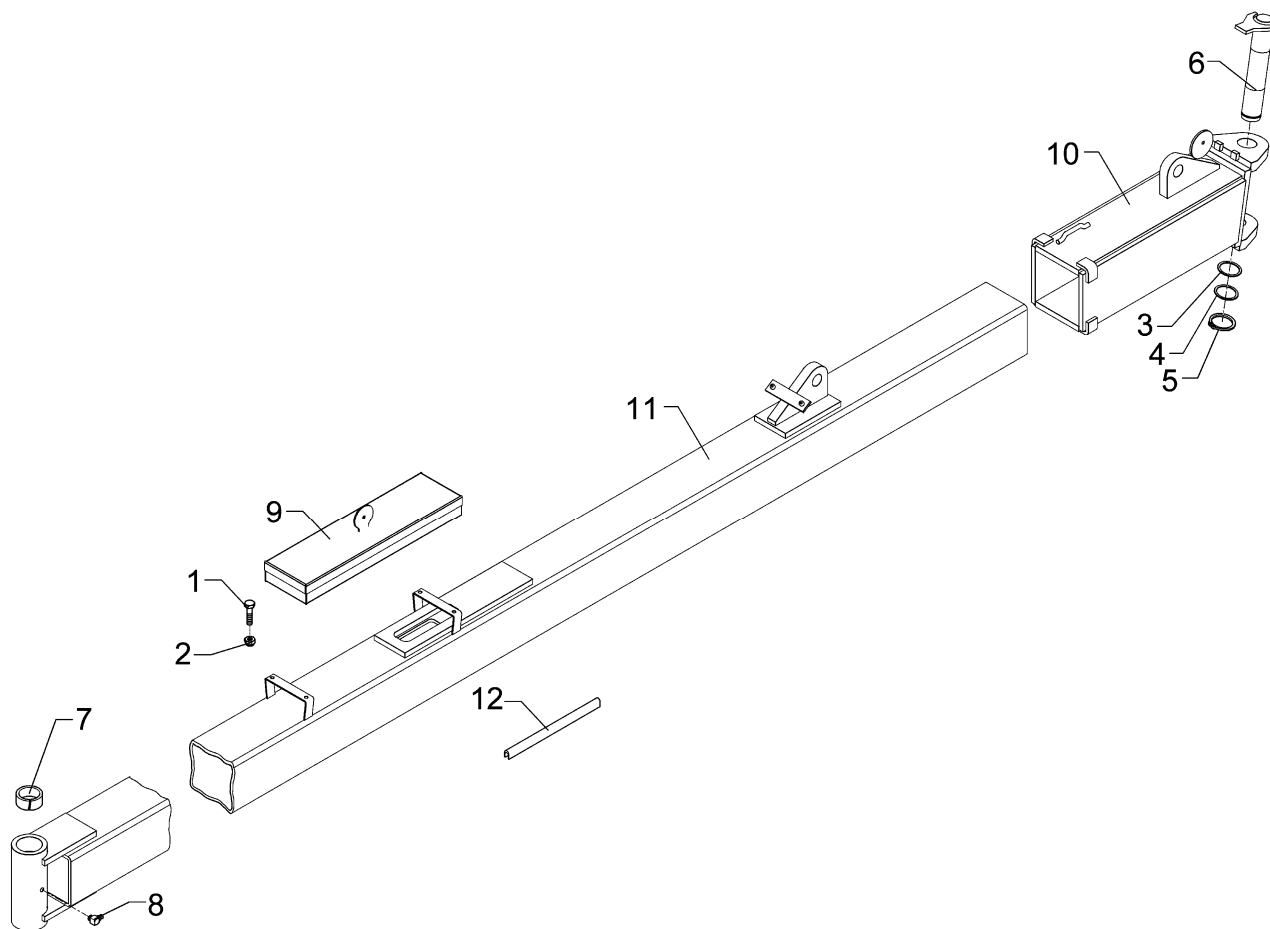
02.08

Pos.	Art.-Nr.	Stk.	Artikeltext / Description		Abmessung
1	301 3000	4	Sechskantschraube	Square headed bolt	M6x10-8.8 Zn DIN933
2	303 0931	4	Sicherungsmutter	Selflocking nut	DIN985-NM6-8 Zn
3	305 2125	1	Paßscheibe	Shim	45x55x1,0 DIN988
4	305 2252	1	Stützscheibe	Supporting washer	S 45x55x3 DIN988
5	305 8876	1	Sicherungsring	Securing ring	45x2,5 DIN471
6	313 4524	1	Bolzen mit Verdrehsicherung	Pin with stop	FN D45x235/259
7	321 8920	1	Werkzeugkasten	Toolbox	140x505 D8x110x480
8	405 5678	1	Gelenkstück	Joint	142x530 V-AD-160
9	405 8081	1	Zugrohr	Stabilizer	6-100 140x3000 VD-10-OF
10	321 2517	1	Flexibler Kantenschutz	Edge protection	8x15x280



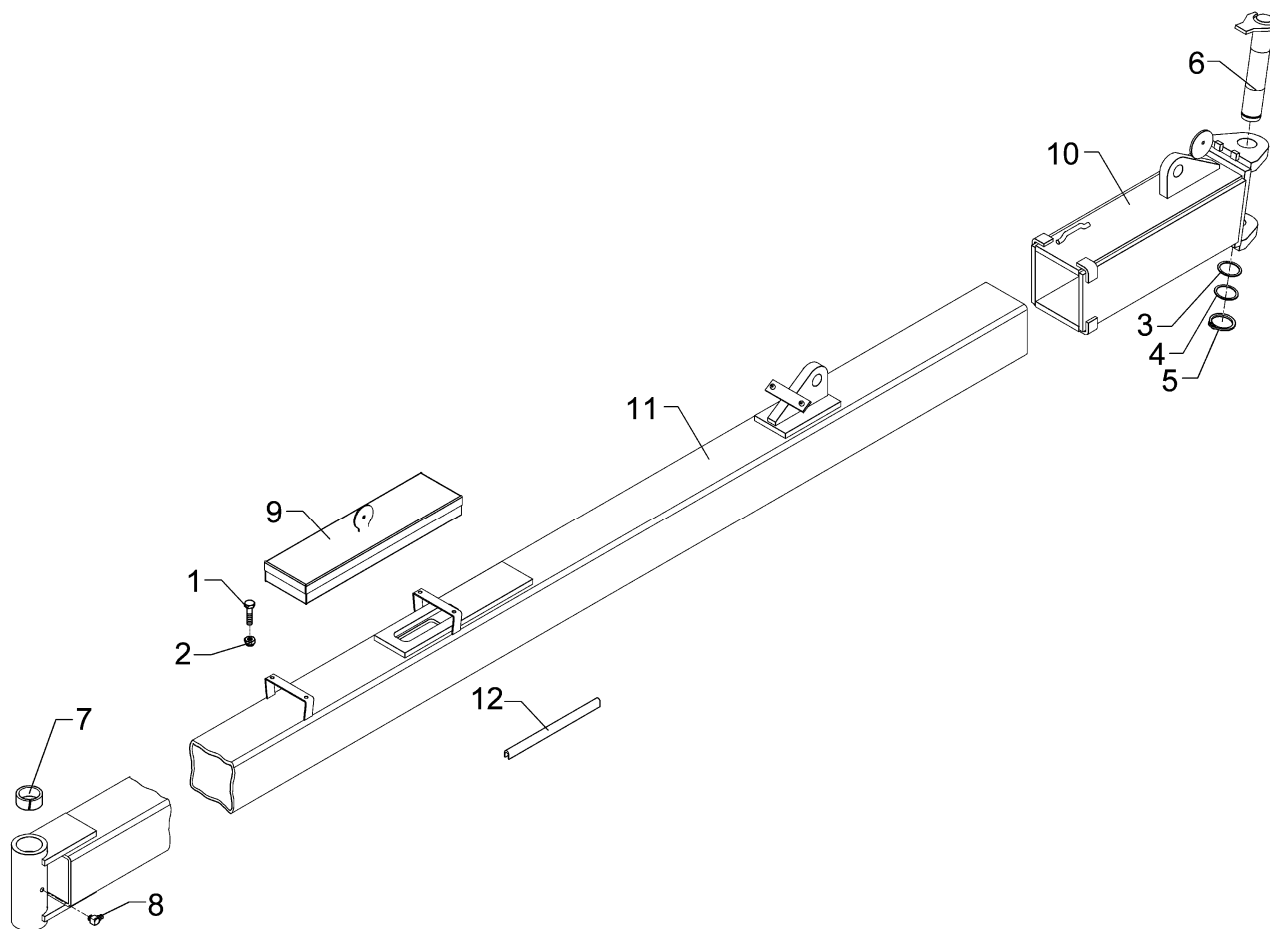
02.08

Pos.	Art.-Nr.	Stk.	Artikeltext / Description		Abmessung
1	301 3000	4	Sechskantschraube	Square headed bolt	M6x10-8.8 Zn DIN933
2	303 0931	4	Sicherungsmutter	Selflocking nut	DIN985-NM6-8 Zn
3	305 2125	1	Paßscheibe	Shim	45x55x1,0 DIN988
4	305 2252	1	Stützscheibe	Supporting washer	S 45x55x3 DIN988
5	305 8876	1	Sicherungsring	Securing ring	45x2,5 DIN471
6	313 4524	1	Bolzen mit Verdrehsicherung	Pin with stop	FN D45x235/259
7	321 8920	1	Werkzeugkasten	Toolbox	140x505 D8x110x480
8	405 5678	1	Gelenkstück	Joint	142x530 V-AD-160
9	405 8082	1	Zugrohr	Stabilizer	7-100 140x4000 VD-10-OF
10	321 2517	1	Flexibler Kantenschutz	Edge protection	8x15x280



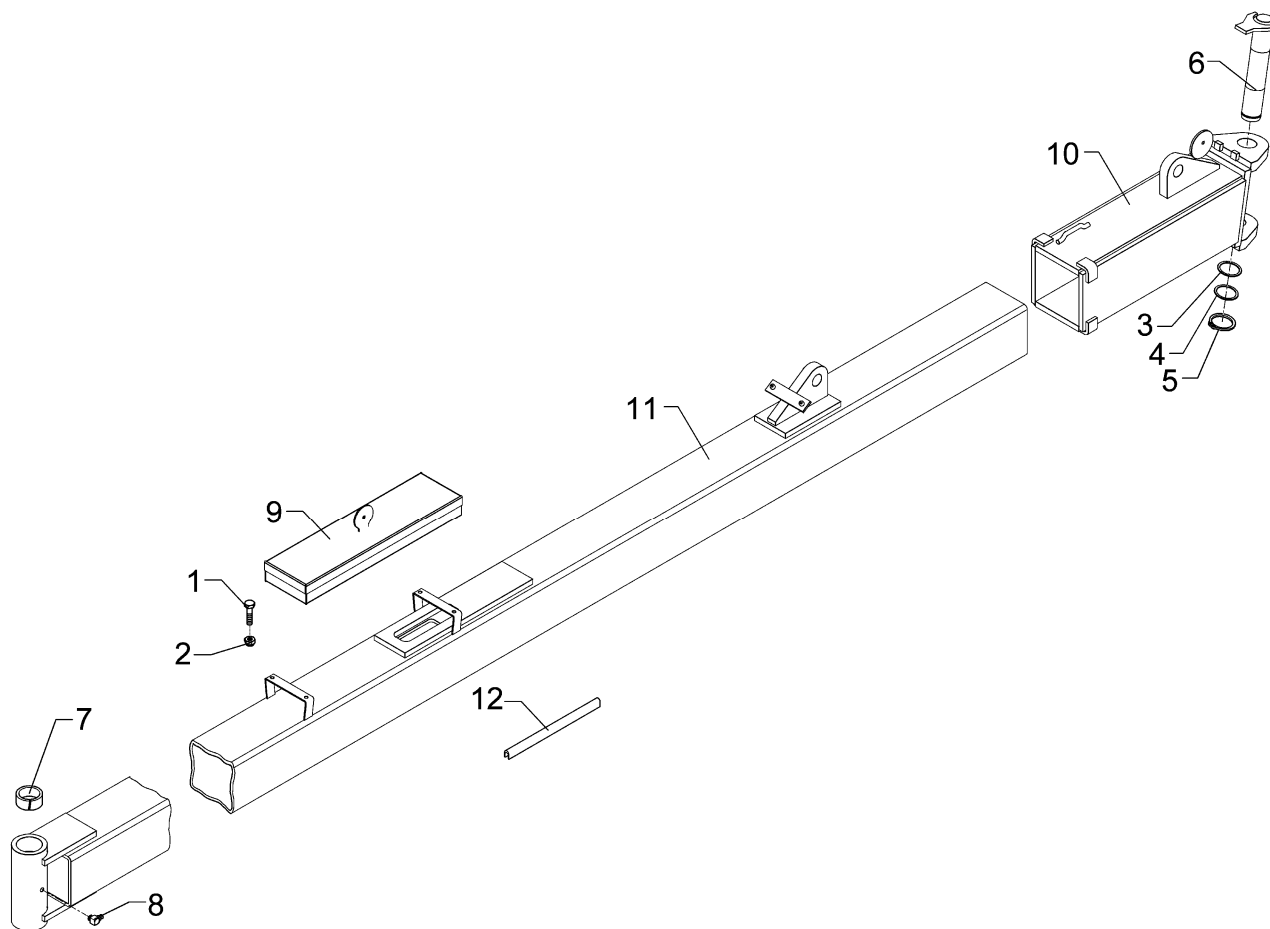
02.08

Pos.	Art.-Nr.	Stk.	Artikeltext / Description		Abmessung
1	301 3000	4	Sechskantschraube	Square headed bolt	M6x10-8.8 Zn DIN933
2	303 0931	4	Sicherungsmutter	Selflocking nut	DIN985-NM6-8 Zn
3	305 2125	1	Paßscheibe	Shim	45x55x1,0 DIN988
4	305 2252	1	Stützscheibe	Supporting washer	S 45x55x3 DIN988
5	305 8876	1	Sicherungsring	Securing ring	45x2,5 DIN471
6	313 4524	1	Bolzen mit Verdrehsicherung	Pin with stop	FN D45x235/259
7	317 3434	2	Einspannbuchse	Expansion bush	EG50/60x40-DIN1498
8	323 6349	1	Schmiernippel	Grease nipple	CM10x1 DIN71412-90 GRD
9	321 8920	1	Werkzeugkasten	Toolbox	140x505 D8x110x480
10	405 5678	1	Gelenkstück	Joint	142x530 V-AD-160
11	405 8083	1	Zugrohr	Stabilizer	5-100 140x1912 VD-10
12	321 2517	1	Flexibler Kantenschutz	Edge protection	8x15x280



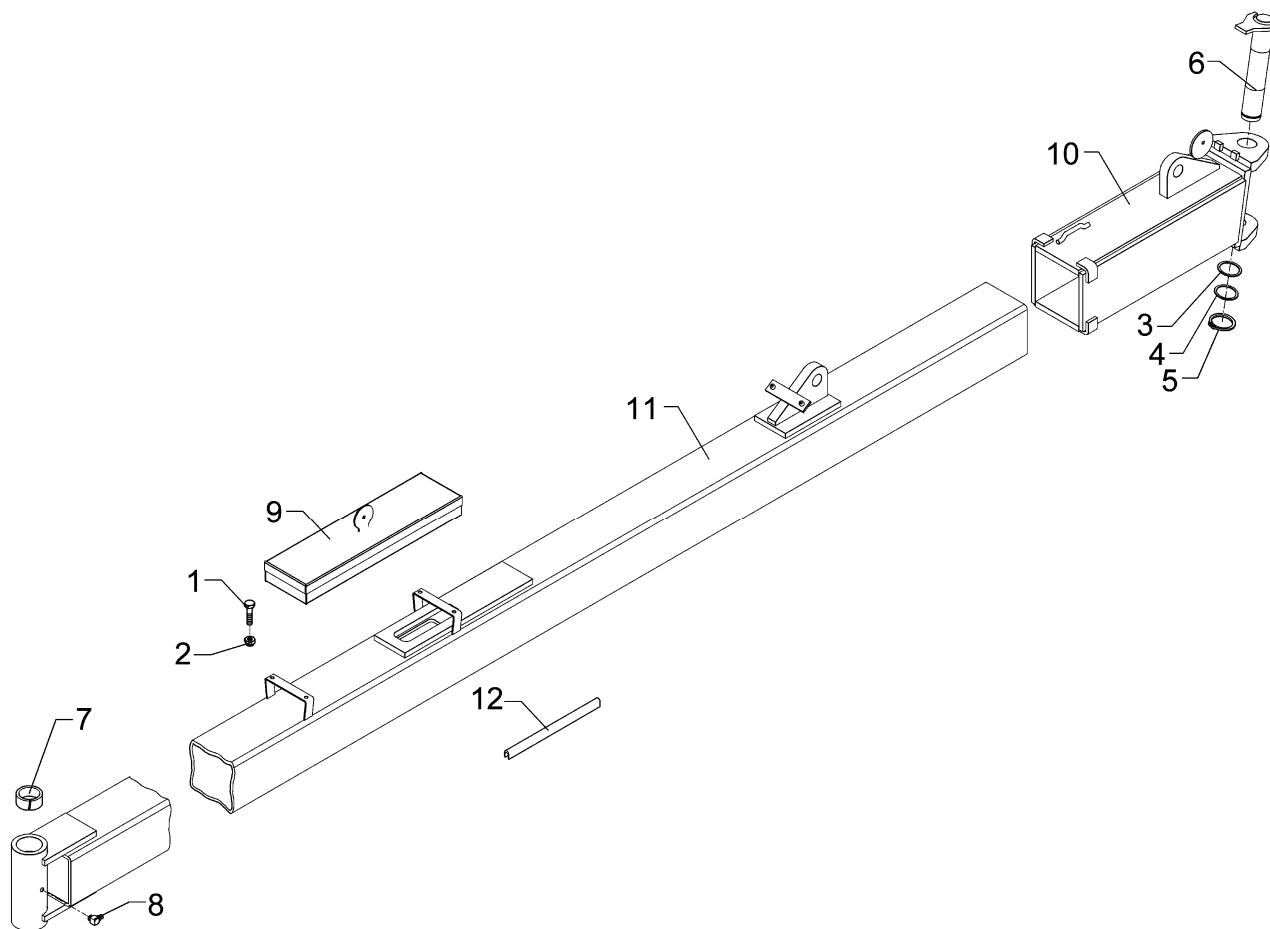
02.08

Pos.	Art.-Nr.	Stk.	Artikeltext / Description		Abmessung
1	301 3000	4	Sechskantschraube	Square headed bolt	M6x10-8.8 Zn DIN933
2	303 0931	4	Sicherungsmutter	Selflocking nut	DIN985-NM6-8 Zn
3	305 2125	1	Paßscheibe	Shim	45x55x1,0 DIN988
4	305 2252	1	Stützscheibe	Supporting washer	S 45x55x3 DIN988
5	305 8876	1	Sicherungsring	Securing ring	45x2,5 DIN471
6	313 4524	1	Bolzen mit Verdrehsicherung	Pin with stop	FN D45x235/259
7	317 3434	2	Einspannbuchse	Expansion bush	EG50/60x40-DIN1498
8	323 6349	1	Schmiernippel	Grease nipple	CM10x1 DIN71412-90 GRD
9	321 8920	1	Werkzeugkasten	Toolbox	140x505 D8x110x480
10	405 5678	1	Gelenkstück	Joint	142x530 V-AD-160
11	405 8084	1	Zugrohr	Stabilizer	6-100 140x2912 VD-10
12	321 2517	1	Flexibler Kantenschutz	Edge protection	8x15x280



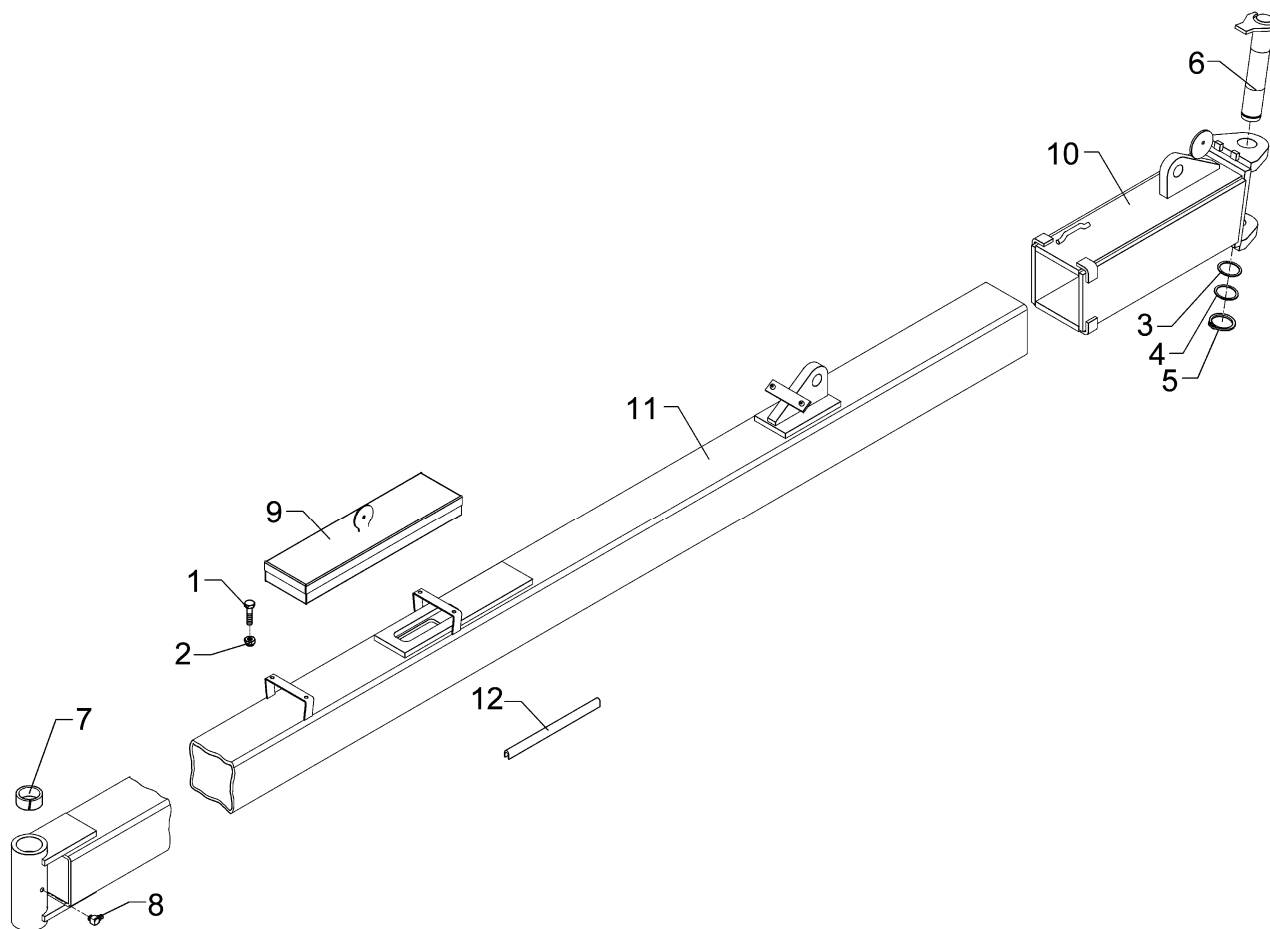
02.08

Pos.	Art.-Nr.	Stk.	Artikeltext / Description		Abmessung
1	301 3000	4	Sechskantschraube	Square headed bolt	M6x10-8.8 Zn DIN933
2	303 0931	4	Sicherungsmutter	Selflocking nut	DIN985-NM6-8 Zn
3	305 2125	1	Paßscheibe	Shim	45x55x1,0 DIN988
4	305 2252	1	Stützscheibe	Supporting washer	S 45x55x3 DIN988
5	305 8876	1	Sicherungsring	Securing ring	45x2,5 DIN471
6	313 4524	1	Bolzen mit Verdrehsicherung	Pin with stop	FN D45x235/259
7	317 3434	2	Einspannbuchse	Expansion bush	EG50/60x40-DIN1498
8	323 6349	1	Schmiernippel	Grease nipple	CM10x1 DIN71412-90 GRD
9	321 8920	1	Werkzeugkasten	Toolbox	140x505 D8x110x480
10	405 5678	1	Gelenkstück	Joint	142x530 V-AD-160
11	405 8085	1	Zugrohr	Stabilizer	7-100 140x3912 VD-10
12	321 2517	1	Flexibler Kantenschutz	Edge protection	8x15x280



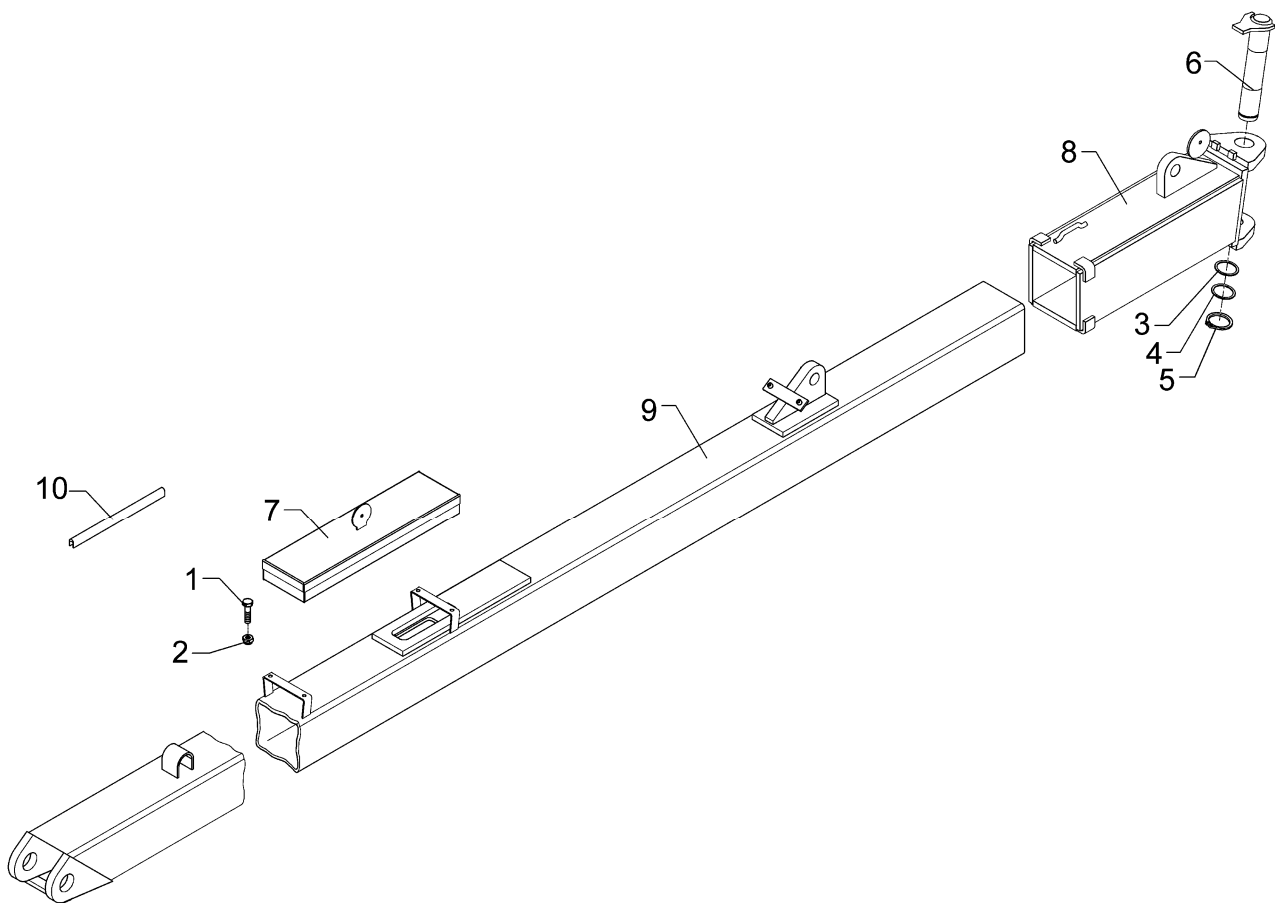
02.08

Pos.	Art.-Nr.	Stk.	Artikeltext / Description		Abmessung
1	301 3000	4	Sechskantschraube	Square headed bolt	M6x10-8.8 Zn DIN933
2	303 0931	4	Sicherungsmutter	Selflocking nut	DIN985-NM6-8 Zn
3	305 2125	1	Paßscheibe	Shim	45x55x1,0 DIN988
4	305 2252	1	Stützscheibe	Supporting washer	S 45x55x3 DIN988
5	305 8876	1	Sicherungsring	Securing ring	45x2,5 DIN471
6	313 4524	1	Bolzen mit Verdrehsicherung	Pin with stop	FN D45x235/259
7	317 3434	2	Einspannbuchse	Expansion bush	EG50/60x40-DIN1498
8	323 6349	1	Schmiernippel	Grease nipple	CM10x1 DIN71412-90 GRD
9	321 8920	1	Werkzeugkasten	Toolbox	140x505 D8x110x480
10	405 5678	1	Gelenkstück	Joint	142x530 V-AD-160
11	405 8086	1	Zugrohr	Stabilizer	8-100 7-120 140x4912 VD10
12	321 2517	1	Flexibler Kantenschutz	Edge protection	8x15x280



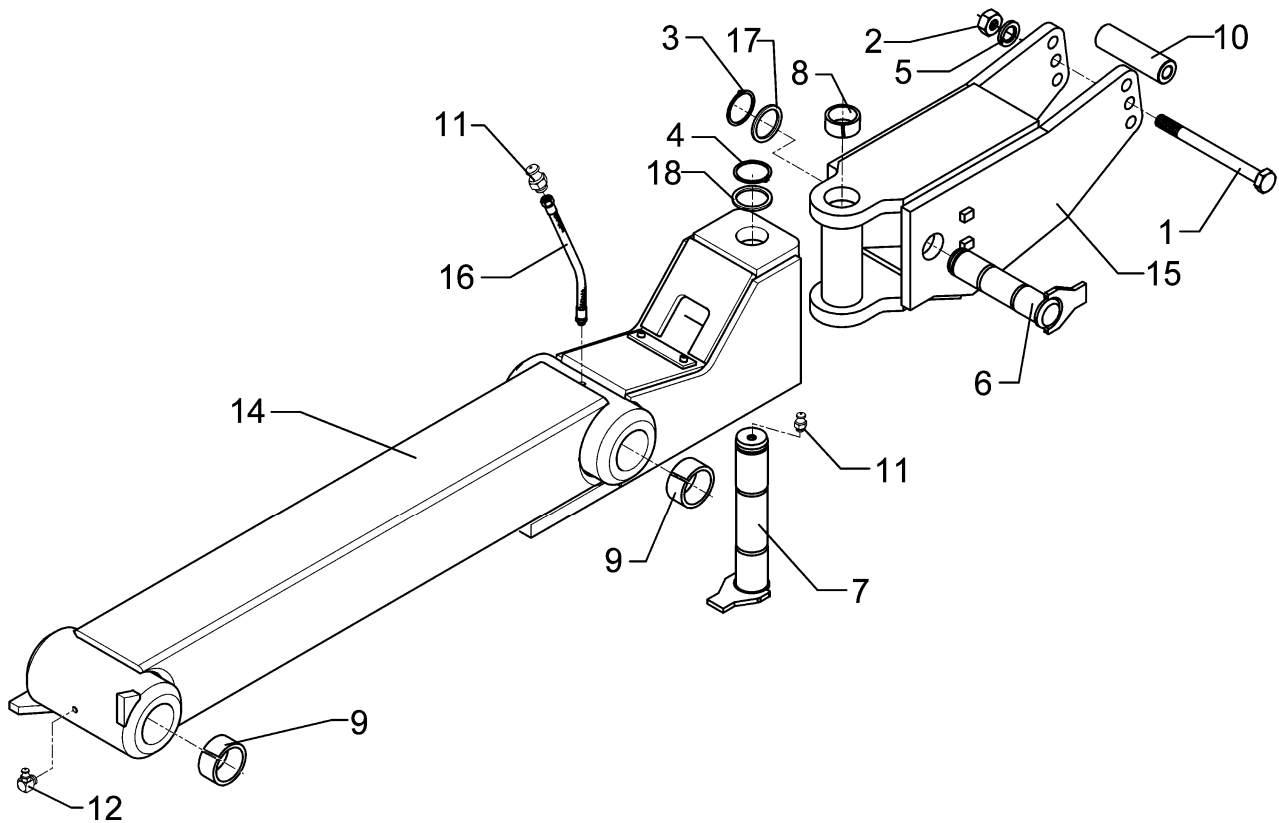
02.08

Pos.	Art.-Nr.	Stk.	Artikeltext / Description		Abmessung
1	301 3000	4	Sechskantschraube	Square headed bolt	M6x10-8.8 Zn DIN933
2	303 0931	4	Sicherungsmutter	Selflocking nut	DIN985-NM6-8 Zn
3	305 2125	1	Paßscheibe	Shim	45x55x1,0 DIN988
4	305 2252	1	Stützscheibe	Supporting washer	S 45x55x3 DIN988
5	305 8876	1	Sicherungsring	Securing ring	45x2,5 DIN471
6	313 4524	1	Bolzen mit Verdrehsicherung	Pin with stop	FN D45x235/259
7	317 3434	2	Einspannbuchse	Expansion bush	EG50/60x40-DIN1498
8	323 6349	1	Schmiernippel	Grease nipple	CM10x1 DIN71412-90 GRD
9	321 8920	1	Werkzeugkasten	Toolbox	140x505 D8x110x480
10	405 5678	1	Gelenkstück	Joint	142x530 V-AD-160
11	405 8089	1	Zugrohr	Stabilizer	5x6-120 140x3737 VD-10X
12	321 2517	1	Flexibler Kantenschutz	Edge protection	8x15x280



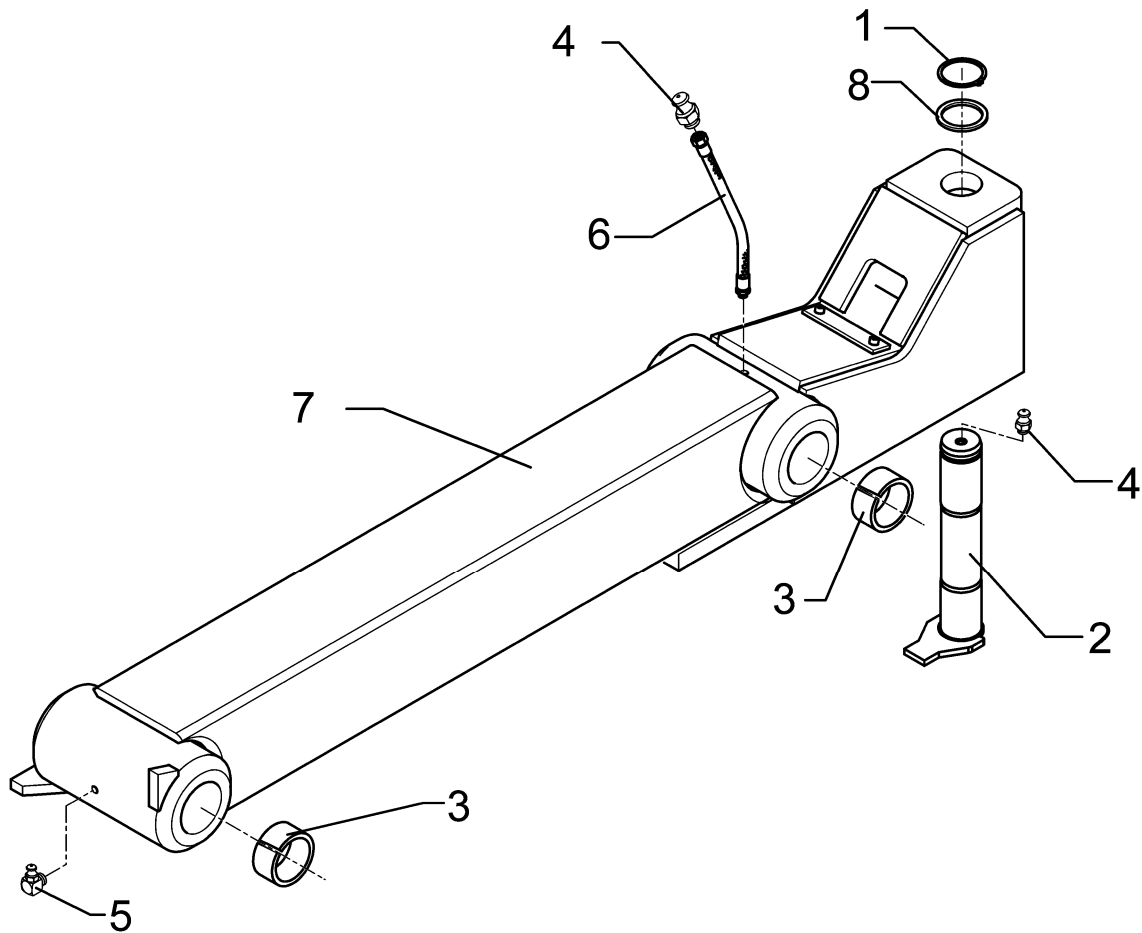
02.08

Pos.	Art.-Nr.	Stk.	Artikeltext / Description		Abmessung
1	301 3000	4	Sechskantschraube	Square headed bolt	M6x10-8.8 Zn DIN933
2	303 0931	4	Sicherungsmutter	Selflocking nut	DIN985-NM6-8 Zn
3	305 2125	1	Paßscheibe	Shim	45x55x1,0 DIN988
4	305 2252	1	Stützscheibe	Supporting washer	S 45x55x3 DIN988
5	305 8876	1	Sicherungsring	Securing ring	45x2,5 DIN471
6	313 4524	1	Bolzen mit Verdrehsicherung	Pin with stop	FN D45x235/259
7	321 8920	1	Werkzeugkasten	Toolbox	140x505 D8x110x480
8	405 5678	1	Gelenkstück	Joint	142x530 V-AD-160
9	405 8091	1	Zugrohr	Stabilizer	6-120 140x3835 VD-10-OF



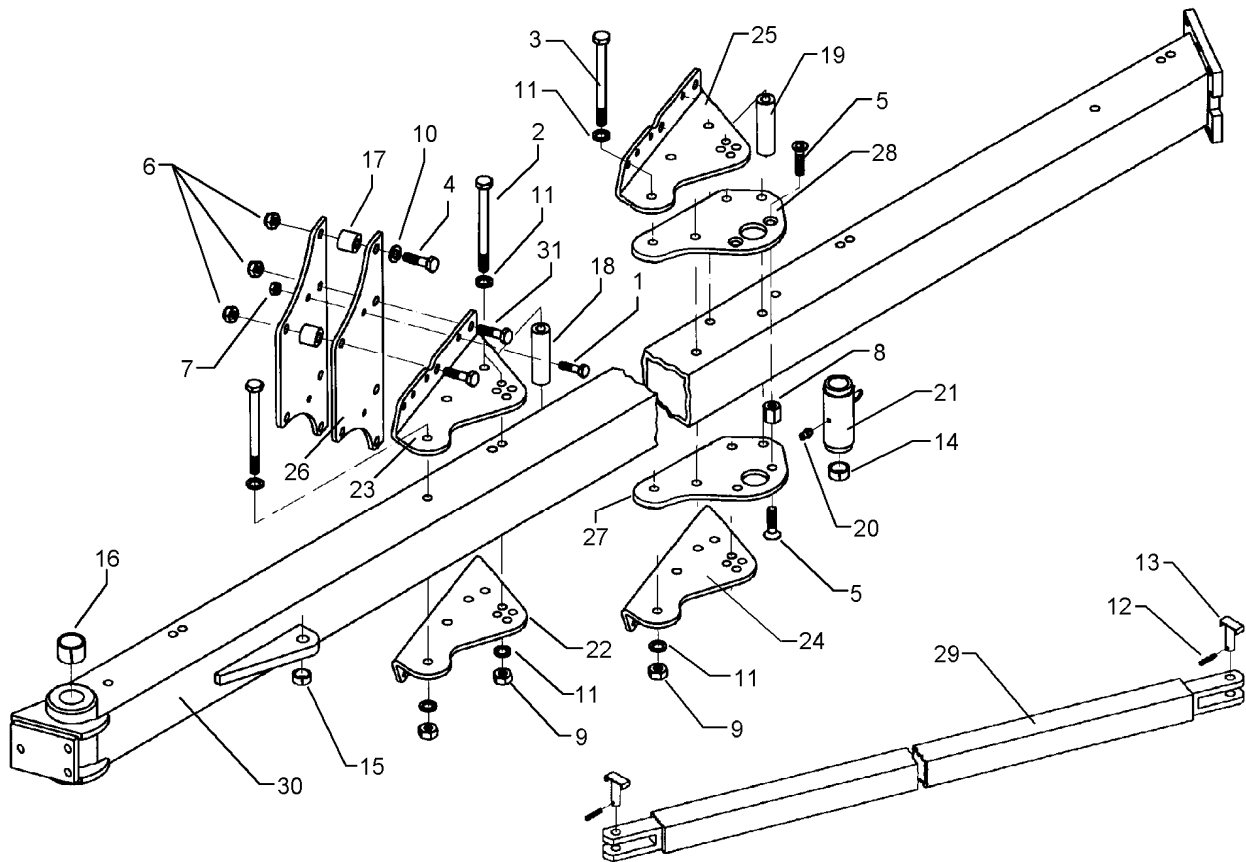
02.08

Pos.	Art.-Nr.	Stk.	Artikeltext / Description		Abmessung
1	301 4542	1	Sechskantschraube spezial	Bolt	M20x1,5x215ls189xb23-10.9
2	303 0977	1	Sechskantmutter	Nut	M20x1,5 DIN934-10
3	305 8876	1	Sicherungsring	Securing ring	45x2,5 DIN471
4	305 8877	1	Sicherungsring	Securing ring	50x3 DIN471
5	305 9888	1	Federring	Spring ring	20 DIN127-A
6	313 4526	1	Bolzen mit Verdrehsicherung	Pin with stop	FN D45x183/207
7	313 5031	1	Bolzen mit Verdrehsicherung	Pin with stop	FN D50x265/290-S
8	317 2025	2	Einspannbuchse mit Preßsitz	Expansion bush	EG50/55x30
9	317 3392	4	Einspannbuchse	Expansion bush	EG60+0,15+0,05/70x50
10	317 7511	1	Röhrchen	Tube	D40/20x140
11	323 6348	2	Schmiernippel	Grease nipple	AM10x1 DIN71412
12	323 6349	1	Schmiernippel	Grease nipple	CM10x1 DIN71412-90 GRD
14	436 0212	1	Stabilisator	Stabilizer	160-1050 VT10
15	436 0213	1	Zugpunktverstellung	Stabilizer	VT10
16	323 6452	1	Schmiernippelverlängerung	Extension for grease nipple	300lg M10x11-M10x1A
17	305 2252	1	Stützscheibe	Supporting washer	S 45x55x3 DIN988
18	305 2255	1	Stützscheibe	Supporting washer	S 50x62x3 DIN988



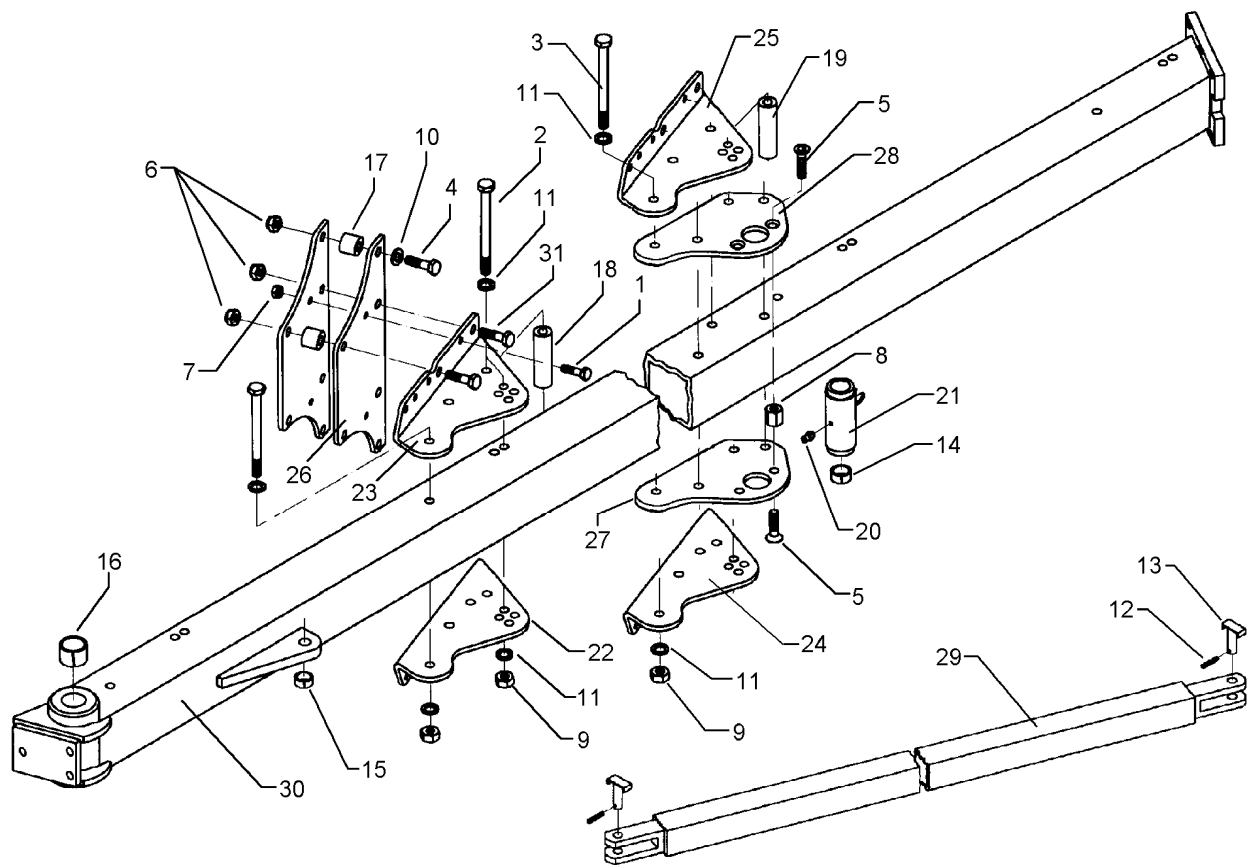
02.08

Pos.	Art.-Nr.	Stk.	Artikeltext / Description	Abmessung	
1	305 8877	1	Sicherungsring	Securing ring	50x3 DIN471
2	313 5031	1	Bolzen mit Verdrehsicherung	Pin with stop	FN D50x265/290-S
3	317 3392	4	Einspannbuchse	Expansion bush	EG60+0,15+0,05/70x50
4	323 6348	2	Schmiernippel	Grease nipple	AM10x1 DIN71412
5	323 6349	1	Schmiernippel	Grease nipple	CM10x1 DIN71412-90 GRD
6	323 6452	1	Schmiernippelverlängerung	Extension for grease nipple	300lg M10x1I-M10x1A
7	436 0212	1	Stabilisator	Stabilizer	160-1050 VT10
8	305 2255	1	Stützscheibe	Supporting washer	S 50x62x3 DIN988



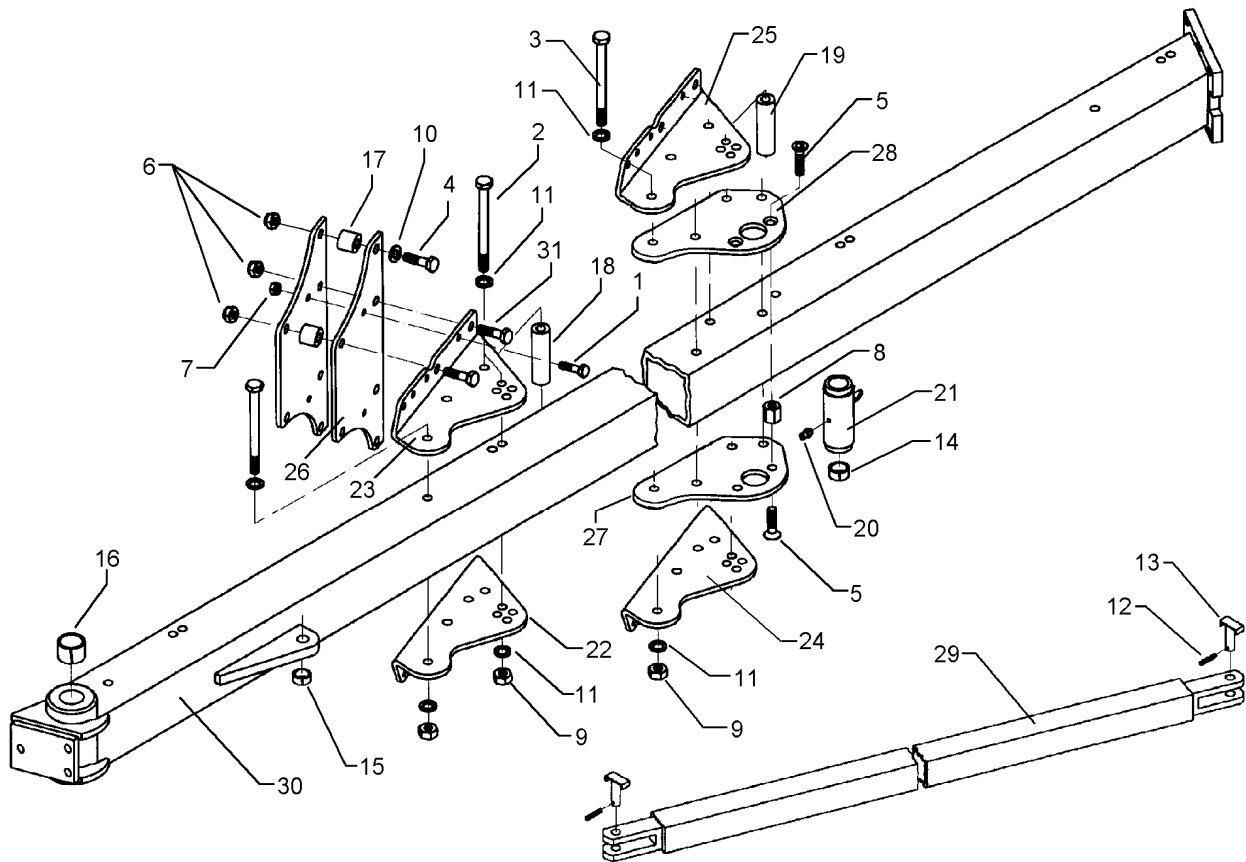
02.08

Pos.	Art.-Nr.	Stk.	Artikeltext / Description		Abmessung
1	301 3607	12	Sechskantschraube spz.	Bolt	M14x85-10.9
2	301 4542	17	Sechskantschraube spezial	Bolt	M20x1,5x215s189xb23-10.9
3	301 4546	3	Sechskantschraube spezial	Bolt	M20x1,5x240s214xb23-10.9
4	301 4607	12	Sechskantschraube spz.	Bolt	M20x90-12.9
5	301 6152	4	Senkschraube	Countersunk bolt	M16x90-10.9 DIN7991-A
6	303 0936	36	Sicherungsmutter	Selflocking nut	DIN985-NM20-8 Zn
7	303 0974	12	Sechskantmutter	Nut	M14 DIN934-8
8	303 0975	2	Sechskantmutter	Nut	M16x35
9	303 0977	20	Sechskantmutter	Nut	M20x1,5 DIN934-10
10	305 6164	48	Scheibe	Washer	D35/20,5x5
11	305 9888	40	Federring	Spring ring	20 DIN127-A
12	309 6072	2	Spannhülse	Expansion bush	8x40-DIN1481 Zn
13	313 8053	2	Bolzen mit Verdrehsicherung	Pin with stop	UB D25/62x57/70
14	317 2005	2	Einspannbuchse mit Preßsitz	Expansion bush	EG40/44x20
16	317 3393	2	Einspannbuchse	Expansion bush	EG60/70x50-DIN1498
17	317 6947	24	Buchse	Bush	40/20x35,5
18	317 7513	5	Hülse	Hülse	D60/36/20x160
19	317 7514	1	Röhrchen	Tube	40/20x184
20	323 6348	1	Schmiernippel	Grease nipple	AM10x1 DIN71412
21	402 1271	1	Lagerrohr mit Verdrehsicherung	Bearing tube	D40/60/68x189
22	402 2566	5	Verstellwinkel	Adjusting bracket	E9-RE-12mm
23	402 2567	5	Verstellwinkel	Adjusting bracket	E9-LI-12mm
24	402 2568	1	Verstellwinkel	Adjusting bracket	E9-2K-RE-12mm
25	402 2569	1	Verstellwinkel	Adjusting bracket	E9-2K-LI-12mm
26	402 2572	12	Halmpalte	Stalk plate	12x235x600 E9
27	405 1206	1	Lagerplatte	Bearing plate	D60 12x260x430 RE



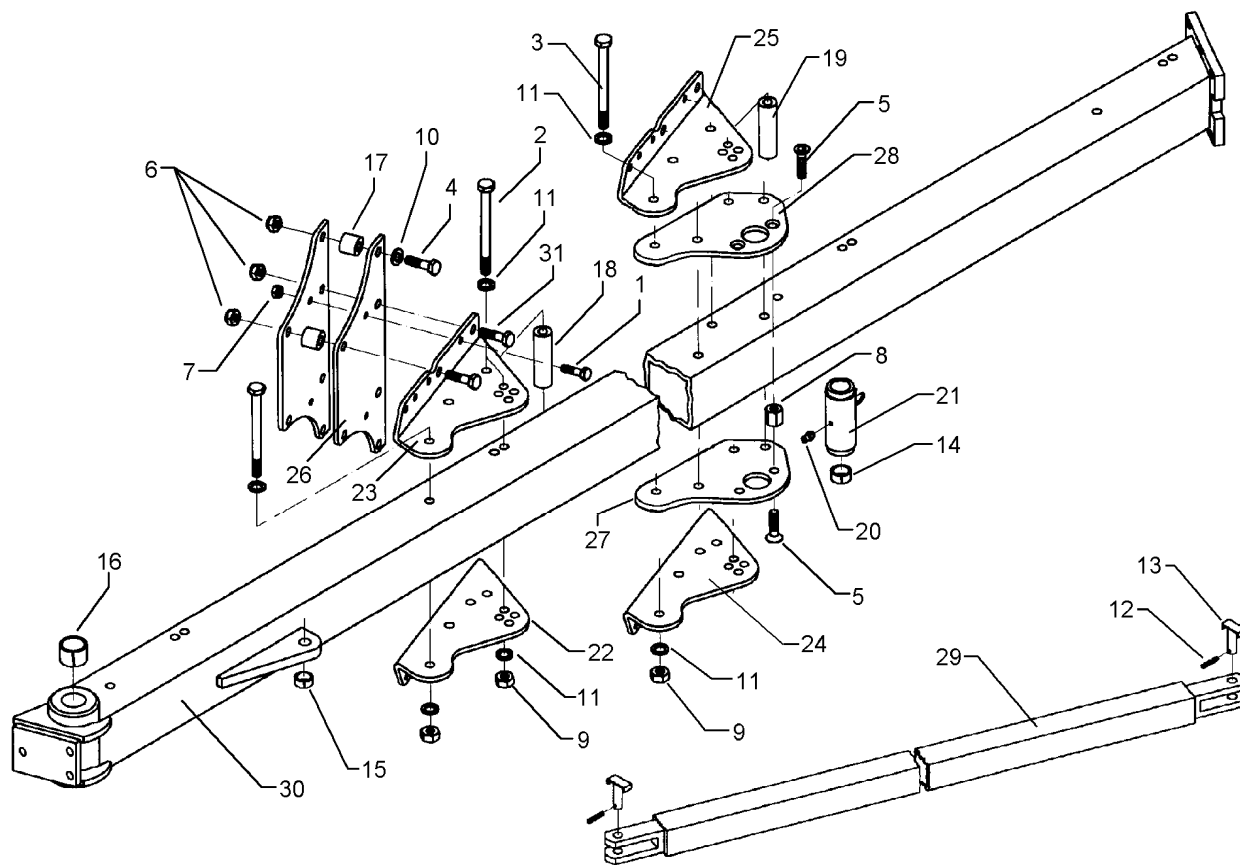
02.08

Pos.	Art.-Nr.	Stk.	Artikeltext / Description		Abmessung
28	405 1207	1	Lagerplatte	Bearing plate	D60 12x260x430 LI
29	405 7321	1	Stützrohr	Supporting tube	70x70x2900 2xD25,25
30	405 7391	1	Grundrahmen	Basic frame	EuroDiamant 10 6-120
31	301 4408	24	Sechskantschraube	Square headed bolt	M20x100ls70xb25-10.9 DIN931-A



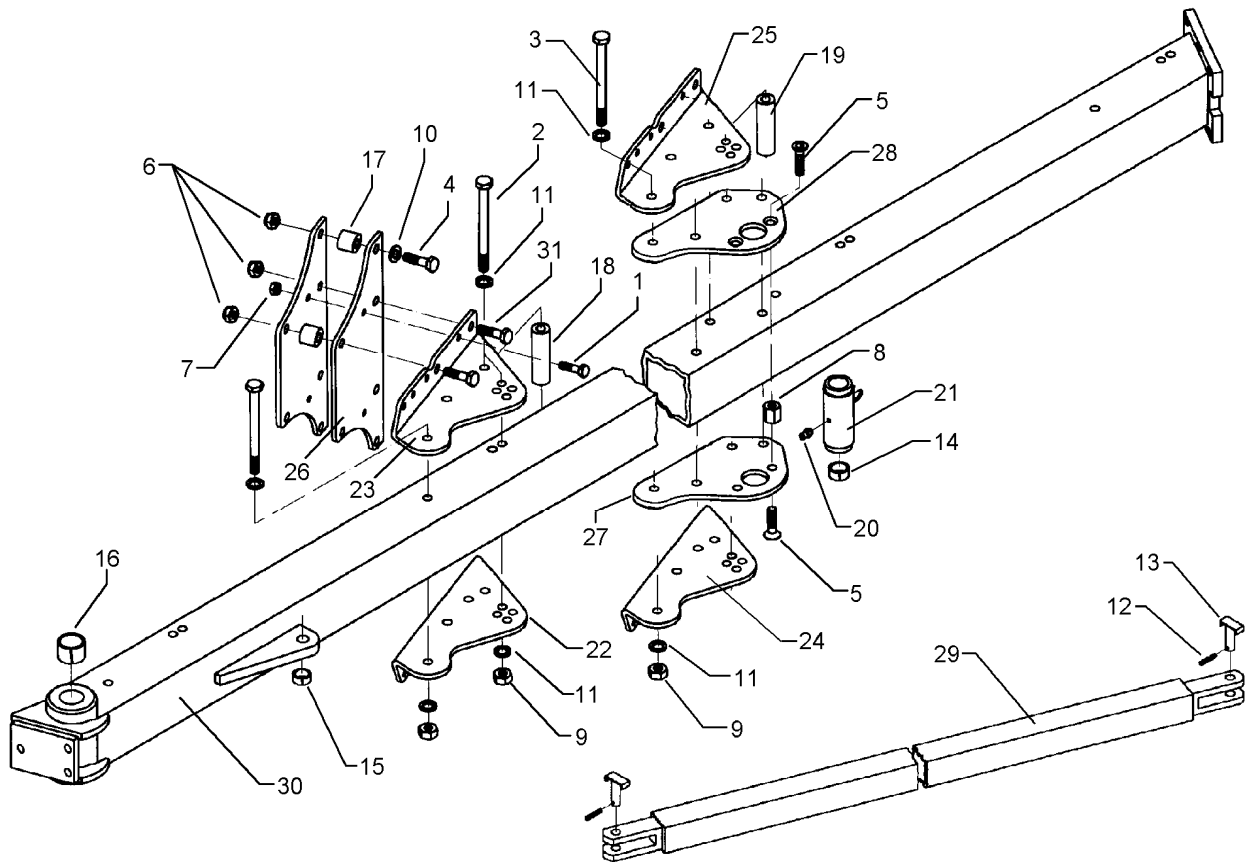
02.08

Pos.	Art.-Nr.	Stk.	Artikeltext / Description		Abmessung
1	301 3607	14	Sechskantschraube spz.	Bolt	M14x85-10.9
2	301 4542	20	Sechskantschraube spezial	Bolt	M20x1,5x215s189xb23-10.9
3	301 4546	3	Sechskantschraube spezial	Bolt	M20x1,5x240s214xb23-10.9
4	301 4607	14	Sechskantschraube spz.	Bolt	M20x90-12.9
5	301 6152	4	Senkschraube	Countersunk bolt	M16x90-10.9 DIN7991-A
6	303 0936	42	Sicherungsmutter	Selflocking nut	DIN985-NM20-8 Zn
7	303 0974	14	Sechskantmutter	Nut	M14 DIN934-8
8	303 0975	2	Sechskantmutter	Nut	M16x35
9	303 0977	23	Sechskantmutter	Nut	M20x1,5 DIN934-10
10	305 6164	56	Scheibe	Washer	D35/20,5x5
11	305 9888	46	Federring	Spring ring	20 DIN127-A
12	309 6072	2	Spannhülse	Expansion bush	8x40-DIN1481 Zn
13	313 8053	2	Bolzen mit Verdrehsicherung	Pin with stop	UB D25/62x57/70
14	317 2005	2	Einspannbuchse mit Preßsitz	Expansion bush	EG40/44x20
15	317 3345	1	Einspannbuchse mit Preßsitz	Expansion bush	EG25/29x25
16	317 3393	2	Einspannbuchse	Expansion bush	EG60/70x50-DIN1498
17	317 6947	28	Buchse	Bush	40/20x35,5
18	317 7513	6	Hülse	Hülse	D60/36/20x160
19	317 7514	1	Röhrchen	Tube	40/20x184
20	323 6348	1	Schmiernippel	Grease nipple	AM10x1 DIN71412
21	402 1271	1	Lagerrohr mit Verdrehsicherung	Bearing tube	D40/60/68x189
22	402 2566	6	Verstellwinkel	Adjusting bracket	E9-RE-12mm
23	402 2567	6	Verstellwinkel	Adjusting bracket	E9-LI-12mm
24	402 2568	1	Verstellwinkel	Adjusting bracket	E9-2K-RE-12mm
25	402 2569	1	Verstellwinkel	Adjusting bracket	E9-2K-LI-12mm
26	402 2572	14	Halmplatte	Stalk plate	12x235x600 E9



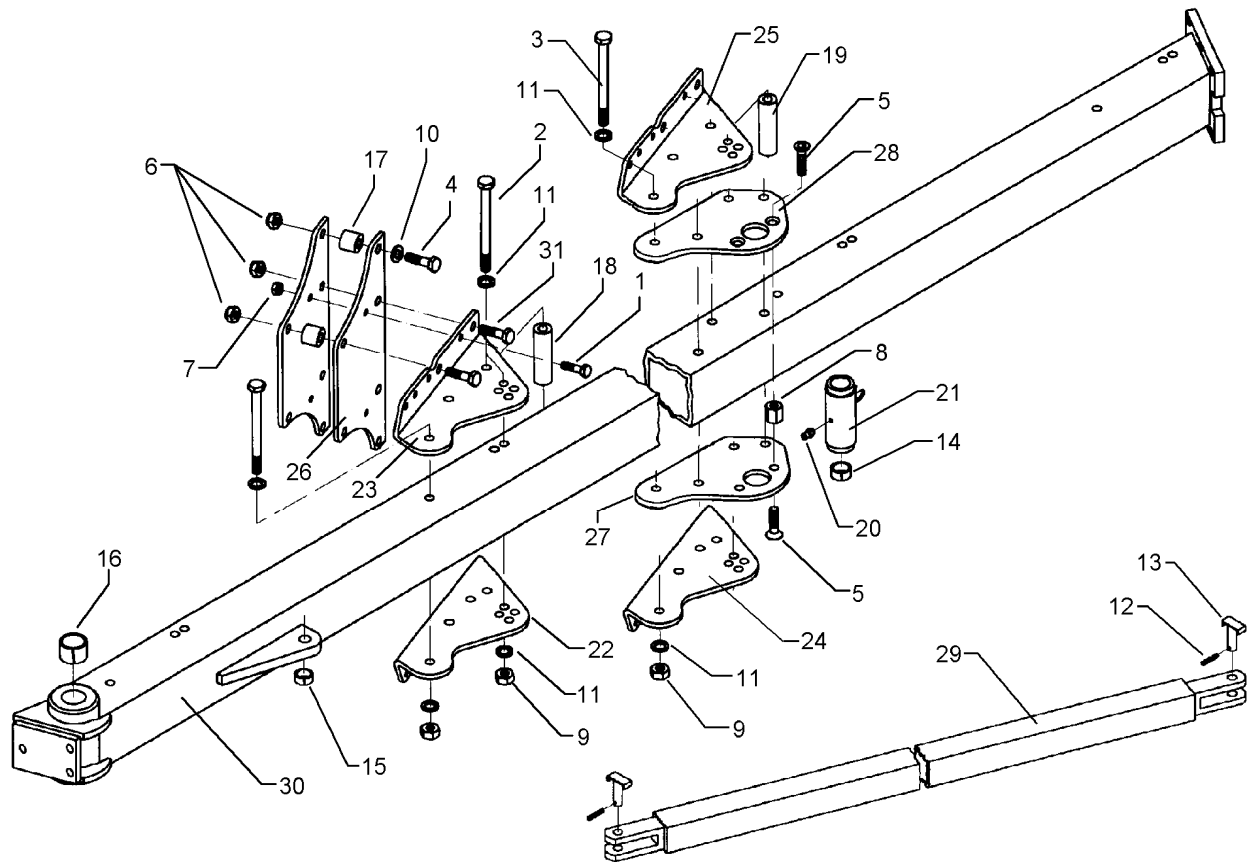
02.08

Pos.	Art.-Nr.	Stk.	Artikeltext / Description	Abmessung	
27	405 1206	1	Lagerplatte	Bearing plate	D60 12x260x430 RE
28	405 1207	1	Lagerplatte	Bearing plate	D60 12x260x430 LI
29	405 7323	1	Stützrohr	Supporting tube	80x80x3886 2xD25,25
30	405 7392	1	Grundrahmen	Basic frame	EuroDiamant 10 7-120
31	301 4408	28	Sechskantschraube	Square headed bolt	M20x100ls70xb25-10.9 DIN931-A



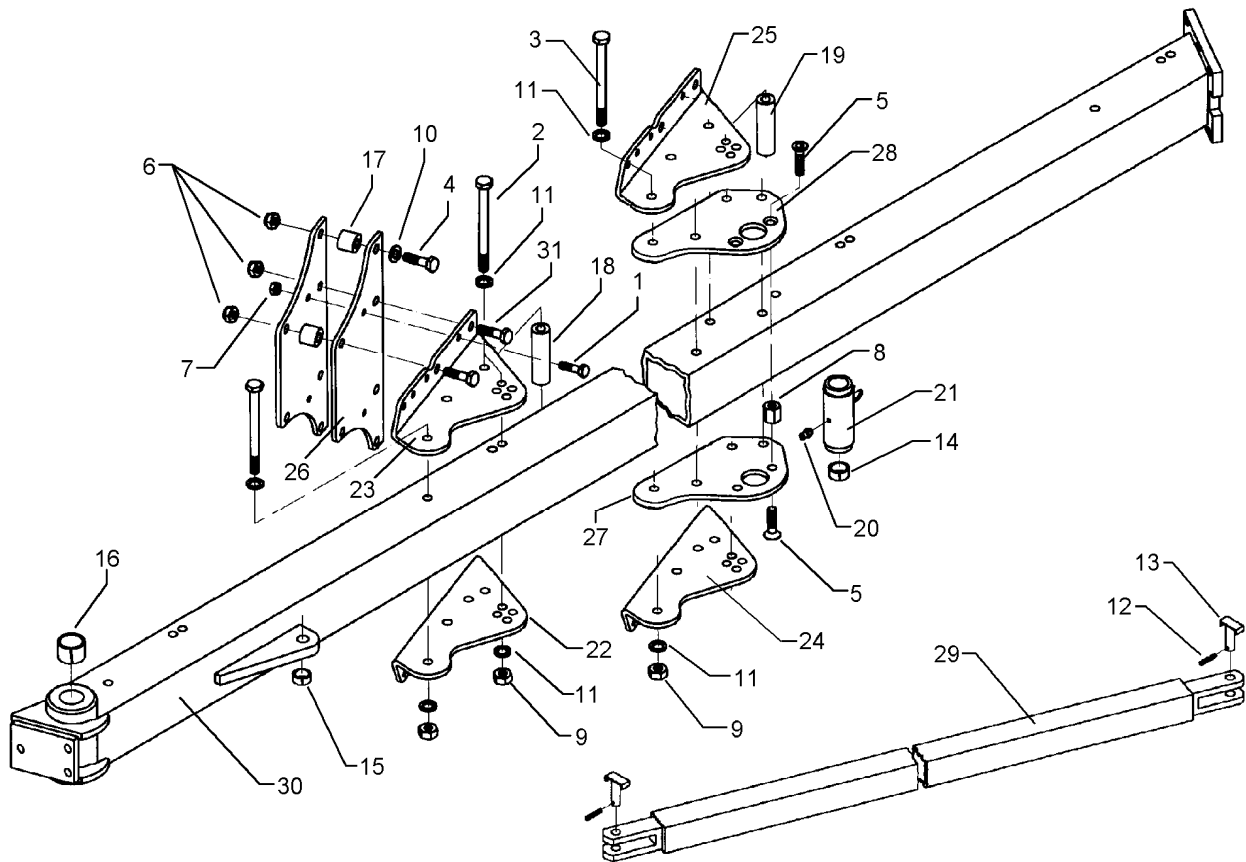
02.08

Pos.	Art.-Nr.	Stk.	Artikeltext / Description		Abmessung
1	301 3607	10	Sechskantschraube spz.	Bolt	M14x85-10.9
2	301 4542	14	Sechskantschraube spezial	Bolt	M20x1,5x215s189xb23-10.9
3	301 4546	3	Sechskantschraube spezial	Bolt	M20x1,5x240s214xb23-10.9
4	301 4607	10	Sechskantschraube spz.	Bolt	M20x90-12.9
5	301 6152	4	Senkschraube	Countersunk bolt	M16x90-10.9 DIN7991-A
6	303 0936	30	Sicherungsmutter	Selflocking nut	DIN985-NM20-8 Zn
7	303 0974	10	Sechskantmutter	Nut	M14 DIN934-8
8	303 0975	2	Sechskantmutter	Nut	M16x35
9	303 0977	17	Sechskantmutter	Nut	M20x1,5 DIN934-10
10	305 6164	40	Scheibe	Washer	D35/20,5x5
11	305 9888	34	Federring	Spring ring	20 DIN127-A
12	309 6072	2	Spannhülse	Expansion bush	8x40-DIN1481 Zn
13	313 8053	2	Bolzen mit Verdrehsicherung	Pin with stop	UB D25/62x57/70
14	317 2005	2	Einspannbuchse mit Preßsitz	Expansion bush	EG40/44x20
15	317 3345	1	Einspannbuchse mit Preßsitz	Expansion bush	EG25/29x25
16	317 3393	2	Einspannbuchse	Expansion bush	EG60/70x50-DIN1498
17	317 6947	20	Buchse	Bush	40/20x35,5
18	317 7513	4	Hülse	Hülse	D60/36/20x160
19	317 7514	1	Röhrchen	Tube	40/20x184
20	323 6348	1	Schmiernippel	Grease nipple	AM10x1 DIN71412
21	402 1271	1	Lagerrohr mit Verdrehsicherung	Bearing tube	D40/60/68x189
22	402 2566	4	Verstellwinkel	Adjusting bracket	E9-RE-12mm
23	402 2567	4	Verstellwinkel	Adjusting bracket	E9-LI-12mm
24	402 2568	1	Verstellwinkel	Adjusting bracket	E9-2K-RE-12mm
25	402 2569	1	Verstellwinkel	Adjusting bracket	E9-2K-LI-12mm
26	402 2572	10	Halmplatte	Stalk plate	12x235x600 E9



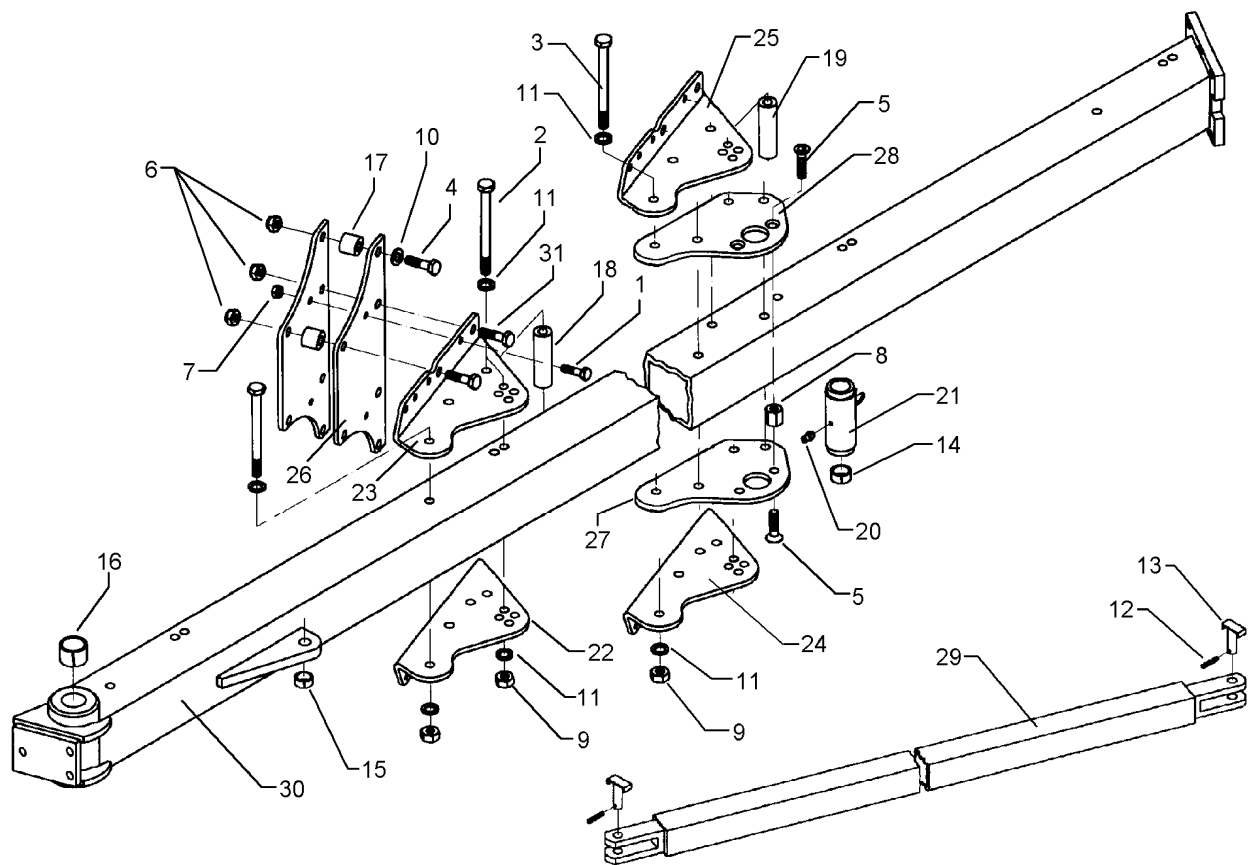
02.08

Pos.	Art.-Nr.	Stk.	Artikeltext / Description	Abmessung	
27	405 1206	1	Lagerplatte	Bearing plate	D60 12x260x430 RE
28	405 1207	1	Lagerplatte	Bearing plate	D60 12x260x430 LI
29	405 7320	1	Stützrohr	Supporting tube	70x70x7,1x1928
30	405 7387	1	Grundrahmen	Basic frame	EuroDiamant 10 5-100
31	301 4408	20	Sechskantschraube	Square headed bolt	M20x100ls70xb25-10.9 DIN931-A



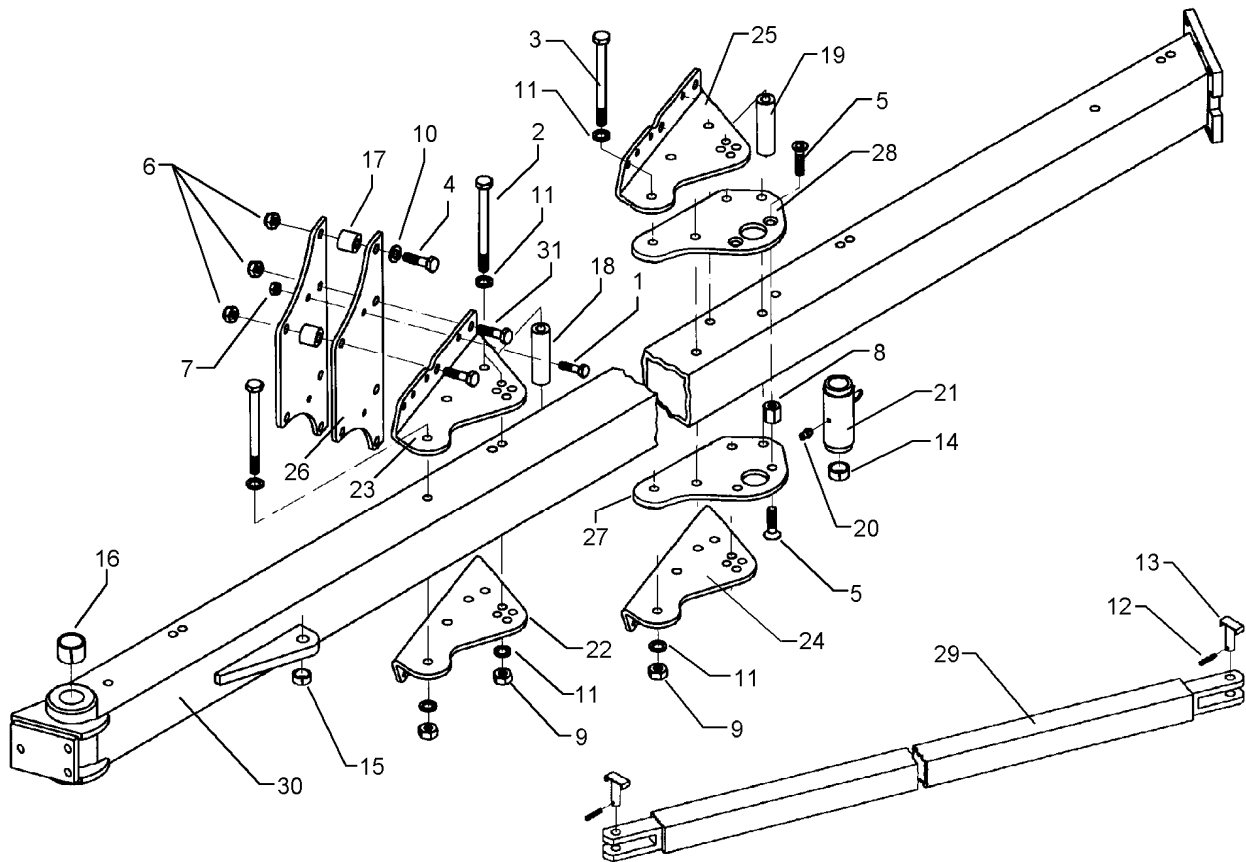
02.08

Pos.	Art.-Nr.	Stk.	Artikeltext / Description		Abmessung
1	301 3607	12	Sechskantschraube spz.	Bolt	M14x85-10.9
2	301 4542	17	Sechskantschraube spezial	Bolt	M20x1,5x215s189xb23-10.9
3	301 4546	3	Sechskantschraube spezial	Bolt	M20x1,5x240s214xb23-10.9
4	301 4607	12	Sechskantschraube spz.	Bolt	M20x90-12.9
5	301 6152	4	Senkschraube	Countersunk bolt	M16x90-10.9 DIN7991-A
6	303 0936	36	Sicherungsmutter	Selflocking nut	DIN985-NM20-8 Zn
7	303 0974	12	Sechskantmutter	Nut	M14 DIN934-8
8	303 0975	2	Sechskantmutter	Nut	M16x35
9	303 0977	20	Sechskantmutter	Nut	M20x1,5 DIN934-10
10	305 6164	48	Scheibe	Washer	D35/20,5x5
11	305 9888	40	Federring	Spring ring	20 DIN127-A
12	309 6072	2	Spannhülse	Expansion bush	8x40-DIN1481 Zn
13	313 8053	2	Bolzen mit Verdrehssicherung	Pin with stop	UB D25/62x57/70
14	317 2005	2	Einspannbuchse mit Preßsitz	Expansion bush	EG40/44x20
15	317 3345	1	Einspannbuchse mit Preßsitz	Expansion bush	EG25/29x25
16	317 3433	2	Einspannbuchse	Expansion bush	EG50+0,05+0,15/60x40
17	317 6947	24	Buchse	Bush	40/20x35,5
18	317 7513	5	Hülse	Hülse	D60/36/20x160
19	317 7514	1	Röhrchen	Tube	40/20x184
20	323 6348	1	Schmiernippel	Grease nipple	AM10x1 DIN71412
21	402 1271	1	Lagerrohr mit Verdrehssicherung	Bearing tube	D40/60/68x189
22	402 2566	5	Verstellwinkel	Adjusting bracket	E9-RE-12mm
23	402 2567	5	Verstellwinkel	Adjusting bracket	E9-LI-12mm
24	402 2568	1	Verstellwinkel	Adjusting bracket	E9-2K-RE-12mm
25	402 2569	1	Verstellwinkel	Adjusting bracket	E9-2K-LI-12mm
26	402 2572	12	Halmplatte	Stalk plate	12x235x600 E9



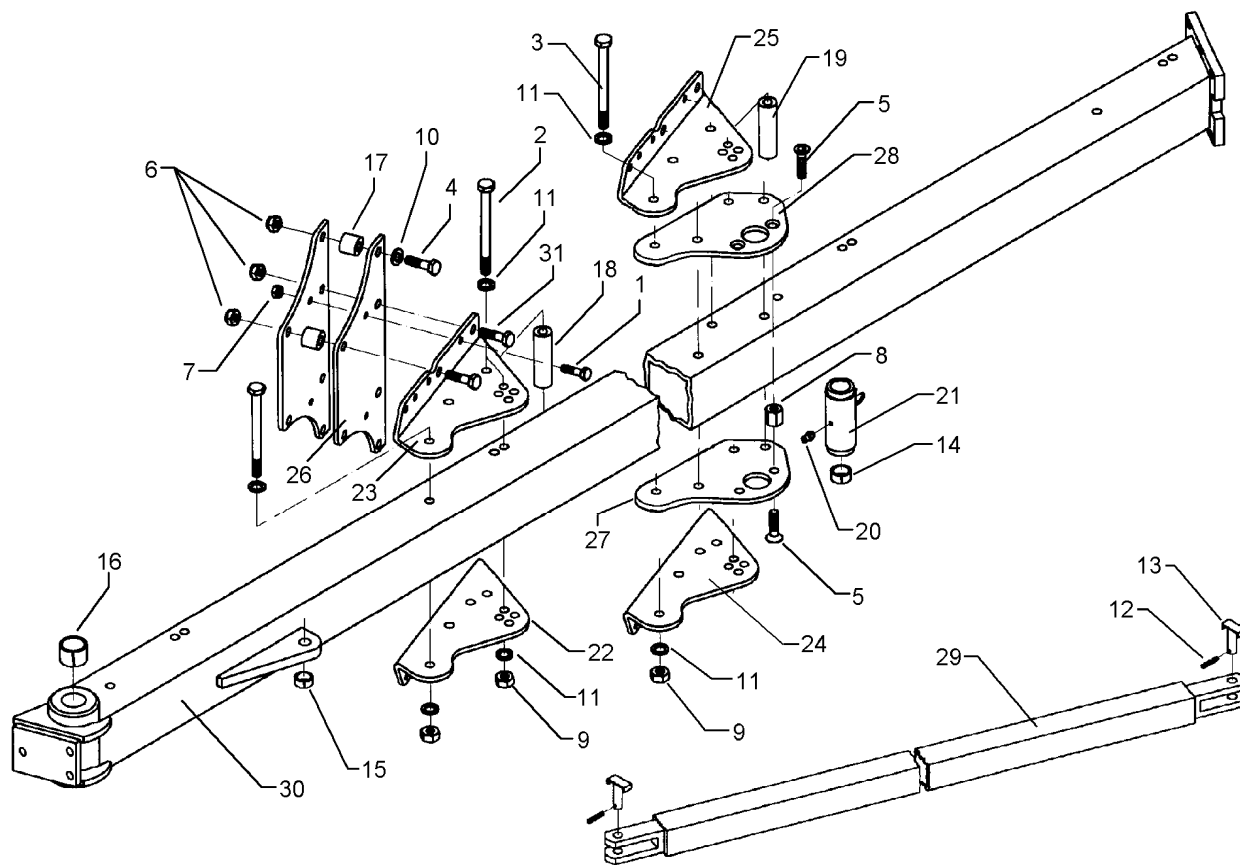
02.08

Pos.	Art.-Nr.	Stk.	Artikeltext / Description	Abmessung	
27	405 1206	1	Lagerplatte	Bearing plate	D60 12x260x430 RE
28	405 1207	1	Lagerplatte	Bearing plate	D60 12x260x430 LI
29	405 7321	1	Stützrohr	Supporting tube	70x70x2900 2xD25,25
30	405 7388	1	Grundrahmen	Basic frame	EuroDiamant 10 6-100
31	301 4408	24	Sechskantschraube	Square headed bolt	M20x100ls70xb25-10.9 DIN931-A



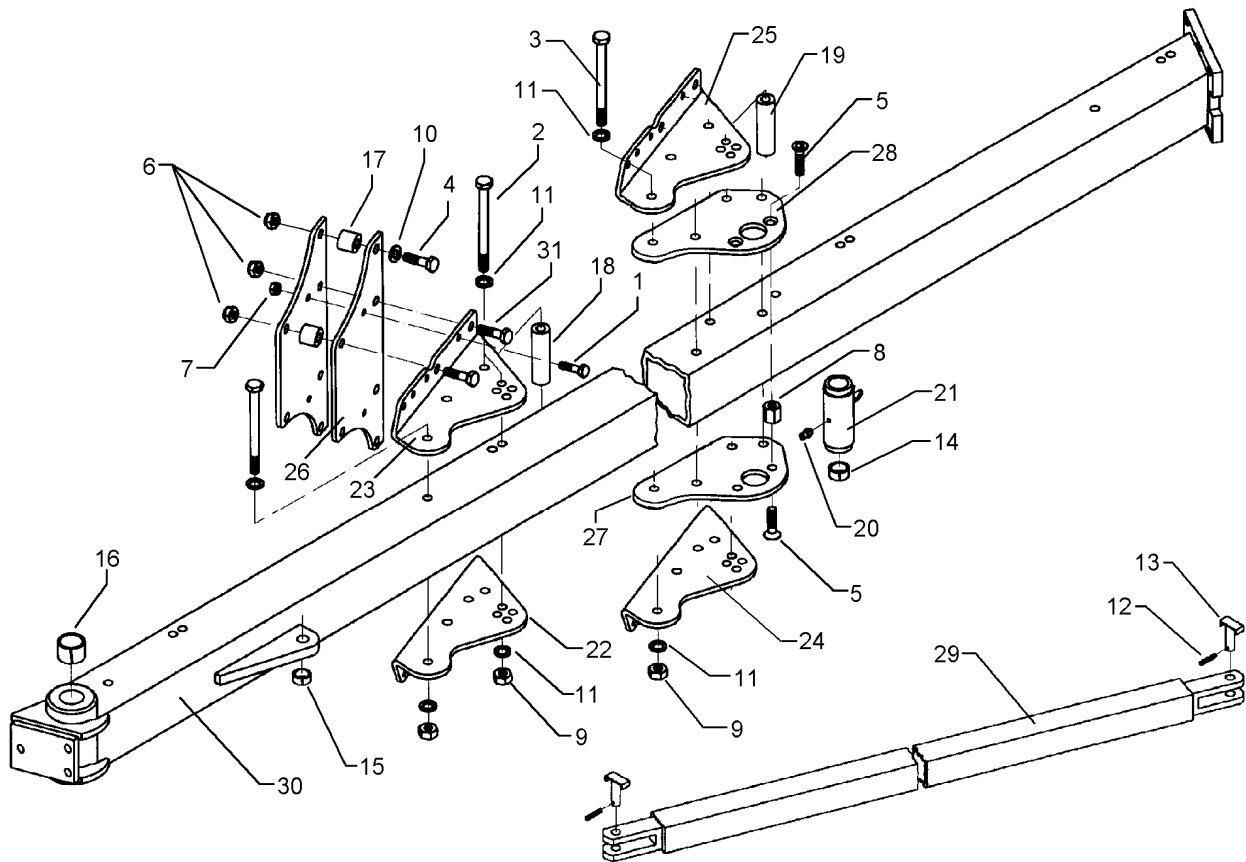
02.08

Pos.	Art.-Nr.	Stk.	Artikeltext / Description		Abmessung
1	301 3607	14	Sechskantschraube spz.	Bolt	M14x85-10.9
2	301 4542	20	Sechskantschraube spezial	Bolt	M20x1,5x215s189xb23-10.9
3	301 4546	3	Sechskantschraube spezial	Bolt	M20x1,5x240s214xb23-10.9
4	301 4607	14	Sechskantschraube spz.	Bolt	M20x90-12.9
5	301 6152	4	Senkschraube	Countersunk bolt	M16x90-10.9 DIN7991-A
6	303 0936	42	Sicherungsmutter	Selflocking nut	DIN985-NM20-8 Zn
7	303 0974	14	Sechskantmutter	Nut	M14 DIN934-8
8	303 0975	2	Sechskantmutter	Nut	M16x35
9	303 0977	23	Sechskantmutter	Nut	M20x1,5 DIN934-10
10	305 6164	56	Scheibe	Washer	D35/20,5x5
11	305 9888	46	Federring	Spring ring	20 DIN127-A
12	309 6072	2	Spannhülse	Expansion bush	8x40-DIN1481 Zn
13	313 8053	2	Bolzen mit Verdrehssicherung	Pin with stop	UB D25/62x57/70
14	317 2005	2	Einspannbuchse mit Preßsitz	Expansion bush	EG40/44x20
15	317 3345	1	Einspannbuchse mit Preßsitz	Expansion bush	EG25/29x25
16	317 3393	2	Einspannbuchse	Expansion bush	EG60/70x50-DIN1498
17	317 6947	28	Buchse	Bush	40/20x35,5
18	317 7513	6	Hülse	Hülse	D60/36/20x160
19	317 7514	1	Röhrchen	Tube	40/20x184
20	323 6348	1	Schmiernippel	Grease nipple	AM10x1 DIN71412
21	402 1271	1	Lagerrohr mit Verdrehssicherung	Bearing tube	D40/60/68x189
22	402 2566	6	Verstellwinkel	Adjusting bracket	E9-RE-12mm
23	402 2567	6	Verstellwinkel	Adjusting bracket	E9-LI-12mm
24	402 2568	1	Verstellwinkel	Adjusting bracket	E9-2K-RE-12mm
25	402 2569	1	Verstellwinkel	Adjusting bracket	E9-2K-LI-12mm
26	402 2572	14	Halmplatte	Stalk plate	12x235x600 E9



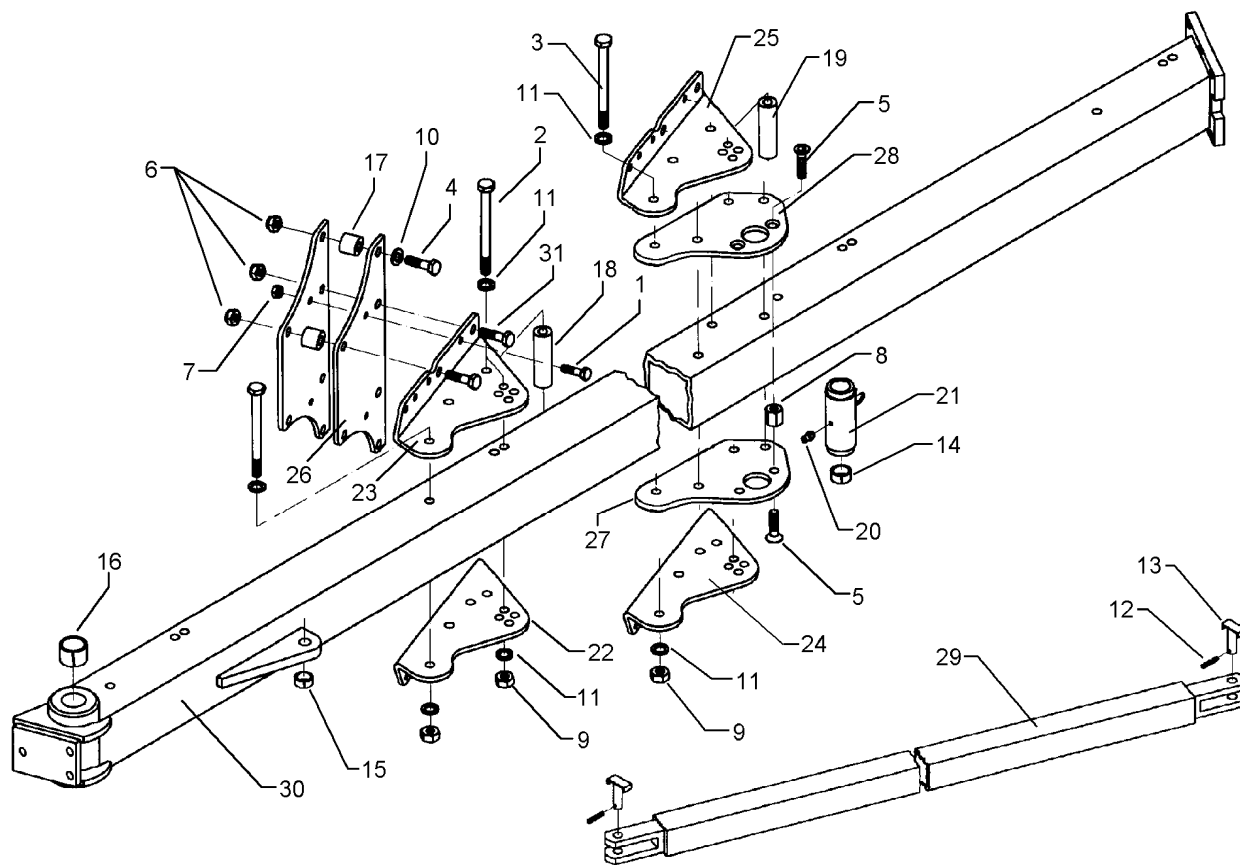
02.08

Pos.	Art.-Nr.	Stk.	Artikeltext / Description	Abmessung	
27	405 1206	1	Lagerplatte	Bearing plate	D60 12x260x430 RE
28	405 1207	1	Lagerplatte	Bearing plate	D60 12x260x430 LI
29	405 7323	1	Stützrohr	Supporting tube	80x80x3886 2xD25,25
30	405 7389	1	Grundrahmen	Basic frame	EuroDiamant 10 7-100
31	301 4408	28	Sechskantschraube	Square headed bolt	M20x100ls70xb25-10.9 DIN931-A



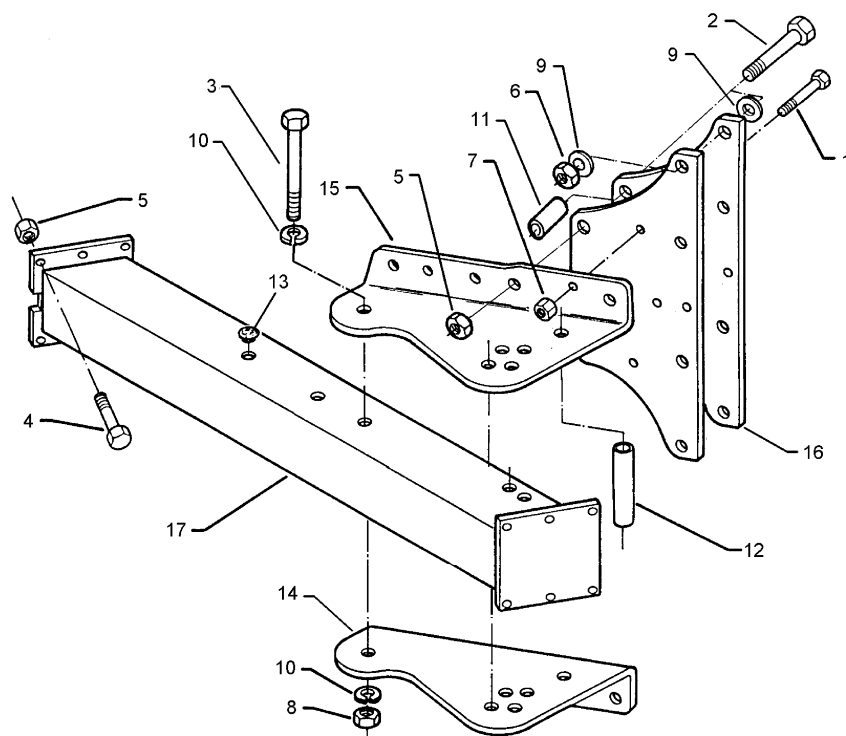
02.08

Pos.	Art.-Nr.	Stk.	Artikeltext / Description		Abmessung
1	301 3607	16	Sechskantschraube spz.	Bolt	M14x85-10.9
2	301 4542	23	Sechskantschraube spezial	Bolt	M20x1,5x215s189xb23-10.9
3	301 4546	3	Sechskantschraube spezial	Bolt	M20x1,5x240s214xb23-10.9
4	301 4607	16	Sechskantschraube spz.	Bolt	M20x90-12.9
5	301 6152	4	Senkschraube	Countersunk bolt	M16x90-10.9 DIN7991-A
6	303 0936	48	Sicherungsmutter	Selflocking nut	DIN985-NM20-8 Zn
7	303 0974	16	Sechskantmutter	Nut	M14 DIN934-8
8	303 0975	2	Sechskantmutter	Nut	M16x35
9	303 0977	26	Sechskantmutter	Nut	M20x1,5 DIN934-10
10	305 6164	64	Scheibe	Washer	D35/20,5x5
11	305 9888	53	Federring	Spring ring	20 DIN127-A
12	309 6072	2	Spannhülse	Expansion bush	8x40-DIN1481 Zn
13	313 8053	2	Bolzen mit Verdrehssicherung	Pin with stop	UB D25/62x57/70
14	317 2005	2	Einspannbuchse mit Preßsitz	Expansion bush	EG40/44x20
15	317 3345	1	Einspannbuchse mit Preßsitz	Expansion bush	EG25/29x25
16	317 3393	2	Einspannbuchse	Expansion bush	EG60/70x50-DIN1498
17	317 6947	32	Buchse	Bush	40/20x35,5
18	317 7513	7	Hülse	Hülse	D60/36/20x160
19	317 7514	1	Röhrchen	Tube	40/20x184
20	323 6348	1	Schmiernippel	Grease nipple	AM10x1 DIN71412
21	402 1271	1	Lagerrohr mit Verdrehssicherung	Bearing tube	D40/60/68x189
22	402 2566	7	Verstellwinkel	Adjusting bracket	E9-RE-12mm
23	402 2567	7	Verstellwinkel	Adjusting bracket	E9-LI-12mm
24	402 2568	1	Verstellwinkel	Adjusting bracket	E9-2K-RE-12mm
25	402 2569	1	Verstellwinkel	Adjusting bracket	E9-2K-LI-12mm
26	402 2572	16	Halmsplatte	Stalk plate	12x235x600 E9



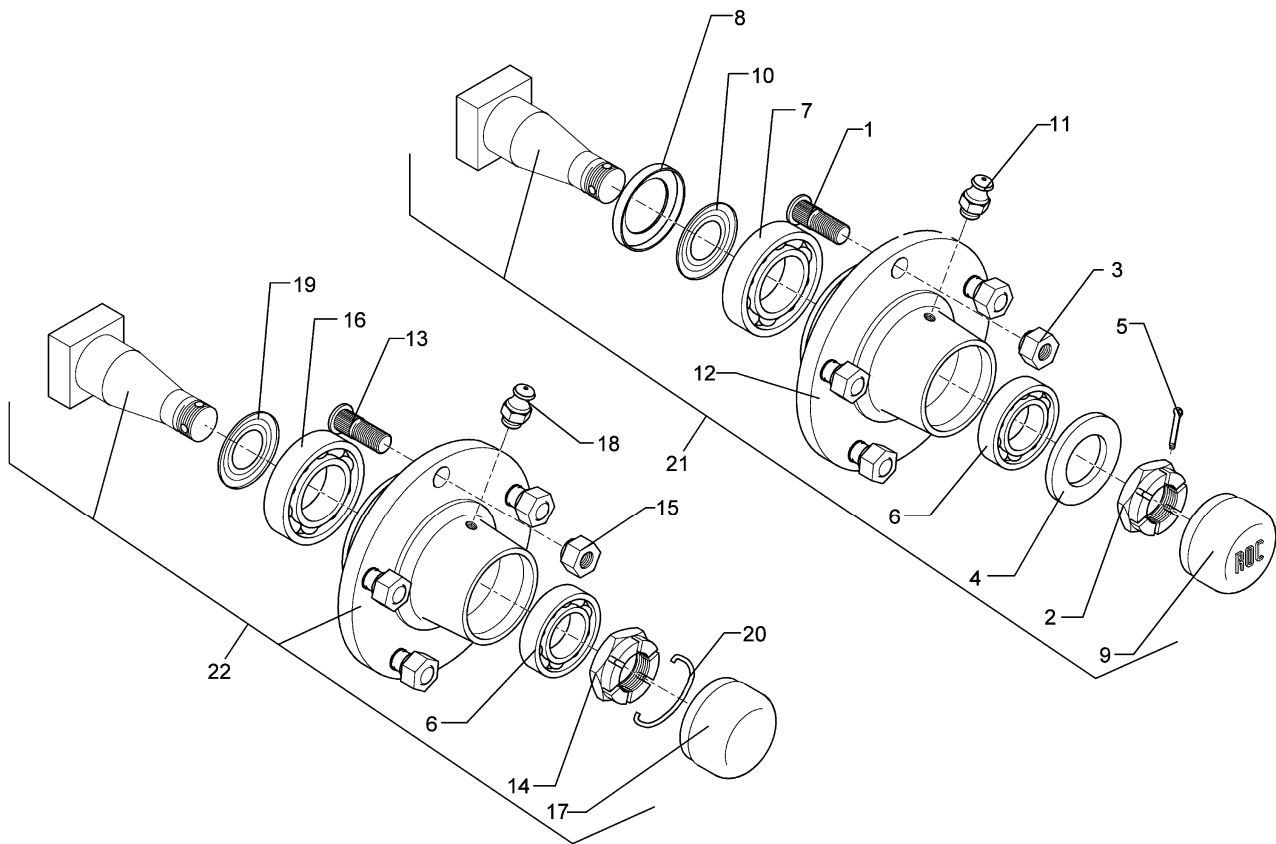
02.08

Pos.	Art.-Nr.	Stk.	Artikeltext / Description	Abmessung	
27	405 1206	1	Lagerplatte	Bearing plate	D60 12x260x430 RE
28	405 1207	1	Lagerplatte	Bearing plate	D60 12x260x430 LI
29	405 7323	1	Stützrohr	Supporting tube	80x80x3886 2xD25,25
30	405 7390	1	Grundrahmen	Basic frame	EuroDiamant 10 8-100
31	301 4408	32	Sechskantschraube	Square headed bolt	M20x100ls70xb25-10.9 DIN931-A



02.08

Pos.	Art.-Nr.	Stk.	Artikeltext / Description		Abmessung
1	301 3607	2	Sechskantschraube spz.	Bolt	M14x85-10.9
2	301 4408	4	Sechskantschraube	Square headed bolt	M20x100ls70xb25-10.9 DIN931-A
3	301 4549	3	Sechskantschraube spezial	Bolt	M20x1,5x210-10.9
4	301 5385	6	Sechskantschraube spz.	Bolt	M16x55-10.9
5	303 0935	6	Sicherungsmutter	Selflocking nut	DIN985-NM16-8 Zn
6	303 0936	6	Sicherungsmutter	Selflocking nut	DIN985-NM20-8 Zn
7	303 0974	2	Sechskantmutter	Nut	M14 DIN934-8
8	303 0977	3	Sechskantmutter	Nut	M20x1,5 DIN934-10
9	305 6164	2	Scheibe	Washer	D35/20,5x5
10	305 9888	6	Federring	Spring ring	20 DIN127-A
11	317 6947	4	Buchse	Bush	40/20x35,5
12	317 7513	1	Hülse	Hülse	D60/36/20x160
13	323 8071	14	Schutzkappe	Cap	GPN 300V19 - D20
14	402 2566	1	Verstellwinkel	Adjusting bracket	E9-RE-12mm
15	402 2567	1	Verstellwinkel	Adjusting bracket	E9-LI-12mm
16	402 2572	2	Halmplatte	Stalk plate	12x235x600 E9
17	402 8281	1	Anbauteil	Frame extension	EurOpal 9 160-100

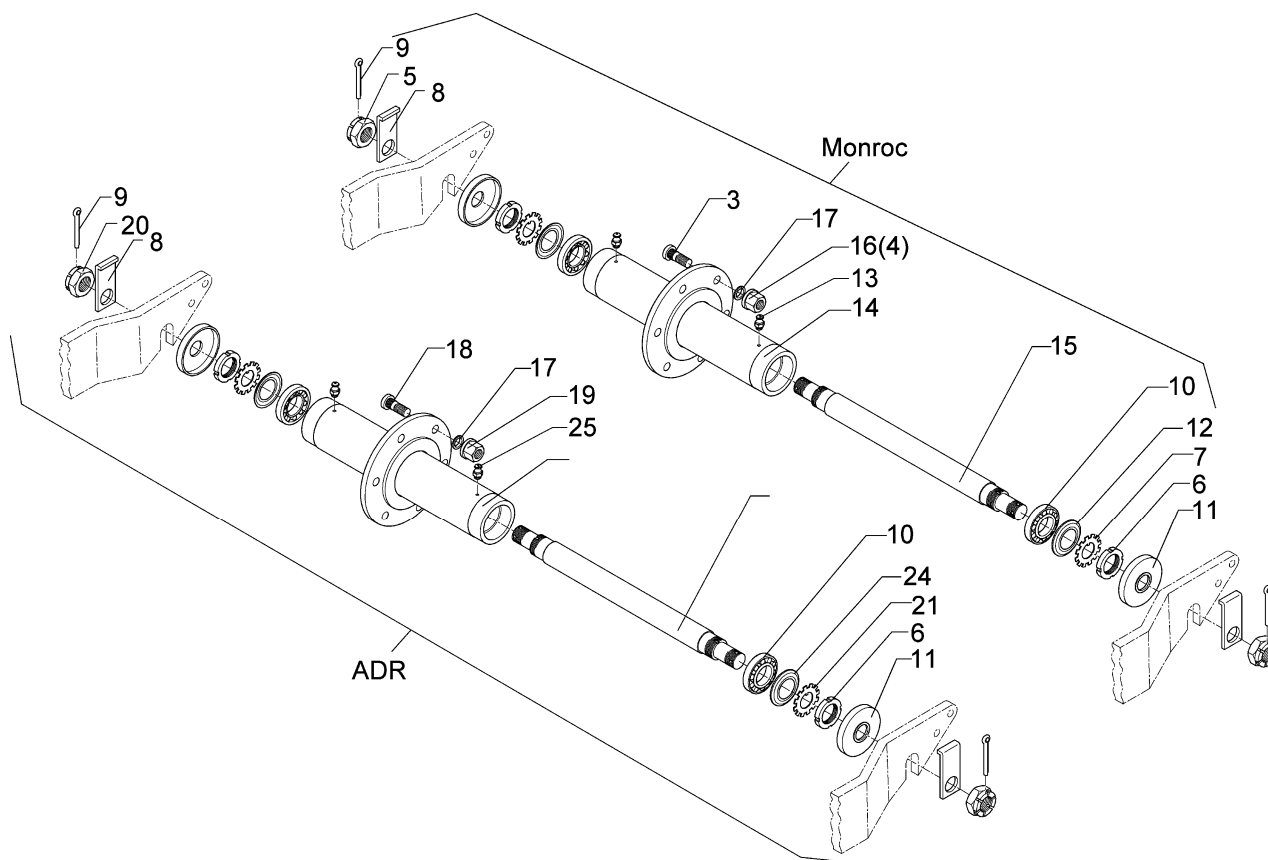


02.08

Pos.	Art.-Nr.	Stk.	Artikeltext / Description		Abmessung
1	301 6421	6	Radschraube	Wheel bolt	M18x1,5x52-D19 REB
2	303 0141	1	Kronenmutter	Castle nut	DIN935-M30x1,5
3	303 6416	6	Kugelbundmutter	Wheel nut	M18x1,5 Zn DIN 74361-10
4	305 6284	1	Scheibe	Washer	30 DIN126
5	311 7635	1	Splint	Peg	5x45 DIN94-St Zn
6	319 9015	1	Kegelrollenlager	Bearing	30207
7	319 9019	1	Kegelrollenlager	Bearing	30211.
8	323 0414	1	Schutzkappe	Cap	D110x10
9	323 1322	1	Schraubkappe	Cap	D73x40
10	323 1803	1	Nilos-Ring	Nilos ring	30211 AV
11	323 6345	1	Schmiernippel	Grease nipple	LAM 6 DIN71412
12	449 8893	1	Nabe	Hub	6/205 ROC
13	301 6431	6	Radschraube	Wheel bolt	M18x1,5x49/54
14	303 0175	1	Kronenmutter	Castle nut	M39x1,5
15	303 6418	6	Radmutter	Wheel nut	M18x1,5 h=25
16	319 9118	1	Kegelrollenlager	Bearing	30208.
17	323 1313	1	Schraubkappe	Cap	(D80)
18	323 6355	1	Schmiernippel	Grease nipple	AM8x1,25
19	323 7627	1	Dichtung zum Lager	Seal	30211
20	329 3542	1	Sicherungsklammer	Safety clamp	D4x67
21	699 2333	1	Lagerung-Ersatzteilstückliste	Bearing-list of parts	V60-6/160/205/88.5 D18
22	699 2334	1	Lagerung-Ersatzteilstückliste	Bearing-list of parts	-

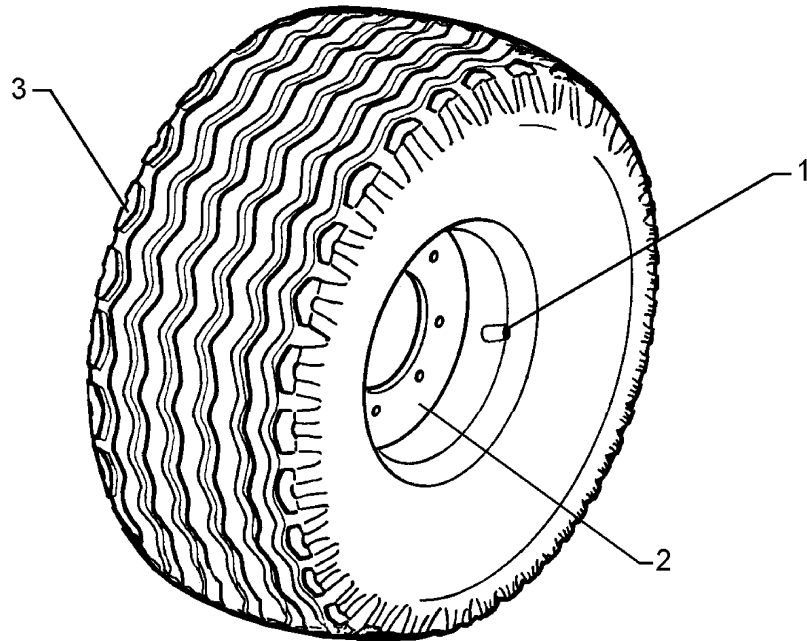
D35x622 6/205

550 7084



02.08

Pos.	Art.-Nr.	Stk.	Artikeltext / Description		Abmessung
3	301 6421	6	Radschraube	Wheel bolt	M18x1,5x52-D19 REB
4	303 6416	6	Kugelbundmutter	Wheel nut	M18x1,5 Zn DIN 74361-10
5	303 0172	2	Kronenmutter	Castle nut	M35x1,5
6	303 0410	2	Nutmutter	Grooved nut	M45x1,5 DIN981
7	305 1317	2	Sicherungsblech	Locking plate	D45 MB9A
8	305 1450	2	Sicherungsblech	Locking plate	50x8x128 D35
9	311 7649	2	Splint	Peg	6,3x63 DIN94-St Zn
10	319 9151	2	Kegelrollenlager	Bearing	30209.
11	323 0211	2	Dichtscheibe	Seal washer	D35/D100x15
12	323 1802	2	Nilos-Ring	Nilos ring	30209 AV
13	323 6345	2	Schmiernippel	Grease nipple	LAM 6 DIN71412
14	450 7084	1	Nabe	Hub	6/205x500
15	450 8181	1	Achse	Axle	D50x622 ROC 62250
16	303 6420	6	Radmutter	Wheel nut	B18 DIN74361
17	305 9935	6	Federring mit Kugelfläche	Spring ring	18
18	301 6431	6	Radschraube	Wheel bolt	M18x1,5x49/54
19	303 6417	6	Radmutter	Wheel nut	M18x1,5 h=18
20	303 0173	2	Kronenmutter	Castle nut	M36x1,5
21	305 6456	2	Scheibe mit Nase	Washer	d45
22	329 3540	2	Sicherungsklammer	Safety clamp	-
23	317 9485	2	Buchse	Bush	D55/37x13
24	323 1844	2	Nilos-Ring	Nilos ring	30209 JV
25	323 6355	2	Schmiernippel	Grease nipple	AM8x1,25
26	323 7628	2	Dichtung zum Lager	Seal	30209



02.08

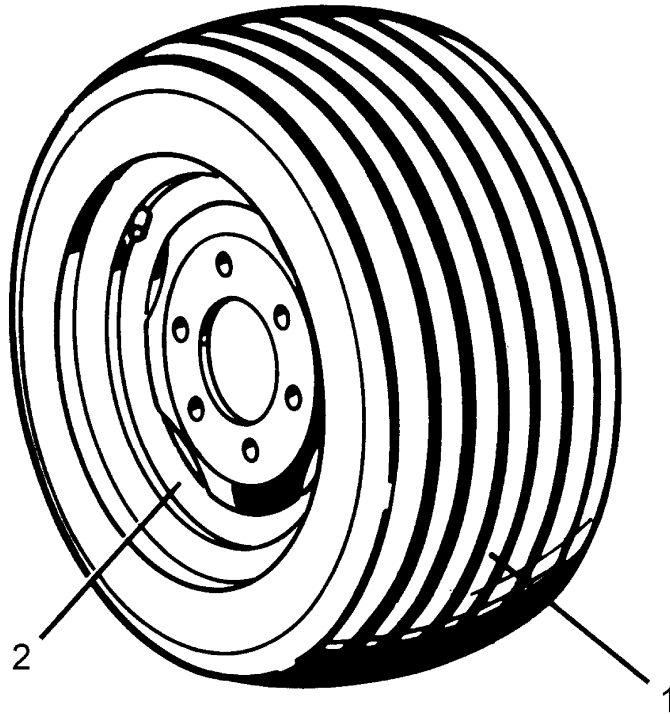
Pos.	Art.-Nr.	Stk.	Artikeltext / Description		Abmessung
1	357 3415	1	Schlauch	Tube	10,0/75-15.3 TR15
2	357 7056	1	Felge	Wheel centre	9,0x15,3 6/161/205 ET-25
3	357 8858	1	Reifen	Tyre	11,5/80x15,3 10PR AW

Rad 6/161/205 D18 / Wheel 6/161/205 D18

9

BKT 400/55-22.5 TL ET-0 14PR

550 8855



02.08

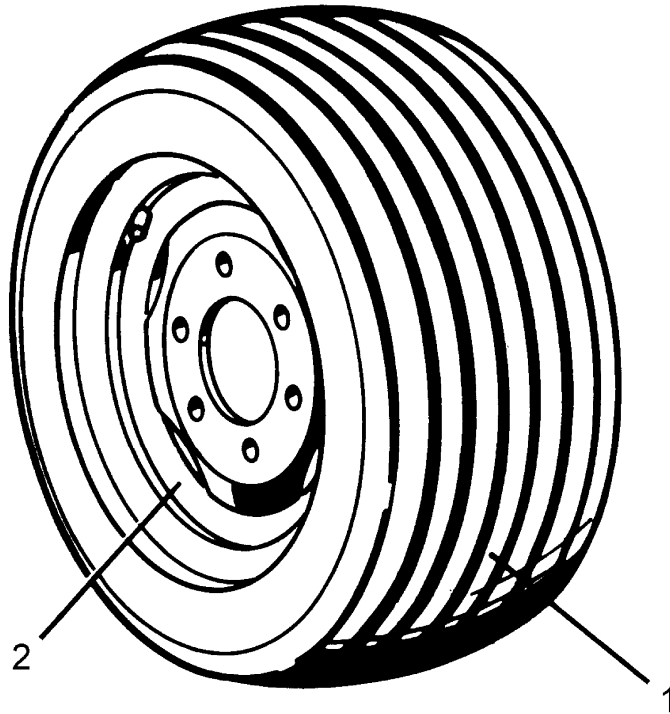
Pos.	Art.-Nr.	Stk.	Artikeltext / Description	Abmessung
1	357 7077	1	Reifen	Tyre
2	357 8877	1	Felge	Wheel centre
				400/45-22.5 TL BKT 14PR
				11,75x22,5 6/161/205 ET-0

Rad 500/45-22.5 TL ET-0 / Wheel 6/161/205 D18

9

BKT 6/161/205 D18

550 8856



02.08

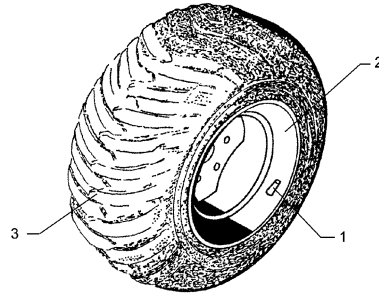
Pos.	Art.-Nr.	Stk.	Artikeltext / Description	Abmessung
1	357 7076	1	Reifen	Tyre
2	357 8870	1	Felge	Wheel centre
				500/45-22.5 TL BKT 16,00x22,5 6/161/205 ET-0

Rad 6/161/205 D18 / Wheel 6/161/205 D18

9

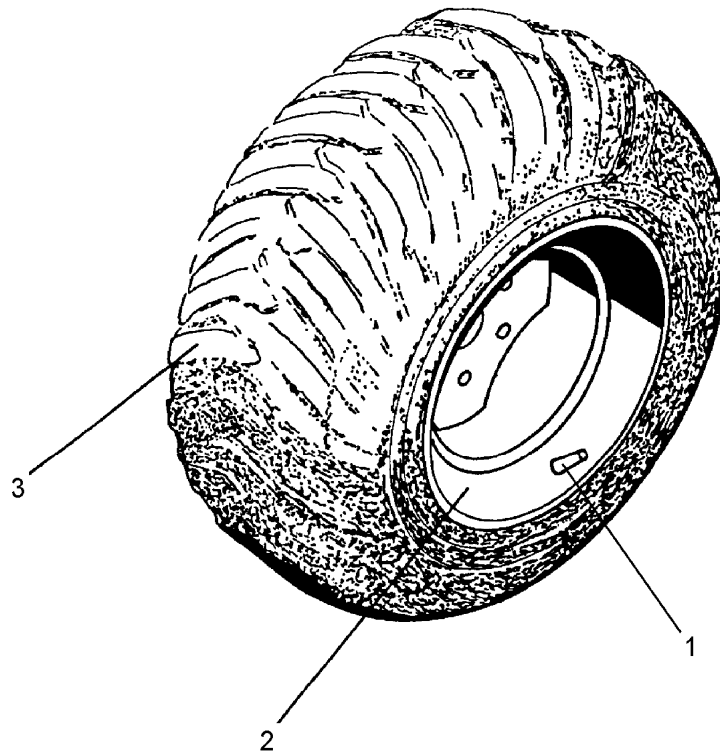
38x20,00x16,1 STG 8PR LO

550 8857



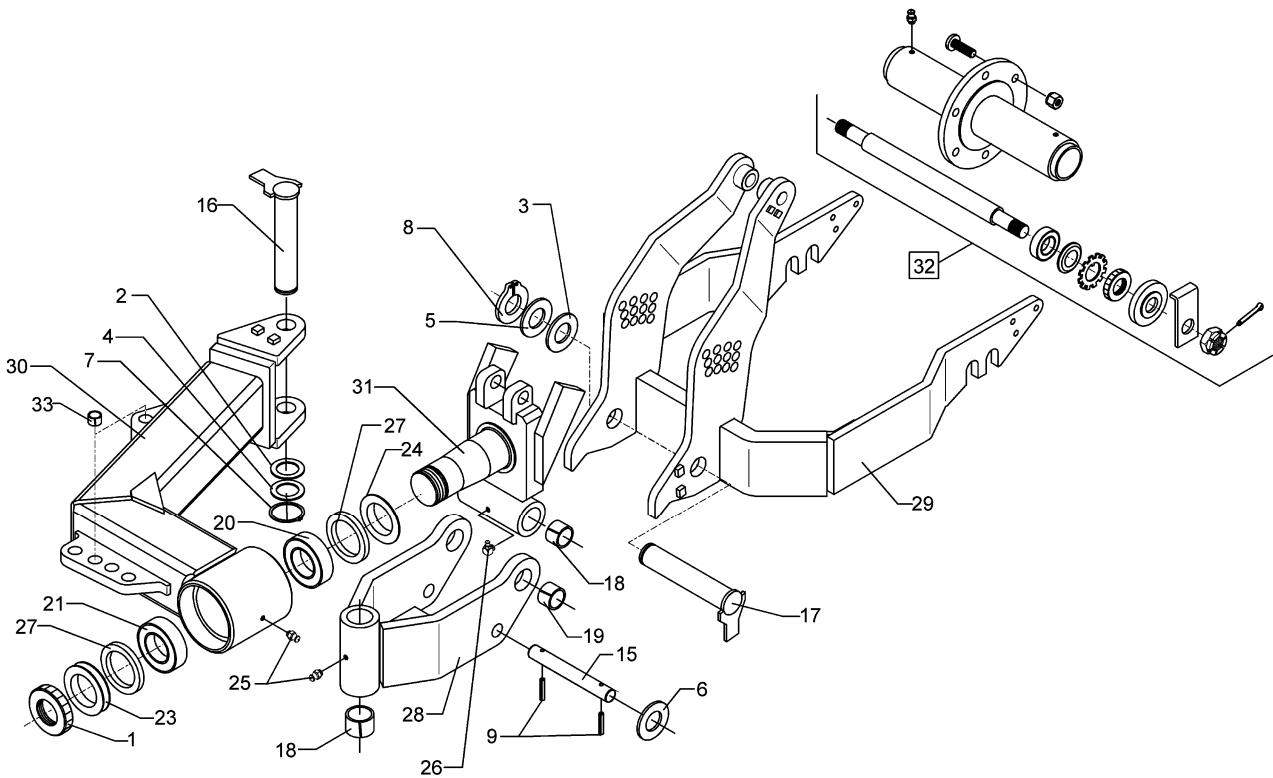
02.08

Pos.	Art.-Nr.	Stk.	Artikeltext / Description		Abmessung
1	357 3427	1	Schlauch	Tube	18,4/16,1
2	357 7062	1	Felge	Wheel centre	16.0 LBx16.1
3	357 8862	1	Reifen	Tyre	38x20.00-16.1 8PR ST



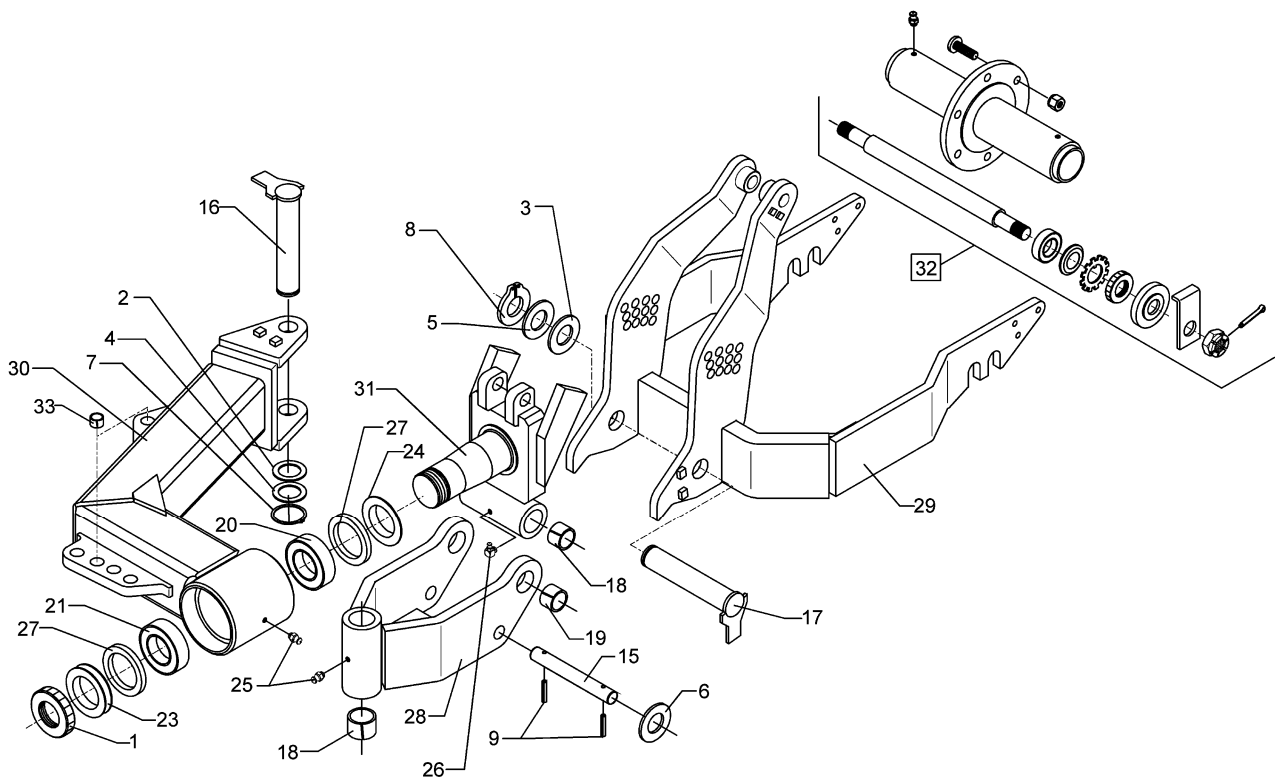
02.08

Pos.	Art.-Nr.	Stk.	Artikeltext / Description		Abmessung
1	357 3428	1	Schlauch	Tube	500/55/60-15.5
2	357 8869	1	Felge	Wheel centre	16,00x15,5 6/161/205 ET-0
3	357 7070	1	Reifen	Tyre	500/60-15,5 ELS



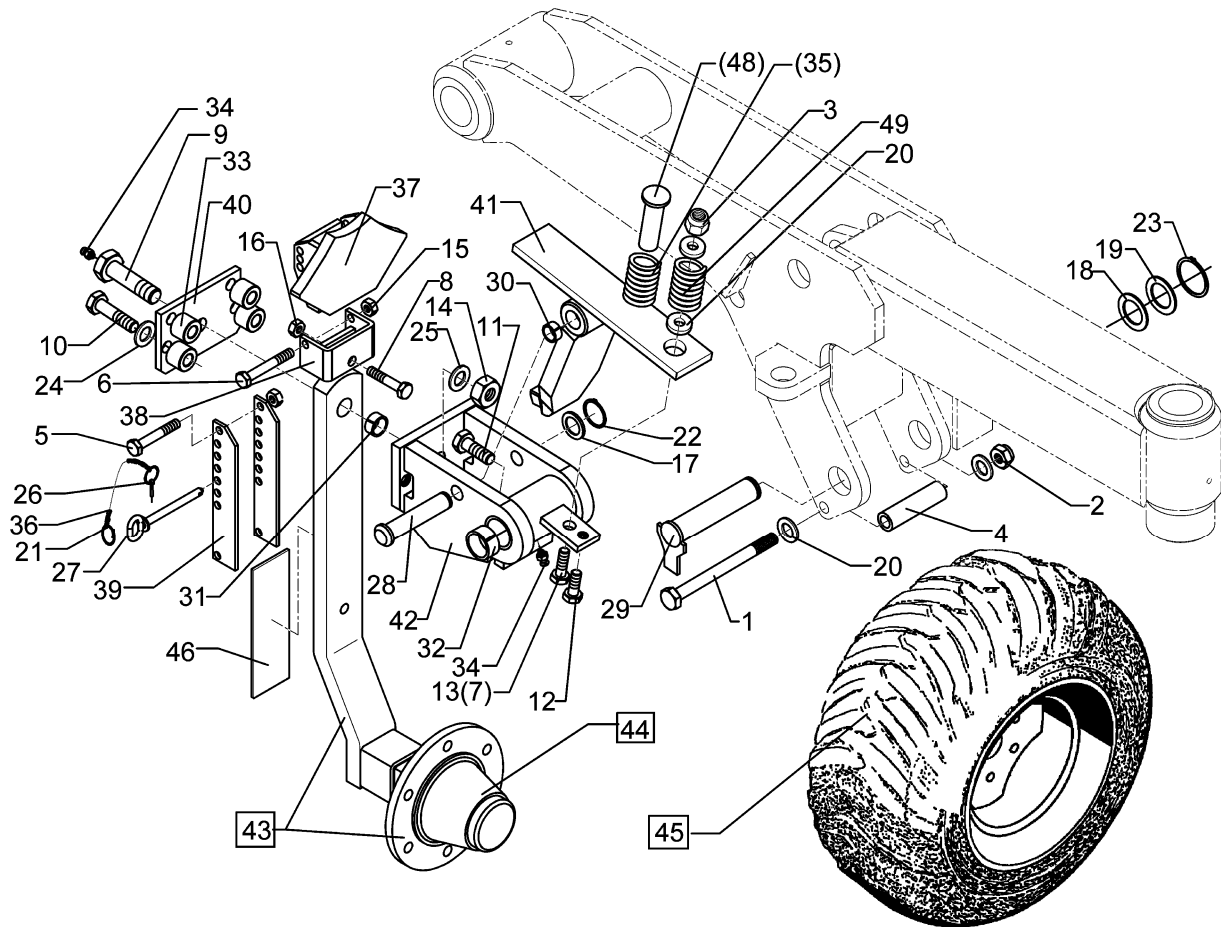
02.08

Pos.	Art.-Nr.	Stk.	Artikeltext / Description		Abmessung
1	303 0342	1	Nutmutter selbstsichernd	Grooved nut	M80x2 S
2	305 2095	1	Paßscheibe	Shim	40x50x1,0 DIN988
3	305 2125	1	Paßscheibe	Shim	45x55x1,0 DIN988
4	305 2250	2	Stützscheibe	Supporting washer	S 40x50x2,5 DIN988
5	305 2252	1	Stützscheibe	Supporting washer	S 45x55x3 DIN988
6	305 6229	2	Scheibe	Washer	45x31x5
7	305 8875	1	Sicherungsring	Securing ring	40x2,5 DIN471
8	305 8876	1	Sicherungsring	Securing ring	45x2,5 DIN471
9	309 7000	2	Spannhülse	Expansion bush	8x50-DIN1481 Chrom 8
15	313 3027	1	Bolzen	Pin	BB D30x152/270
16	313 4025	1	Bolzen mit Verdrehsicherung	Pin with stop	FN D40x244/263
17	313 4529	1	Bolzen mit Verdrehsicherung	Pin with stop	FN D45x275/299
18	317 3430	4	Einspannbuchse	Expansion bush	EG45/55x40-DIN1498
19	317 2015	2	Einspannbuchse mit Preßsitz	Expansion bush	EG45/50x25
20	319 9104	1	Kegelrollenlager	Bearing	32018X
21	319 9094	1	Kegelrollenlager	Bearing	30216.
23	323 0039	1	Dichtscheibe	Seal washer	D139,5/80x12
24	323 0040	1	Dichtscheibe mit Nut	Seal washer	D139,5/90x12
25	323 6348	2	Schmiernippel	Grease nipple	AM10x1 DIN71412
26	323 6349	1	Schmiernippel	Grease nipple	CM10x1 DIN71412-90 GRD
27	323 7944	2	Filzring	Felt ring	D140/120x6
28	450 7392	1	Schwenklager	Swivel bearing	D45x180x350
29	450 5974	1	Radgabel	Wheel fork	D36x520 VD10
30	450 6331	1	Radarm	Wheel arm	D40x190 VD-10 X
31	450 8234	1	Tragachse	Supporting axle	D90/45x179 V10
32	550 7084	1	Lagerung	Bearing	D35x622 6/205



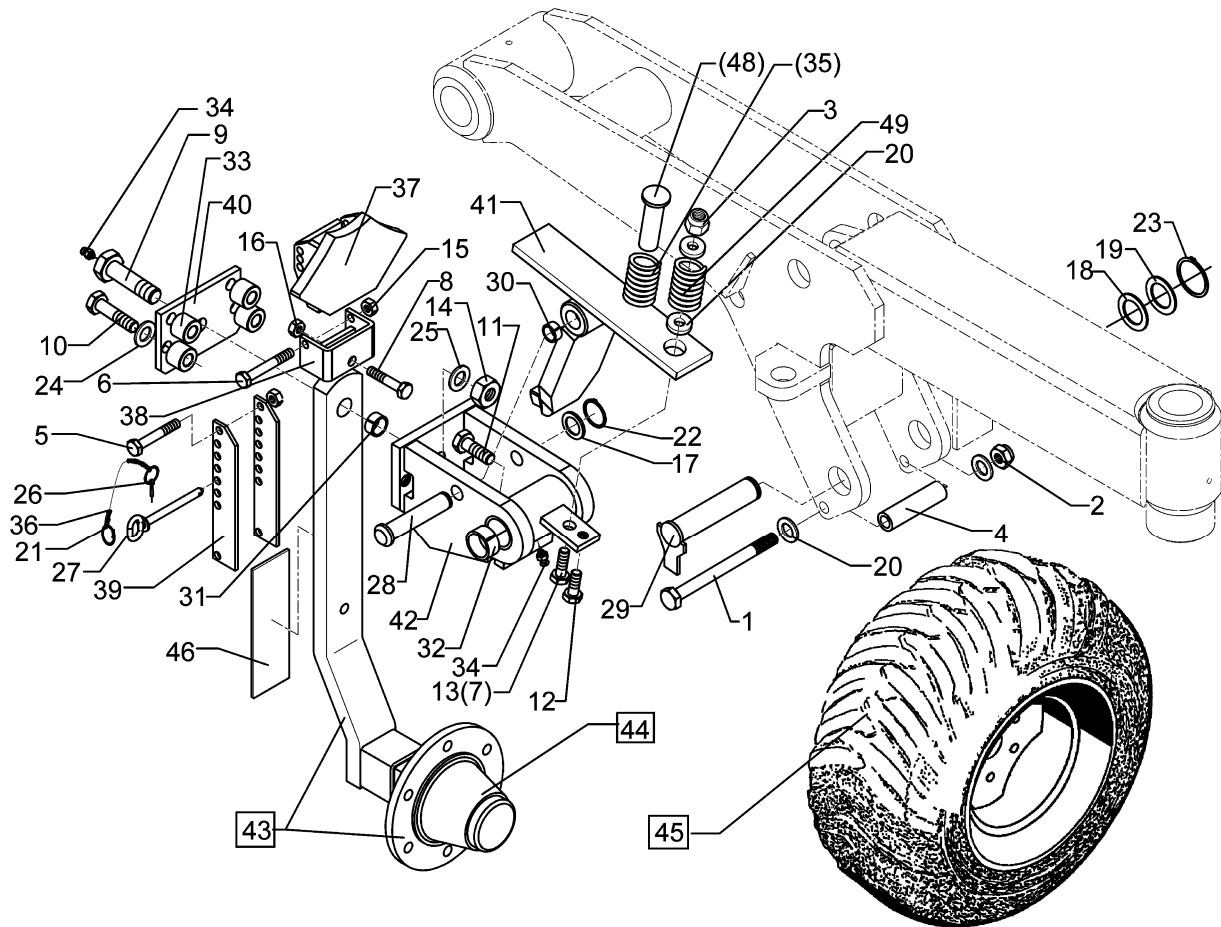
02.08

Pos.	Art.-Nr.	Stk.	Artikeltext / Description	Abmessung
33	317 3345	1	Einspannbuchse mit Preßsitz	Expansion bush EG25/29x25



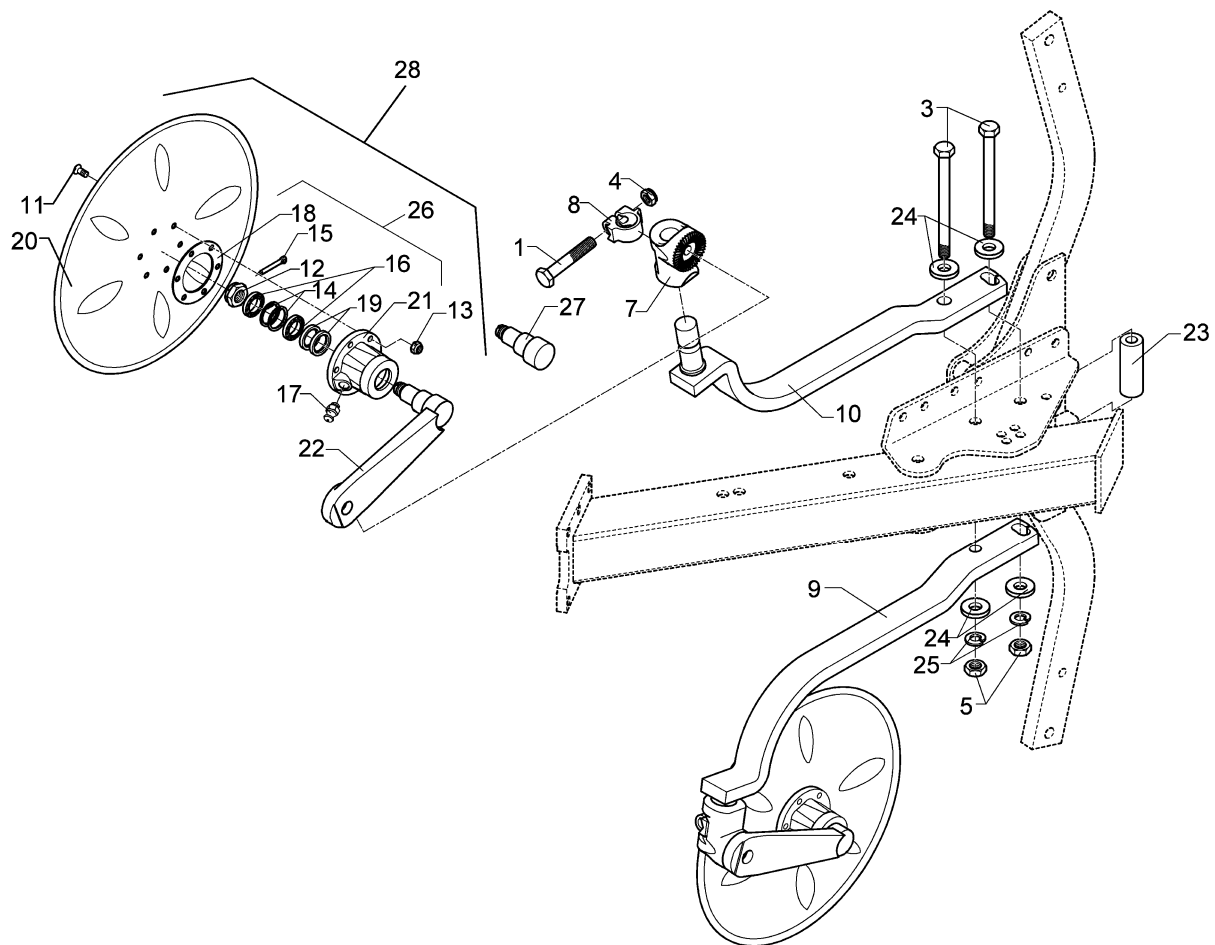
02.08

Pos.	Art.-Nr.	Stk.	Artikeltext / Description		Abmessung
1	301 4545	1	Sechskantschraube spezial	Bolt	M20x1,5x230ls204xb23-10.9
2	303 0977	1	Sechskantmutter	Nut	M20x1,5 DIN934-10
3	303 0935	1	Sicherungsmutter	Selflocking nut	DIN985-NM16-8 Zn
4	317 6668	1	Röhrchen	Tube	33,7x4,5x160
5	301 3470	1	Sechskantschraube spz.	Bolt	M12x105-10.9 Zn
6	301 3497	1	Sechskantschraube DIN931-A	Bolt	M12x120-8.8
7	301 3734	1	Sechskantschraube	Square headed bolt	M16x45-12.9 A=max.3mm DIN933
8	301 3867	1	Sechskantschraube	Square headed bolt	M16x65-8.8 DIN931-A
9	301 4637	1	Sechskantschraube-Schmierbohr.	Bolt	M24x85-8.8 MSB
10	301 5390	4	Sechskantschraube spz.	Bolt	M20x65-12.9
11	301 5413	1	Sechskantschraube DIN933	Screw	M20x40-8.8 Zn
12	301 5404	1	Sechskantschraube	Square headed bolt	M16x40-8.8 Zn DIN933
13	301 4099	1	Sechskantschraube	Square headed bolt	M16x160-8.8 DIN931-A
14	303 0960	1	Sechskantmutter	Nut	BM24 DIN 439-8
15	303 0934	2	Sicherungsmutter	Selflocking nut	DIN985-NM12-8 Zn
16	303 0976	3	Sechskantmutter	Nut	M16 DIN934-8
17	305 2230	6	Stützscheibe	Supporting washer	S 25x35x2,0 DIN988 Zn
18	305 2150	2	Paßscheibe	Shim	50x62x1,0 DIN988
19	305 2255	4	Stützscheibe	Supporting washer	S 50x62x3 DIN988
20	305 6181	2	Scheibe	Washer	17 DIN7349
21	305 8551	2	Federsicherung	Securing clip	41x3
22	305 8861	1	Sicherungsring	Securing ring	25x2 DIN471 Zn
23	305 8877	1	Sicherungsring	Securing ring	50x3 DIN471
24	305 9888	2	Federring	Spring ring	20 DIN127-A
25	305 9889	1	Federring	Spring ring	24 DIN127
26	311 9565	1	Klappstift	Securing pin	4,5mm



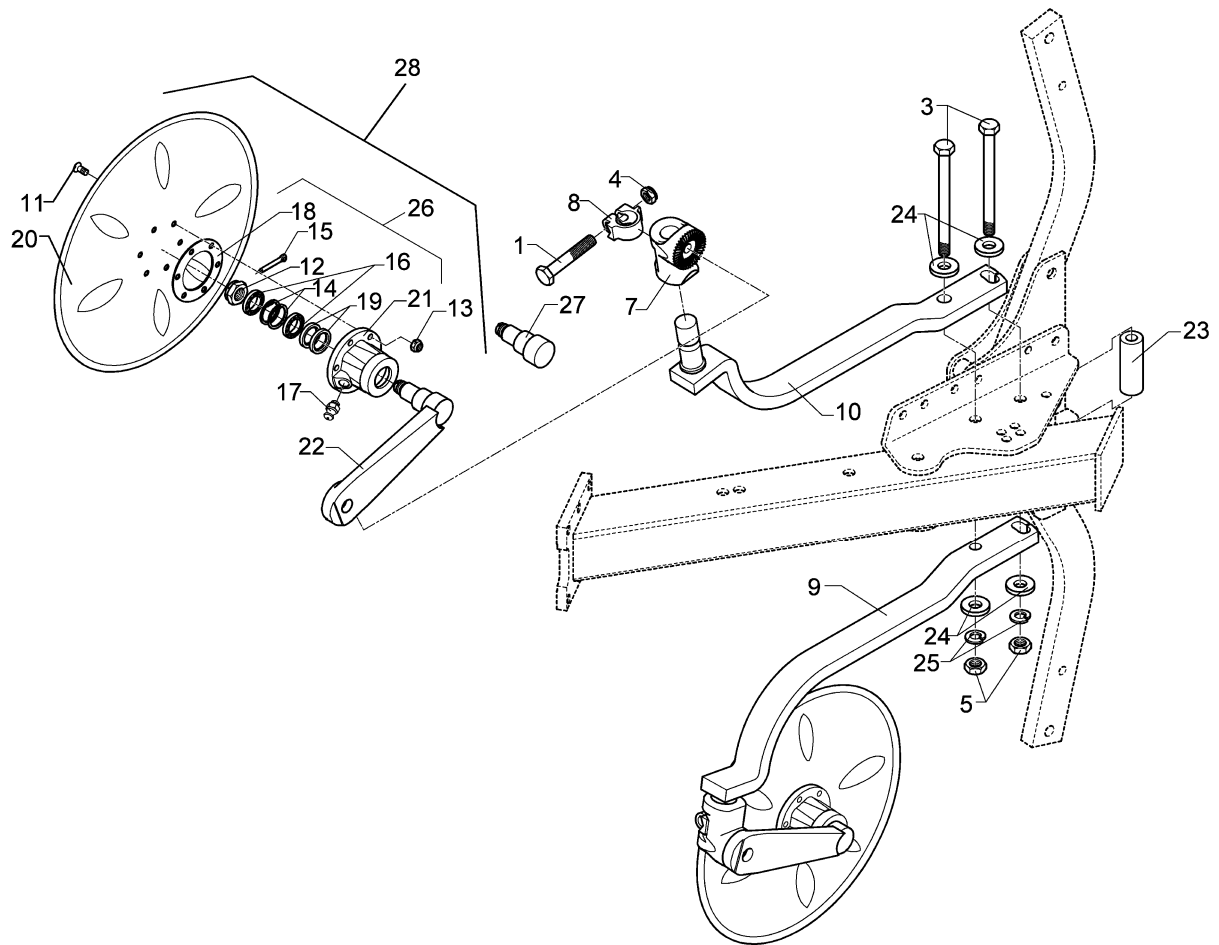
02.08

Pos.	Art.-Nr.	Stk.	Artikeltext / Description	Abmessung	
27	313 1213	1	Bolzen mit Griff	Pin with grip	GB D12x118,5/131 D5 Zn
28	313 2534	1	Bolzen mit Kopf	Bolzen mit Kopf	KN D25x176/193
29	313 5035	1	Bolzen mit Verdrehsicherung	Pin with stop	FN D50x211/236
30	317 3408	2	Einspannbuchse mit Preßsitz	Expansion bush	EG25/32x20
31	317 3409	2	Einspannbuchse	Expansion bush	EG25/32x28-DIN1498
32	317 3434	2	Einspannbuchse	Expansion bush	EG50/60x40-DIN1498
33	317 6944	4	Röhrchen	Tube	40/20x30,5
34	323 6350	2	Schmiernippel	Grease nipple	BM10x1 DIN71412-4kt. 45 GRD
35	329 8289	1	Druckfeder	Spring	5x37x138
36	331 6130	1	Knotenkette	Chain	D2x150
37	449 5748	1	Anschlag	Stop	52x95 Schwenkrad VT10
38	449 5749	1	Halter Schwenkrad	Holder	47x95 VT10
39	449 5757	2	Verstelleiste	Adjuster plate	50x6x270
40	450 7414	1	Gegenplatte	Gegenplatte	120x12x180 VT10
41	450 7415	1	Schwenkansschlag	Pivot stop	D25x160 VT10
42	450 7416	1	Schwenkkonsole	Swivel bracket	D60x160 VT10
43	550 7416	1	Radhalm mit Lagerung	Wheel stalk with bearing	80x30 6/205 VT10
44	549 8894	1	Lagerung	Bearing	V60-6/160/205/88.5 D18
45	550 8850	1	Rad 6/161/205 D18	Wheel 6/161/205 D18	11.5/80-15.3 10PR AW
46	449 5747	1	Platte	Plate	80x5x250
48	303 0114	1	Federmutter	Spring nut	D45/30x110 M16x50
49	329 8290	1	Druckfeder	Spring	4x33x135 D-324



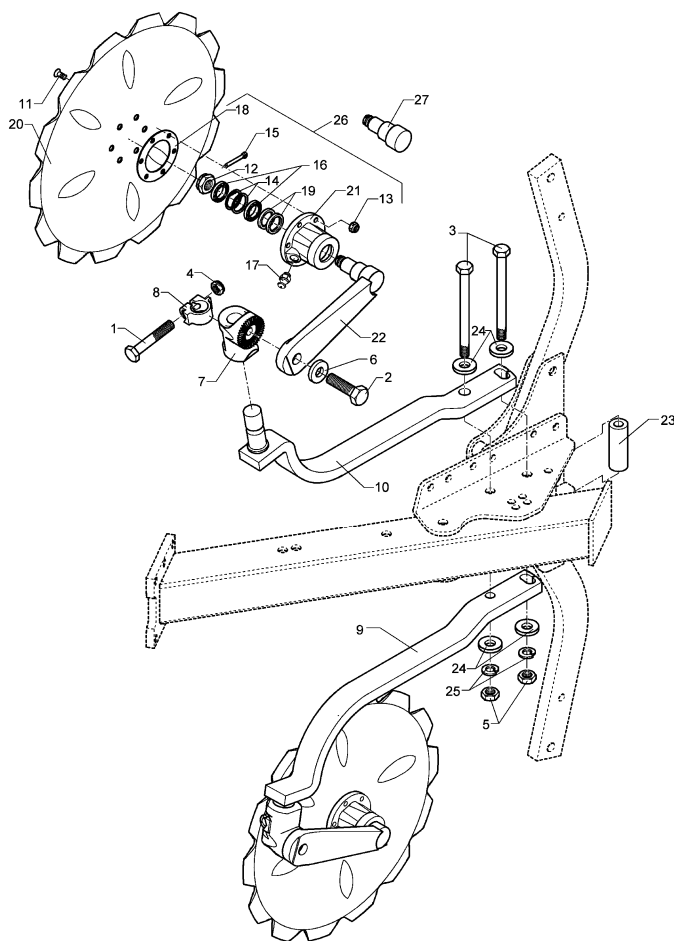
02.08

Pos.	Art.-Nr.	Stk.	Artikeltext / Description		Abmessung
1	301 3867	2	Sechskantschraube	Square headed bolt	M16x65-8.8 DIN931-A
2	301 4269	2	Sechskantschraube DIN933	Screw	M20x60-8.8
3	301 4578	2	Sechskantschraube DIN931-A	Bolt	M20x270-8.8
4	303 0976	2	Sechskantmutter	Nut	M16 DIN934-8
5	303 0978	2	Sechskantmutter	Nut	M20 DIN934-8
6	305 6164	2	Scheibe	Washer	D35/20,5x5
7	457 9146	2	Zahnkonsole	Hirth-type bracket	D70/38 Z40
8	457 9870	2	Sperrstück	Stop	D38x30
9	463 8682	1	Sechhalm	Disc stalk	60x25x630 RE EurOpal
10	463 8683	1	Sechhalm	Disc stalk	60x25x630 LI EurOpal
11	301 6123	6	Senkschraube	Countersunk bolt	M10x30-10.9 DIN7991-A
12	303 0193	1	Kronenmutter	Castle nut	DIN937-M24x1,5-22H
13	303 0933	6	Sicherungsmutter	Selflocking nut	DIN985-NM10-8 Zn
14	305 8924	2	Sicherungsring	Securing ring	62x2 DIN472
15	311 7613	1	Splint	Peg	3,2x40 DIN94-St Zn
16	319 9116	2	Kegelrollenlager	Bearing	30206.
17	323 6345	1	Schmiernippel	Grease nipple	LAM 6 DIN71412
18	323 7641	1	Dichtung	Seal	D120/65x1,6
19	323 8032	2	Wellendichtring	Oil seal	40x55x7 BA
20	349 0029	1	Sechscheibe	Disc	D500/100x5 G
21	447 8882	1	Nabe	Hub	668 A
22	457 9328	1	Sechhalm	Swinging arm	D77x250 Z40
23	317 7528	1	Röhrchen	Tube	D40/20x160
24	305 6268	4	Scheibe	Washer	D20,5/50x8 Zn
25	305 9888	2	Federring	Spring ring	20 DIN127-A
26	547 8883	1	Lagerung	Bearing	668A 2x30206



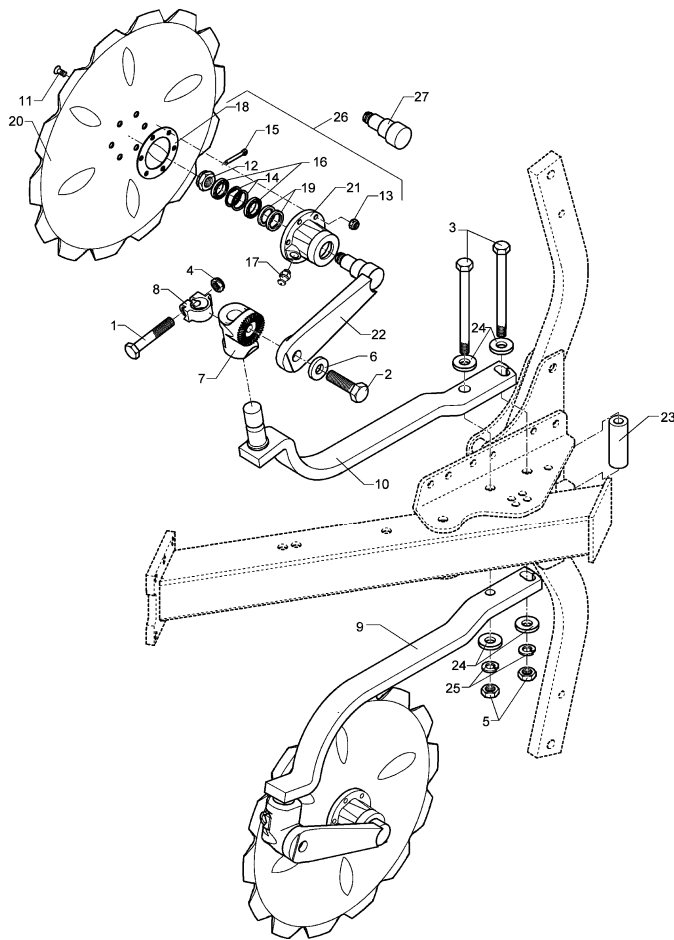
02.08

Pos.	Art.-Nr.	Stk.	Artikeltext / Description	Abmessung
27	215 1667	1	Achse	Axle
28	657 9348	2	Secharm kpl.	Disc arm
				D50/40/30x123
				D500 G V-A Z40



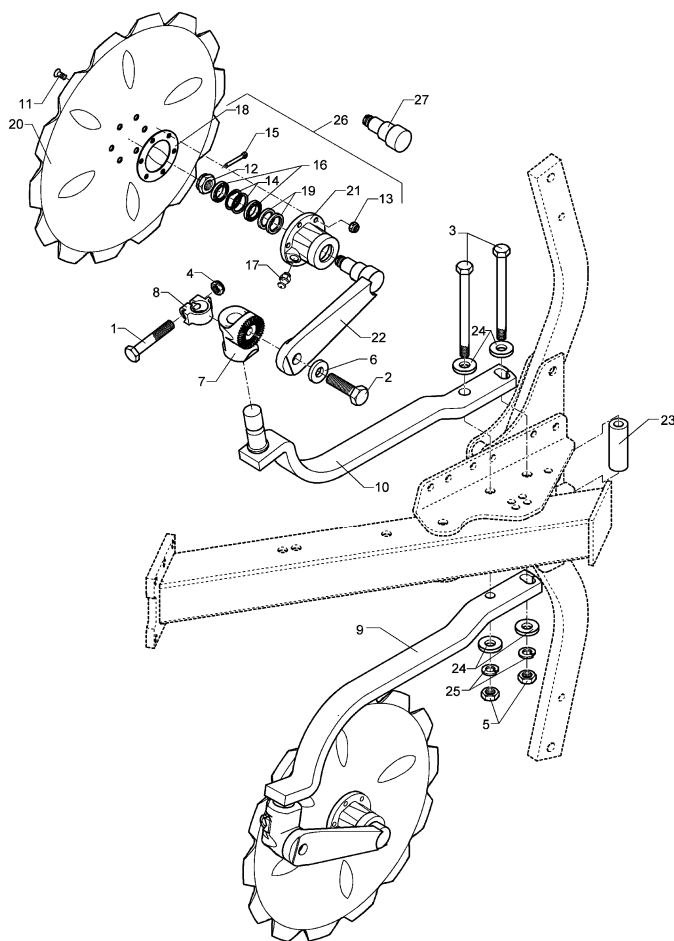
02.08

Pos.	Art.-Nr.	Stk.	Artikeltext / Description	Abmessung	
1	301 3867	2	Sechskantschraube	Square headed bolt	M16x65-8.8 DIN931-A
2	301 4269	2	Sechskantschraube DIN933	Screw	M20x60-8.8
3	301 4578	2	Sechskantschraube DIN931-A	Bolt	M20x270-8.8
4	303 0976	2	Sechskantmutter	Nut	M16 DIN934-8
5	303 0978	2	Sechskantmutter	Nut	M20 DIN934-8
6	305 6164	2	Scheibe	Washer	D35/20,5x5
7	457 9146	2	Zahnkonsole	Hirth-type bracket	D70/38 Z40
8	457 9870	2	Sperrstück	Stop	D38x30
9	463 8682	1	Sechhalm	Disc stalk	60x25x630 RE EurOpal
10	463 8683	1	Sechhalm	Disc stalk	60x25x630 LI EurOpal
11	301 6123	6	Senkschraube	Countersunk bolt	M10x30-10.9 DIN7991-A
12	303 0193	1	Kronenmutter	Castle nut	DIN937-M24x1,5-22H
13	303 0933	6	Sicherungsmutter	Selflocking nut	DIN985-NM10-8 Zn
14	305 8924	2	Sicherungsring	Securing ring	62x2 DIN472
15	311 7613	1	Splint	Peg	3,2x40 DIN94-St Zn
16	319 9116	2	Kegelrollenlager	Bearing	30206.
17	323 6345	1	Schmiernippel	Grease nipple	LAM 6 DIN71412
18	323 7641	1	Dichtung	Seal	D120/65x1,6
19	323 8032	2	Wellendichtring	Oil seal	40x55x7 BA
20	349 0042	1	Sechscheibe	Disc	D500/100x5-Z
21	447 8882	1	Nabe	Hub	668 A
22	457 9328	1	Sechhalm	Swinging arm	D77x250 Z40
23	317 7528	1	Röhrchen	Tube	D40/20x160
24	305 6268	4	Scheibe	Washer	D20,5/50x8 Zn
25	305 9888	2	Federring	Spring ring	20 DIN127-A
26	547 8883	1	Lagerung	Bearing	668A 2x30206



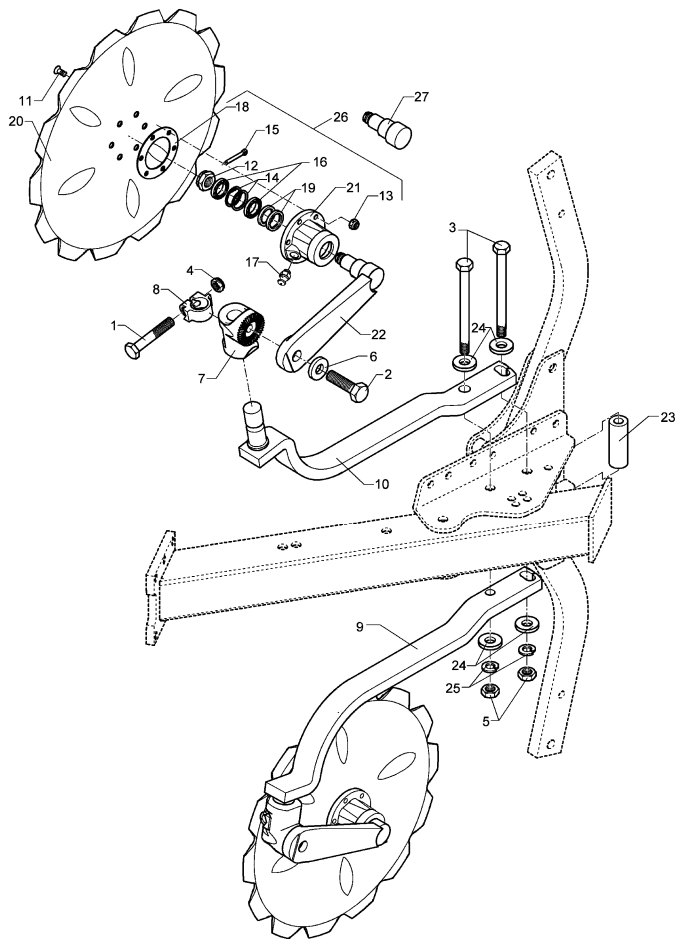
02.08

Pos.	Art.-Nr.	Stk.	Artikeltext / Description	Abmessung
27	215 1667	1	Achse	Axle D50/40/30x123



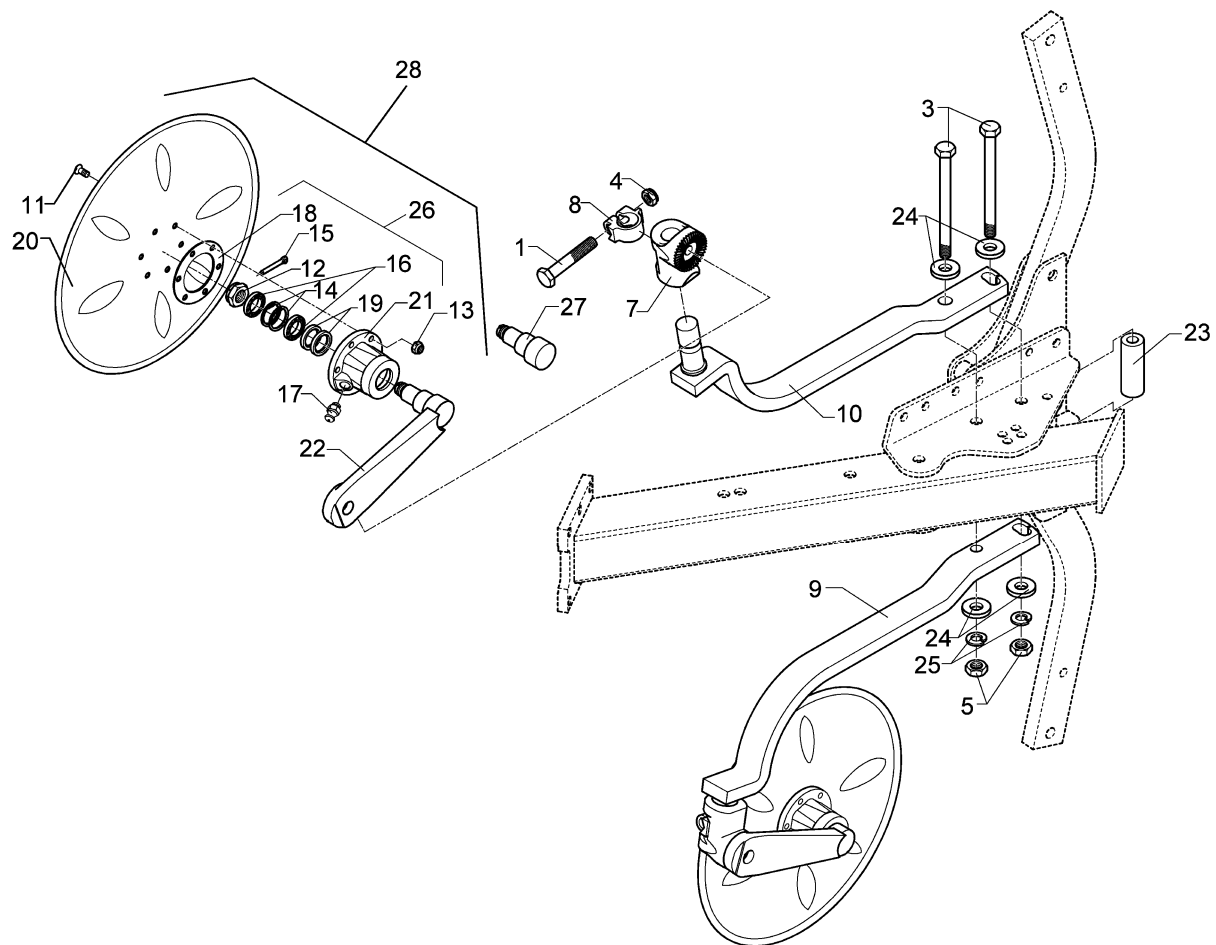
02.08

Pos.	Art.-Nr.	Stk.	Artikeltext / Description	Abmessung	
1	301 3867	2	Sechskantschraube	Square headed bolt	M16x65-8.8 DIN931-A
2	301 4269	2	Sechskantschraube DIN933	Screw	M20x60-8.8
3	301 4578	2	Sechskantschraube DIN931-A	Bolt	M20x270-8.8
4	303 0976	2	Sechskantmutter	Nut	M16 DIN934-8
5	303 0978	2	Sechskantmutter	Nut	M20 DIN934-8
6	305 6164	2	Scheibe	Washer	D35/20,5x5
7	457 9146	2	Zahnkonsole	Hirth-type bracket	D70/38 Z40
8	457 9870	2	Sperrstück	Stop	D38x30
9	463 8682	1	Sechhalm	Disc stalk	60x25x630 RE EurOpal
10	463 8683	1	Sechhalm	Disc stalk	60x25x630 LI EurOpal
11	301 6123	6	Senkschraube	Countersunk bolt	M10x30-10.9 DIN7991-A
12	303 0193	1	Kronenmutter	Castle nut	DIN937-M24x1,5-22H
13	303 0933	6	Sicherungsmutter	Selflocking nut	DIN985-NM10-8 Zn
14	305 8924	2	Sicherungsring	Securing ring	62x2 DIN472
15	311 7613	1	Splint	Peg	3,2x40 DIN94-St Zn
16	319 9116	2	Kegelrollenlager	Bearing	30206.
17	323 6345	1	Schmiernippel	Grease nipple	LAM 6 DIN71412
18	323 7641	1	Dichtung	Seal	D120/65x1,6
19	323 8032	2	Wellendichtring	Oil seal	40x55x7 BA
20	349 0050	1	Sechscheibe	Disc	D590/100x6-Z
21	447 8882	1	Nabe	Hub	668 A
22	457 9328	1	Sechhalm	Swinging arm	D77x250 Z40
23	317 7528	1	Röhrchen	Tube	D40/20x160
24	305 6268	4	Scheibe	Washer	D20,5/50x8 Zn
25	305 9888	2	Federring	Spring ring	20 DIN127-A
26	547 8883	1	Lagerung	Bearing	668A 2x30206



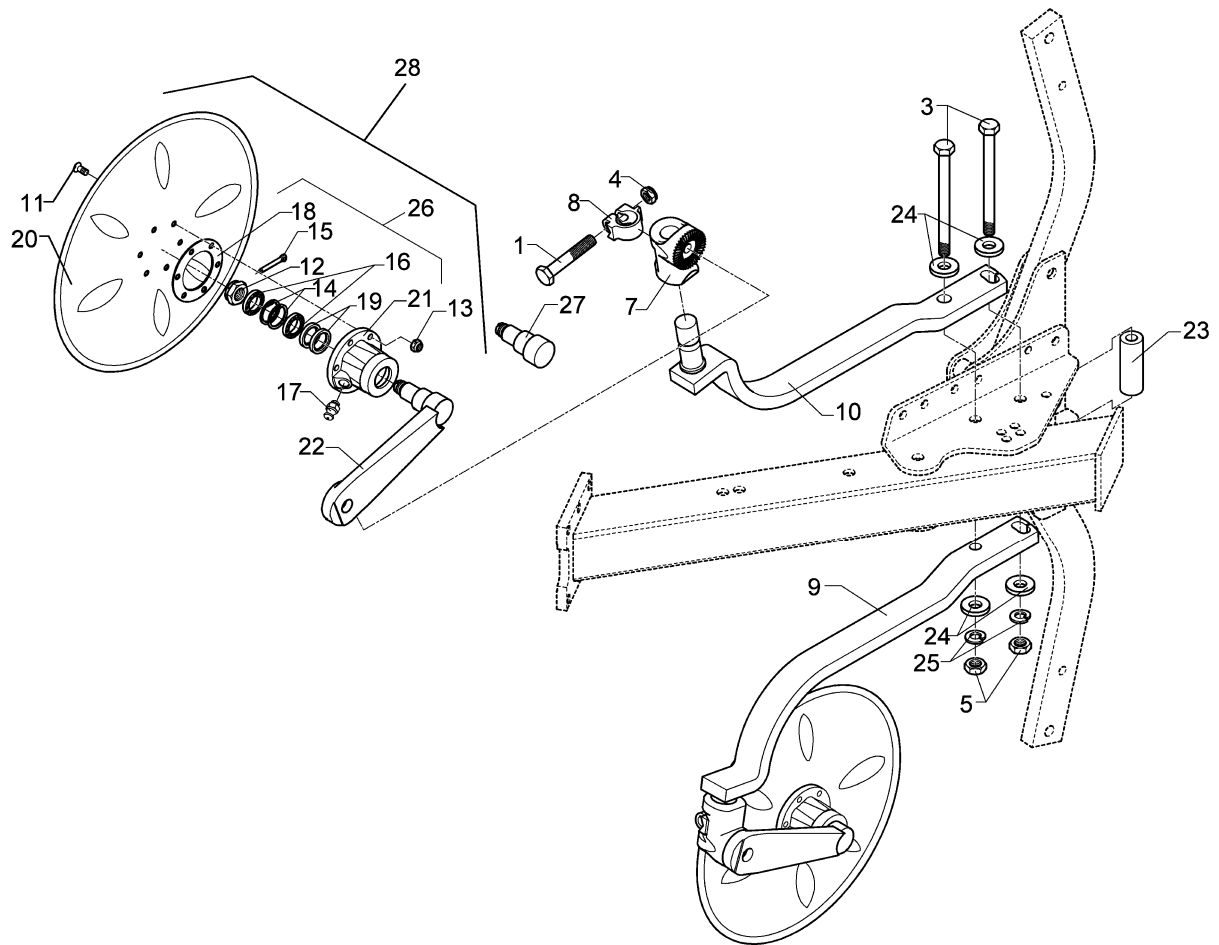
02.08

Pos.	Art.-Nr.	Stk.	Artikeltext / Description	Abmessung
27	215 1667	1	Achse	Axle D50/40/30x123



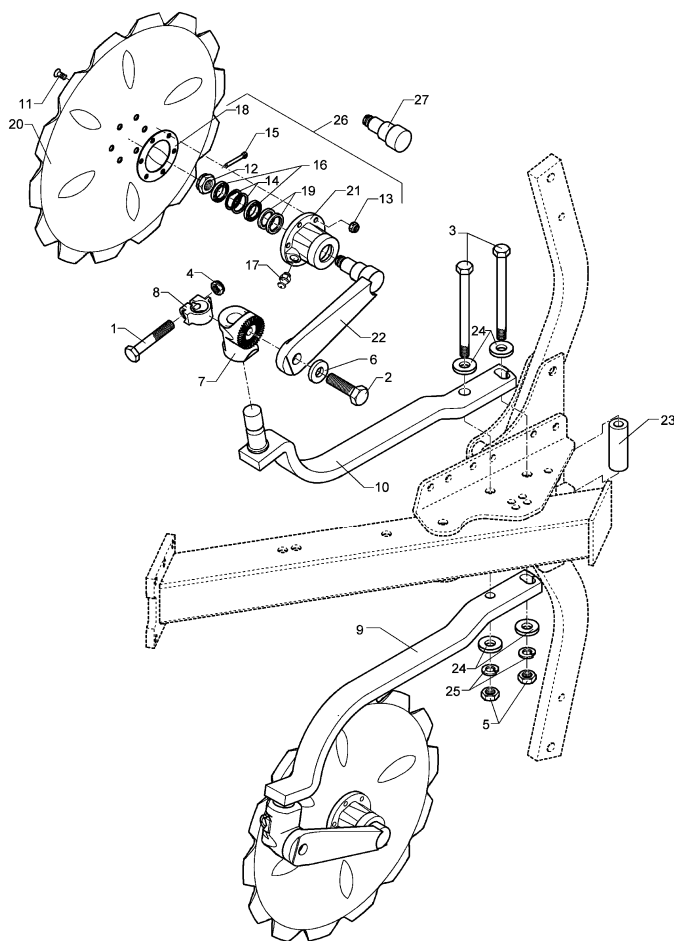
02.08

Pos.	Art.-Nr.	Stk.	Artikeltext / Description		Abmessung
1	301 3867	2	Sechskantschraube	Square headed bolt	M16x65-8.8 DIN931-A
2	301 4269	2	Sechskantschraube DIN933	Screw	M20x60-8.8
3	301 4578	2	Sechskantschraube DIN931-A	Bolt	M20x270-8.8
4	303 0976	2	Sechskantmutter	Nut	M16 DIN934-8
5	303 0978	2	Sechskantmutter	Nut	M20 DIN934-8
6	305 6164	2	Scheibe	Washer	D35/20,5x5
7	457 9146	2	Zahnkonsole	Hirth-type bracket	D70/38 Z40
8	457 9870	2	Sperrstück	Stop	D38x30
9	463 8702	1	Maissechhalm	Disc stalk	60x25x866-M RE
10	463 8703	1	Maissechhalm	Disc stalk	60x25x866-M LI
11	301 6123	6	Senkschraube	Countersunk bolt	M10x30-10.9 DIN7991-A
12	303 0193	1	Kronenmutter	Castle nut	DIN937-M24x1,5-22H
13	303 0933	6	Sicherungsmutter	Selflocking nut	DIN985-NM10-8 Zn
14	305 8924	2	Sicherungsring	Securing ring	62x2 DIN472
15	311 7613	1	Splint	Peg	3,2x40 DIN94-St Zn
16	319 9116	2	Kegelrollenlager	Bearing	30206.
17	323 6345	1	Schmiernippel	Grease nipple	LAM 6 DIN71412
18	323 7641	1	Dichtung	Seal	D120/65x1,6
19	323 8032	2	Wellendichtring	Oil seal	40x55x7 BA
20	349 0029	1	Sechscheibe	Disc	D500/100x5 G
21	447 8882	1	Nabe	Hub	668 A
22	457 9328	1	Sechcharm	Swinging arm	D77x250 Z40
23	317 7528	1	Röhrchen	Tube	D40/20x160
24	305 6268	4	Scheibe	Washer	D20,5/50x8 Zn
25	305 9888	2	Federring	Spring ring	20 DIN127-A
26	547 8883	1	Lagerung	Bearing	668A 2x30206



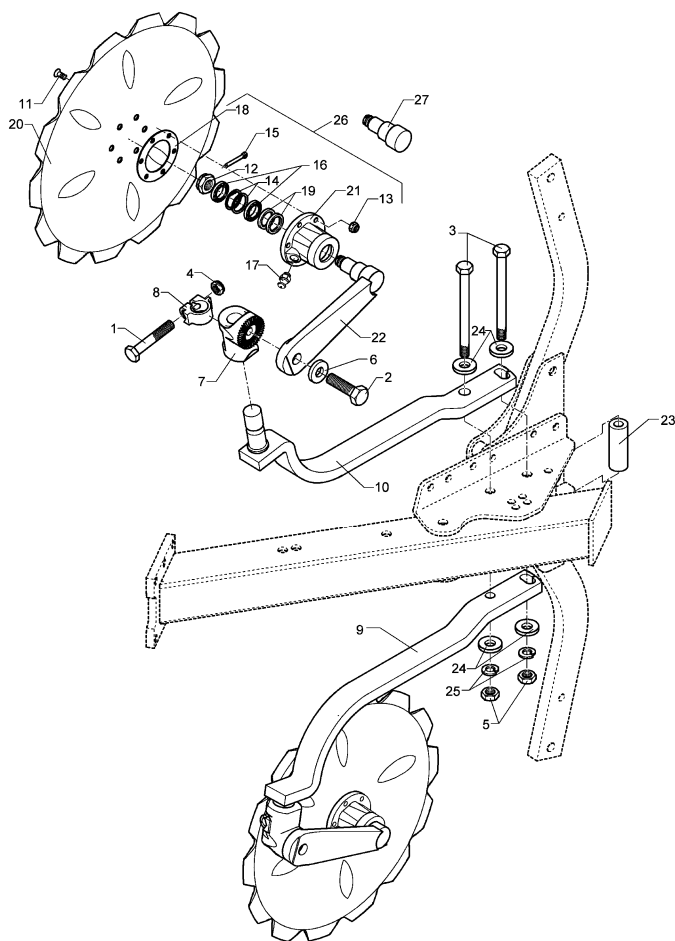
02.08

Pos.	Art.-Nr.	Stk.	Artikeltext / Description	Abmessung
27	215 1667	1	Achse	Axle
28	657 9348	2	Secharm kpl.	Disc arm D50/40/30x123 D500 G V-A Z40



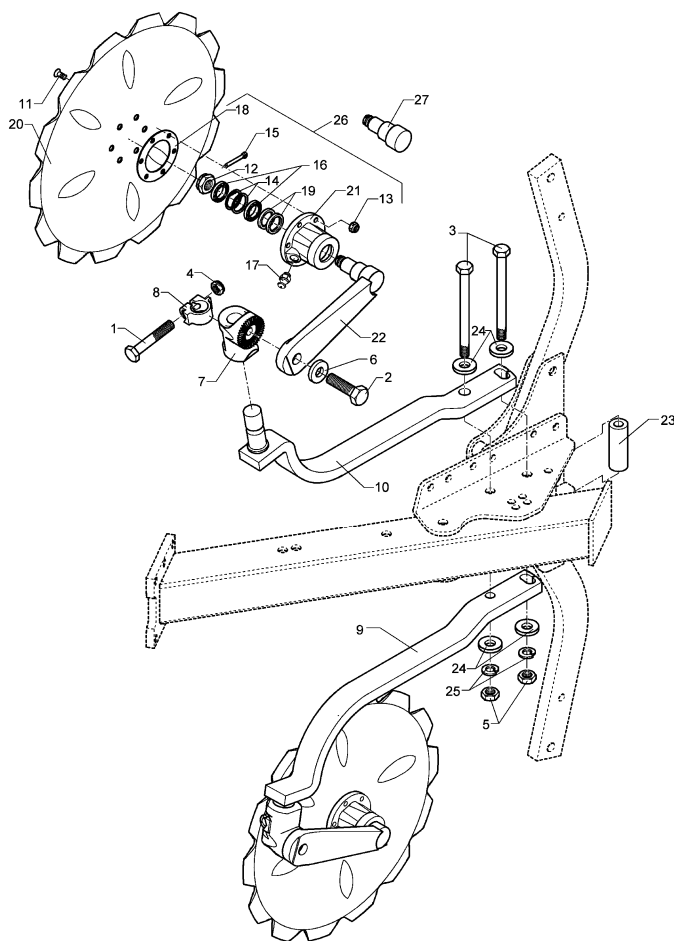
02.08

Pos.	Art.-Nr.	Stk.	Artikeltext / Description	Abmessung	
1	301 3867	2	Sechskantschraube	Square headed bolt	M16x65-8.8 DIN931-A
2	301 4269	2	Sechskantschraube DIN933	Screw	M20x60-8.8
3	301 4578	2	Sechskantschraube DIN931-A	Bolt	M20x270-8.8
4	303 0976	2	Sechskantmutter	Nut	M16 DIN934-8
5	303 0978	2	Sechskantmutter	Nut	M20 DIN934-8
6	305 6164	2	Scheibe	Washer	D35/20,5x5
7	457 9146	2	Zahnkonsole	Hirth-type bracket	D70/38 Z40
8	457 9870	2	Sperrstück	Stop	D38x30
9	463 8702	1	Maissechhalm	Disc stalk	60x25x866-M RE
10	463 8703	1	Maissechhalm	Disc stalk	60x25x866-M LI
11	301 6123	6	Senkschraube	Countersunk bolt	M10x30-10.9 DIN7991-A
12	303 0193	1	Kronenmutter	Castle nut	DIN937-M24x1,5-22H
13	303 0933	6	Sicherungsmutter	Selflocking nut	DIN985-NM10-8 Zn
14	305 8924	2	Sicherungsring	Securing ring	62x2 DIN472
15	311 7613	1	Splint	Peg	3,2x40 DIN94-St Zn
16	319 9116	2	Kegelrollenlager	Bearing	30206.
17	323 6345	1	Schmiernippel	Grease nipple	LAM 6 DIN71412
18	323 7641	1	Dichtung	Seal	D120/65x1,6
19	323 8032	2	Wellendichtring	Oil seal	40x55x7 BA
20	349 0042	1	Sechscheibe	Disc	D500/100x5-Z
21	447 8882	1	Nabe	Hub	668 A
22	457 9328	1	Sechcharm	Swinging arm	D77x250 Z40
23	317 7528	1	Röhrchen	Tube	D40/20x160
24	305 6268	4	Scheibe	Washer	D20,5/50x8 Zn
25	305 9888	2	Federring	Spring ring	20 DIN127-A
26	547 8883	1	Lagerung	Bearing	668A 2x30206



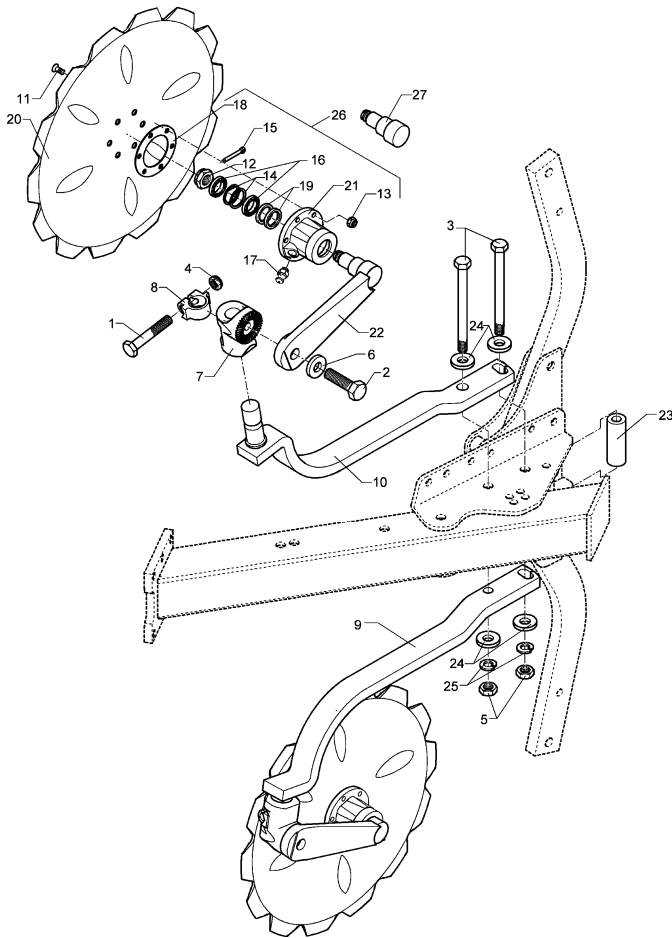
02.08

Pos.	Art.-Nr.	Stk.	Artikeltext / Description	Abmessung
27	215 1667	1	Achse	Axle D50/40/30x123



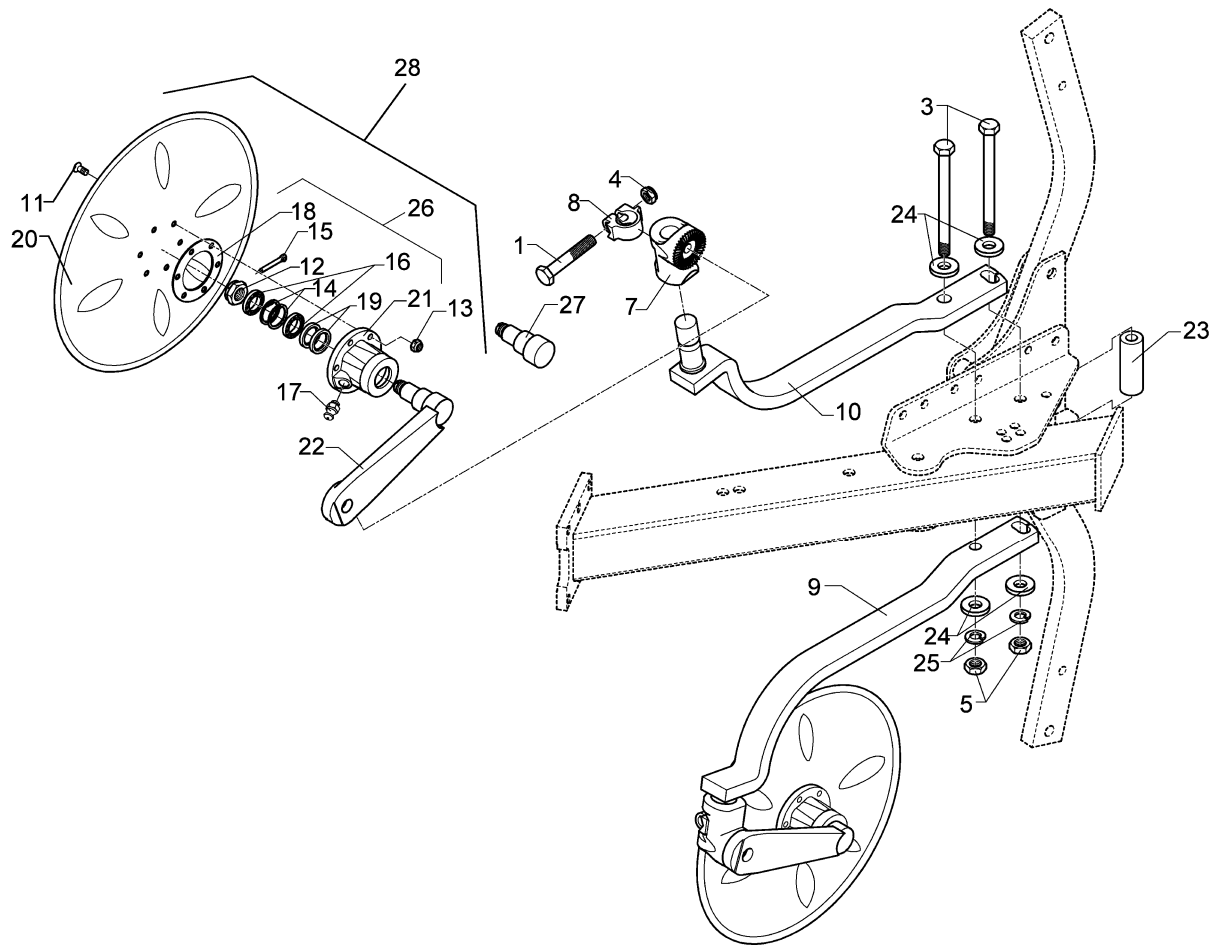
02.08

Pos.	Art.-Nr.	Stk.	Artikeltext / Description	Abmessung	
1	301 3867	2	Sechskantschraube	Square headed bolt	M16x65-8.8 DIN931-A
2	301 4269	2	Sechskantschraube DIN933	Screw	M20x60-8.8
3	301 4578	2	Sechskantschraube DIN931-A	Bolt	M20x270-8.8
4	303 0976	2	Sechskantmutter	Nut	M16 DIN934-8
5	303 0978	2	Sechskantmutter	Nut	M20 DIN934-8
6	305 6164	2	Scheibe	Washer	D35/20,5x5
7	457 9146	2	Zahnkonsole	Hirth-type bracket	D70/38 Z40
8	457 9870	2	Sperrstück	Stop	D38x30
9	463 8702	1	Maissechhalm	Disc stalk	60x25x866-M RE
10	463 8703	1	Maissechhalm	Disc stalk	60x25x866-M LI
11	301 6123	6	Senkschraube	Countersunk bolt	M10x30-10.9 DIN7991-A
12	303 0193	1	Kronenmutter	Castle nut	DIN937-M24x1,5-22H
13	303 0933	6	Sicherungsmutter	Selflocking nut	DIN985-NM10-8 Zn
14	305 8924	2	Sicherungsring	Securing ring	62x2 DIN472
15	311 7613	1	Splint	Peg	3,2x40 DIN94-St Zn
16	319 9116	2	Kegelrollenlager	Bearing	30206.
17	323 6345	1	Schmiernippel	Grease nipple	LAM 6 DIN71412
18	323 7641	1	Dichtung	Seal	D120/65x1,6
19	323 8032	2	Wellendichtring	Oil seal	40x55x7 BA
20	349 0050	1	Sechscheibe	Disc	D590/100x6-Z
21	447 8882	1	Nabe	Hub	668 A
22	457 9328	1	Sechcharm	Swinging arm	D77x250 Z40
23	317 7528	1	Röhrchen	Tube	D40/20x160
24	305 6268	4	Scheibe	Washer	D20,5/50x8 Zn
25	305 9888	2	Federring	Spring ring	20 DIN127-A
26	547 8883	1	Lagerung	Bearing	668A 2x30206



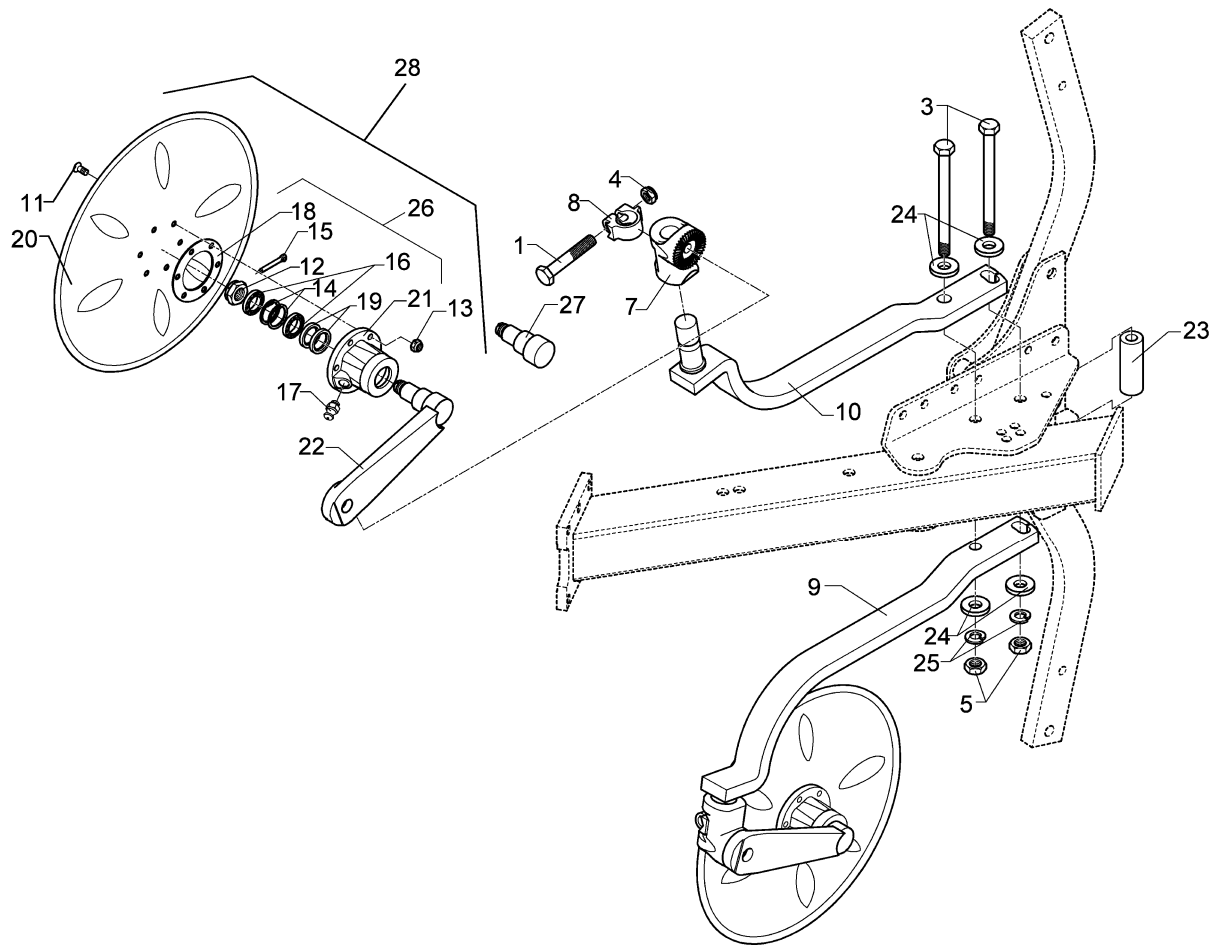
02.08

Pos.	Art.-Nr.	Stk.	Artikeltext / Description	Abmessung
27	215 1667	1	Achse	Axle D50/40/30x123



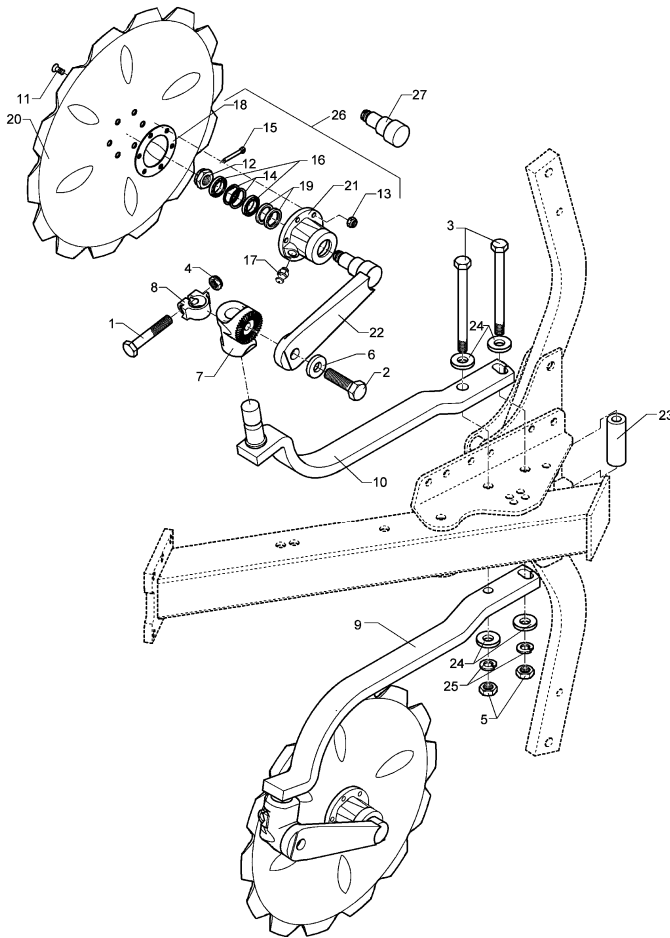
02.08

Pos.	Art.-Nr.	Stk.	Artikeltext / Description		Abmessung
1	301 3867	2	Sechskantschraube	Square headed bolt	M16x65-8.8 DIN931-A
2	301 4269	2	Sechskantschraube DIN933	Screw	M20x60-8.8
3	301 4578	2	Sechskantschraube DIN931-A	Bolt	M20x270-8.8
4	303 0976	2	Sechskantmutter	Nut	M16 DIN934-8
5	303 0978	2	Sechskantmutter	Nut	M20 DIN934-8
7	457 9146	2	Zahnkonsole	Hirth-type bracket	D70/38 Z40
8	457 9870	2	Sperrstück	Stop	D38x30
9	463 8678	1	Sechhalm	Disc stalk	60x25x600/430 RE ED10
10	463 8679	1	Sechhalm	Disc stalk	60x25x600/430 LI ED10
11	301 6123	6	Senkschraube	Countersunk bolt	M10x30-10.9 DIN7991-A
12	303 0193	1	Kronenmutter	Castle nut	DIN937-M24x1,5-22H
13	303 0933	6	Sicherungsmutter	Selflocking nut	DIN985-NM10-8 Zn
14	305 8924	2	Sicherungsring	Securing ring	62x2 DIN472
15	311 7613	1	Splint	Peg	3,2x40 DIN94-St Zn
16	319 9116	2	Kegelrollenlager	Bearing	30206.
17	323 6345	1	Schmiernippel	Grease nipple	LAM 6 DIN71412
18	323 7641	1	Dichtung	Seal	D120/65x1,6
19	323 8032	2	Wellendichtring	Oil seal	40x55x7 BA
20	349 0029	1	Sechscheibe	Disc	D500/100x5 G
21	447 8882	1	Nabe	Hub	668 A
22	457 9328	1	Sechcharm	Swinging arm	D77x250 Z40
23	317 7528	1	Röhrchen	Tube	D40/20x160
24	305 6268	4	Scheibe	Washer	D20,5/50x8 Zn
25	305 9888	2	Federring	Spring ring	20 DIN127-A
26	547 8883	1	Lagerung	Bearing	668A 2x30206
27	215 1667	1	Achse	Axle	D50/40/30x123



02.08

Pos.	Art.-Nr.	Stk.	Artikeltext / Description	Abmessung
28	657 9348	2	Secharm kpl.	Disc arm
				D500 G V-A Z40



02.08

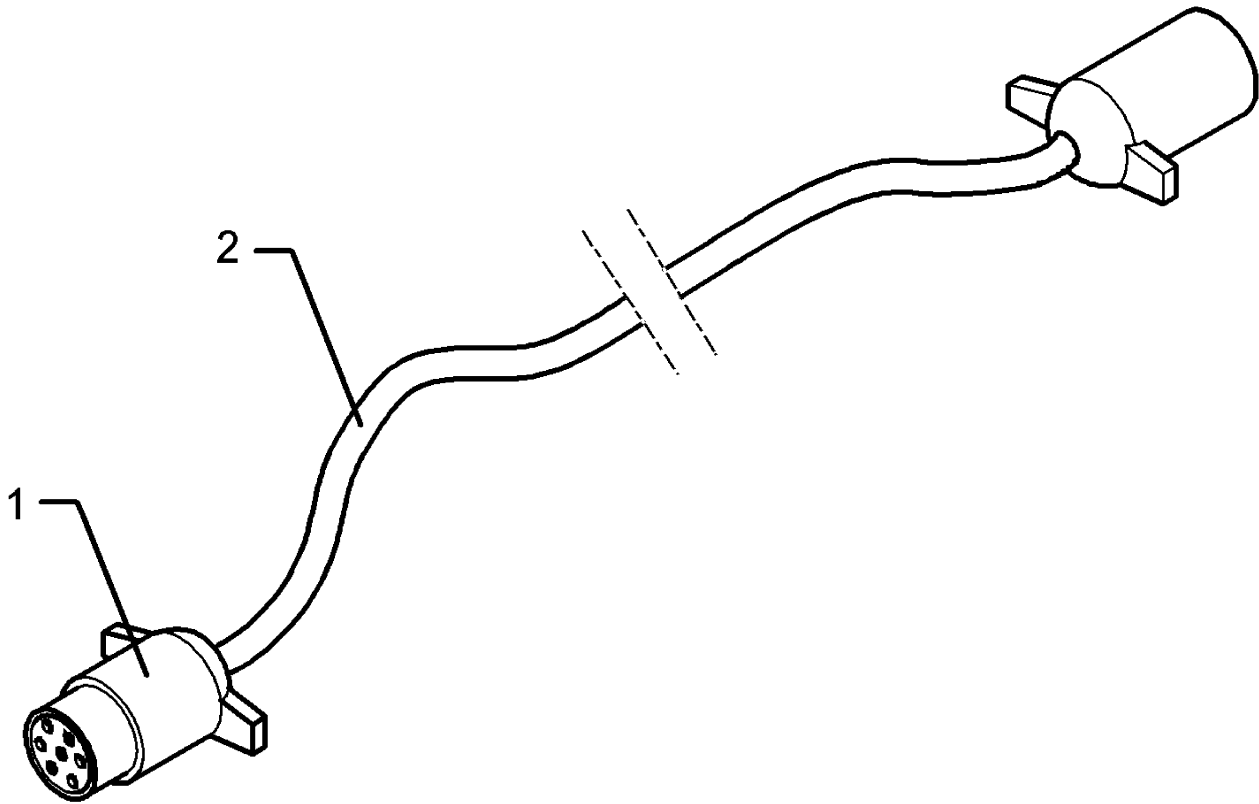
Pos.	Art.-Nr.	Stk.	Artikeltext / Description	Abmessung	
1	301 3867	2	Sechskantschraube	Square headed bolt	M16x65-8.8 DIN931-A
2	301 4269	2	Sechskantschraube DIN933	Screw	M20x60-8.8
3	301 4578	2	Sechskantschraube DIN931-A	Bolt	M20x270-8.8
4	303 0976	2	Sechskantmutter	Nut	M16 DIN934-8
5	303 0978	2	Sechskantmutter	Nut	M20 DIN934-8
7	457 9146	2	Zahnkonsole	Hirth-type bracket	D70/38 Z40
8	457 9870	2	Sperrstück	Stop	D38x30
9	463 8678	1	Sechhalm	Disc stalk	60x25x600/430 RE ED10
10	463 8679	1	Sechhalm	Disc stalk	60x25x600/430 LI ED10
11	301 6123	6	Senkschraube	Countersunk bolt	M10x30-10.9 DIN7991-A
12	303 0193	1	Kronenmutter	Castle nut	DIN937-M24x1,5-22H
13	303 0933	6	Sicherungsmutter	Selflocking nut	DIN985-NM10-8 Zn
14	305 8924	2	Sicherungsring	Securing ring	62x2 DIN472
15	311 7613	1	Splint	Peg	3,2x40 DIN94-St Zn
16	319 9116	2	Kegelrollenlager	Bearing	30206.
17	323 6345	1	Schmiernippel	Grease nipple	LAM 6 DIN71412
18	323 7641	1	Dichtung	Seal	D120/65x1,6
19	323 8032	2	Wellendichtring	Oil seal	40x55x7 BA
20	349 0042	1	Sechscheibe	Disc	D500/100x5-Z
21	447 8882	1	Nabe	Hub	668 A
22	457 9328	1	Sechcharm	Swinging arm	D77x250 Z40
23	317 7528	1	Röhrchen	Tube	D40/20x160
24	305 6268	4	Scheibe	Washer	D20,5/50x8 Zn
25	305 9888	2	Federring	Spring ring	20 DIN127-A
26	547 8883	1	Lagerung	Bearing	668A 2x30206
27	215 1667	1	Achse	Axle	D50/40/30x123

Verlängerungskabel / Extension cable

11

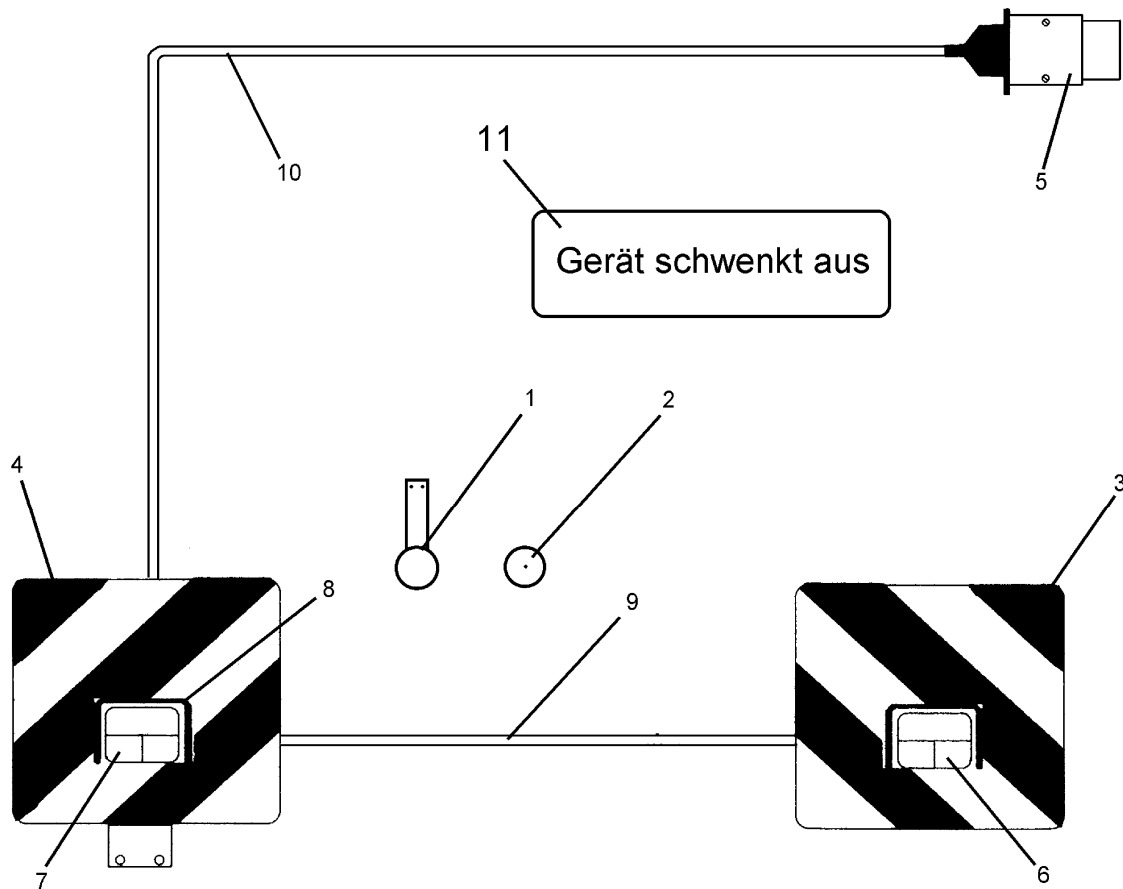
7-polig 2,5m

373 4150



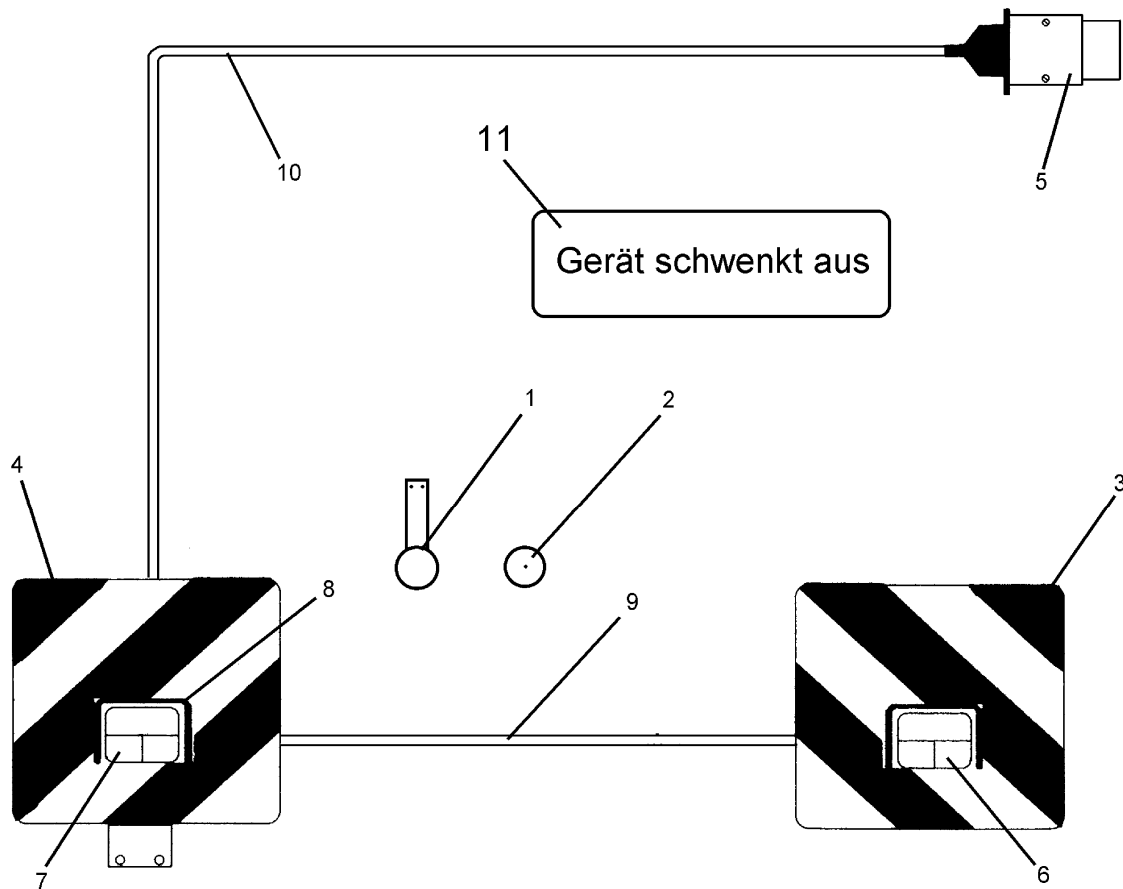
02.08

Pos.	Art.-Nr.	Stk.	Artikeltext / Description	Abmessung
1	373 2124	1	Stecker Alu	7-polig H05VVF 7x1,5 S/W
2	373 4130	2	Kabel	



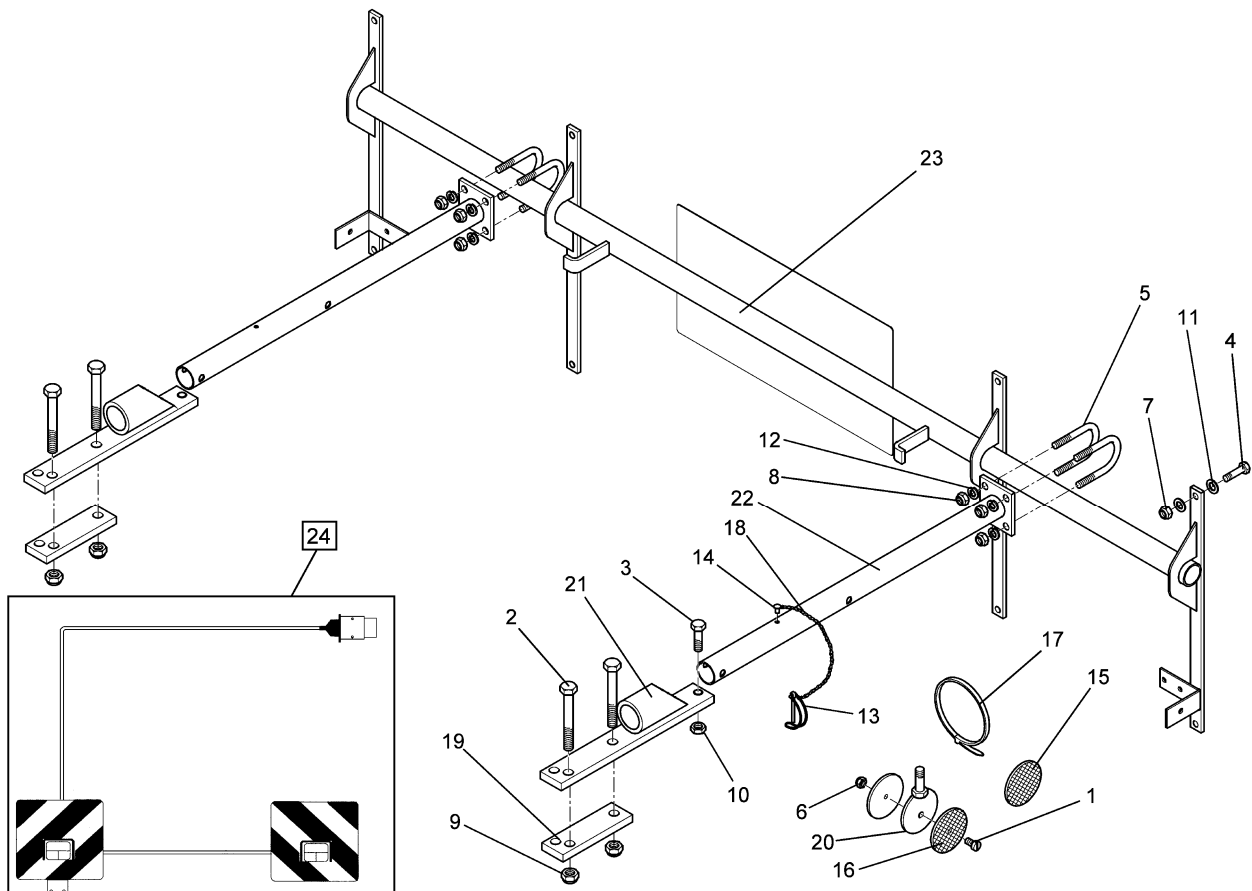
02.08

Pos.	Art.-Nr.	Stk.	Artikeltext / Description	Abmessung
1	321 9915	2	Rückstrahler rot m.Pendelhalt.	Reflector, red
2	321 9916	2	Rückstrahler gelb	Reflector, yellow
3	321 9934	1	Warntafel	Warning board
4	321 9935	1	Warntafel	Warning board
5	373 2121	1	Stecker	Plug
6	373 3130	1	Rückleuchte rechts	Rear light, RH
7	373 3131	1	Rückleuchte links	Rear light, LH
8	373 3801	2	Schutzhaube hinten	Rear cover
9	373 4137	2	Kabel grün	Cable, green
10	373 4140	7	Kabel	Cable
11	390 6192	1	Klebefolie	Self-adhesive foil



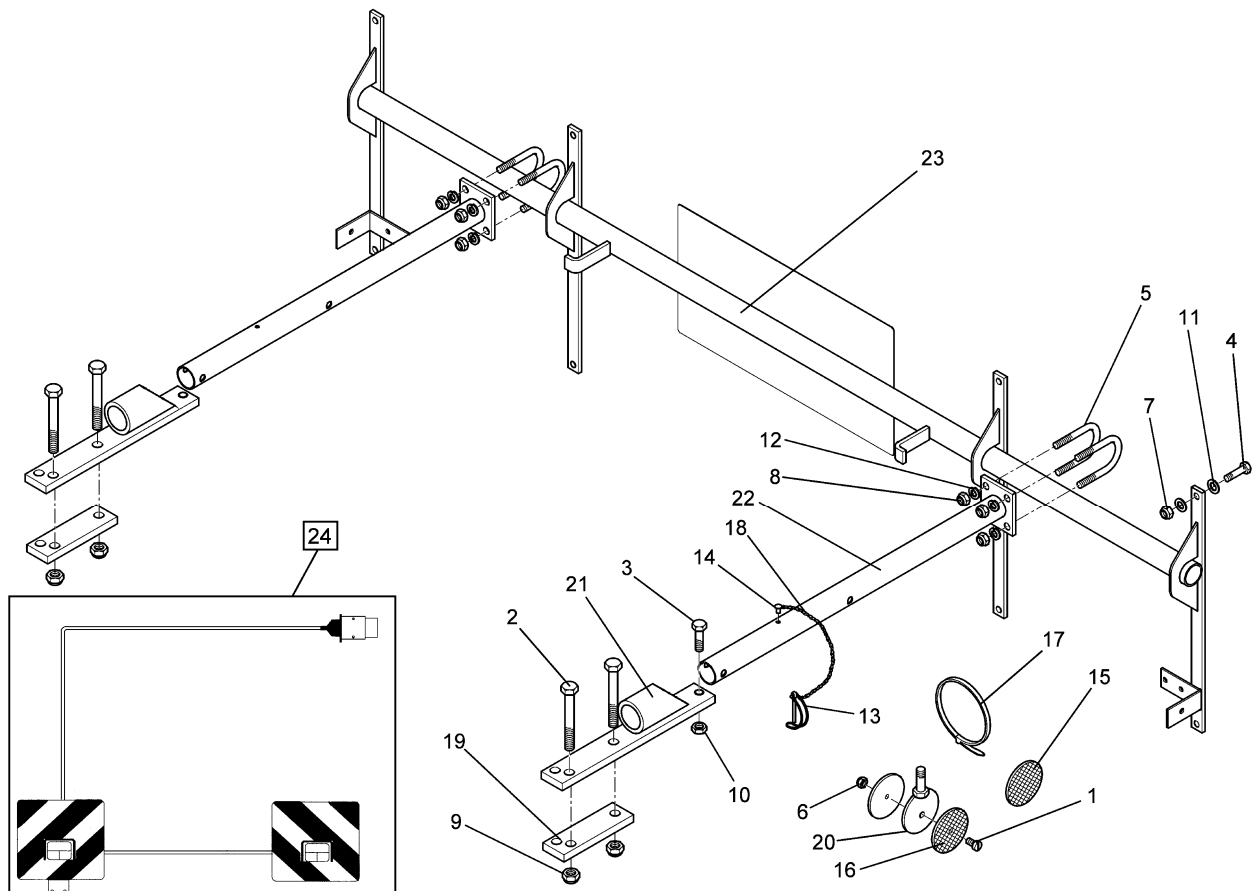
02.08

Pos.	Art.-Nr.	Stk.	Artikeltext / Description	Abmessung
1	321 9914	2	Rückstrahler rot m.Pendelhalt.	Reflector, red
2	321 9916	2	Rückstrahler gelb	Reflector, yellow
3	321 9934	1	Warntafel	Warning board
4	321 9935	1	Warntafel	Warning board
5	373 2121	1	Stecker	Plug
6	373 3130	1	Rückleuchte rechts	Rear light, RH
7	373 3131	1	Rückleuchte links	Rear light, LH
8	373 3801	2	Schutzhaube hinten	Rear cover
9	373 4137	2	Kabel grün	Cable, green
10	373 4140	7	Kabel	Cable
11	390 6192	1	Klebefolie	Self-adhesive foil



02.08

Pos.	Art.-Nr.	Stk.	Artikeltext / Description	Abmessung	
1	301 3006	2	Sechskantschraube DIN933	Screw	M6x25-8.8 Zn
2	301 3432	4	Sechskantschraube DIN931-A	Bolt	M12x80-8.8 Zn
3	301 3350	2	Sechskantschraube DIN933	Screw	M12x50-8.8
4	301 6750	8	Sechskantschraube	Square headed bolt	M8x20-8.8 Zn DIN933
5	301 7781	4	Bügelsschraube	U-bolt	M10x38x76 DIN3570A Zn
6	303 0931	2	Sicherungsmutter	Selflocking nut	DIN985-NM6-8 Zn
7	303 0932	8	Sicherungsmutter	Selflocking nut	DIN985-NM8-8 Zn
8	303 0933	9	Sicherungsmutter	Selflocking nut	DIN985-NM10-8 Zn
9	303 0934	4	Sicherungsmutter	Selflocking nut	DIN985-NM12-8 Zn
10	303 1013	2	Sechskantmutter	Nut	M12 DIN934-8 Zn
11	305 6124	16	Scheibe	Washer	8,4/25x2 DIN9021-St Zn
12	305 9900	8	Federring	Spring ring	10 DIN127 Zn
13	311 9305	2	Rohrklappstecker	Securing pin	8x50/S9
14	315 9616	2	Blindniet	Rivet	4,8x10
15	321 9919	6	Rückstrahler gelb selbstkl.	Self-adh. reflector, yellow	6200GK
16	321 9921	2	Rückstrahler gelb	Reflector, yellow	8 RA 002014-051
17	325 1325	8	Kabelbinder	Clip	179x4mm T40R
18	331 6130	2	Knotenkette	Chain	D2x150
19	459 1071	2	Brücke	Clamp plate	40x12x132 1x102,5-92,5 D13,5
20	470 1200	1	Halter	Holder	D70xD7-M10x25
21	470 1672	2	Halter	Holder	H 70-80
22	470 1673	2	Träger	Carrier	60x70x550
23	470 1674	1	Leuchtenhalter	Carrier for light	BLA-1 PF/UNI 33,7x1580
24	570 2086	1	Beleuchtungsanlage	Lighting equipment	Pflug



02.08

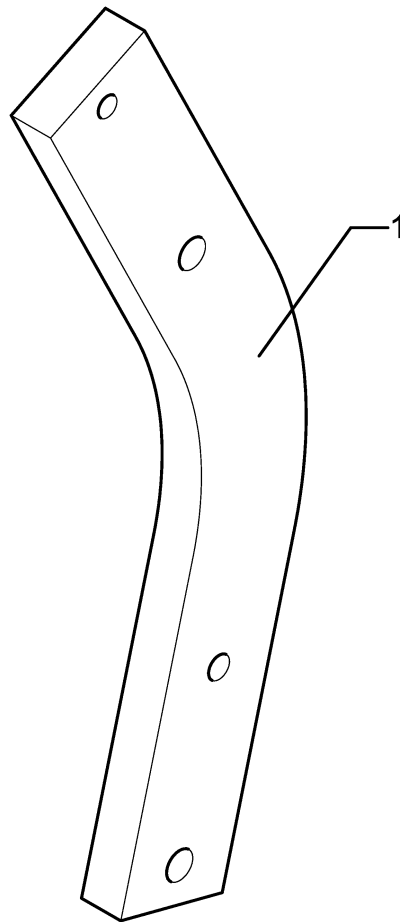
Pos.	Art.-Nr.	Stk.	Artikeltext / Description	Abmessung	
1	301 3006	1	Sechskantschraube DIN933	Screw	M6x25-8.8 Zn
2	301 3432	4	Sechskantschraube DIN931-A	Bolt	M12x80-8.8 Zn
3	301 3350	2	Sechskantschraube DIN933	Screw	M12x50-8.8
4	301 6750	8	Sechskantschraube	Square headed bolt	M8x20-8.8 Zn DIN933
5	301 7781	4	Bügelsschraube	U-bolt	M10x38x76 DIN3570A Zn
6	303 0931	1	Sicherungsmutter	Selflocking nut	DIN985-NM6-8 Zn
7	303 0932	8	Sicherungsmutter	Selflocking nut	DIN985-NM8-8 Zn
8	303 0933	9	Sicherungsmutter	Selflocking nut	DIN985-NM10-8 Zn
9	303 0934	4	Sicherungsmutter	Selflocking nut	DIN985-NM12-8 Zn
10	303 1013	2	Sechskantmutter	Nut	M12 DIN934-8 Zn
11	305 6124	16	Scheibe	Washer	8,4/25x2 DIN9021-St Zn
12	305 9900	8	Federring	Spring ring	10 DIN127 Zn
13	311 9305	2	Rohrklappstecker	Securing pin	8x50/S9
14	315 9616	2	Blindniet	Rivet	4,8x10
15	321 9919	6	Rückstrahler gelb selbstkl.	Self-adh. reflector, yellow	6200GK
16	321 9921	2	Rückstrahler gelb	Reflector, yellow	8 RA 002014-051
17	325 1331	8	Kabelbinder	Clip	4,7x186
18	331 6130	2	Knotenkette	Chain	D2x150
19	459 1071	2	Brücke	Clamp plate	40x12x132 1x102,5-92,5 D13,5
20	470 1200	1	Halter	Holder	D70xD7-M10x25
21	470 1672	2	Halter	Holder	H 70-80
22	470 1673	2	Träger	Carrier	60x70x550
23	470 1674	1	Leuchtenhalter	Carrier for light	BLA-1 PF/UNI 33,7x1580
24	570 2098	1	Beleuchtungsanlage	Lighting equipment	Pflug

Körperhalm / Leg

12

80x35x657-R750

464 4990



02.08

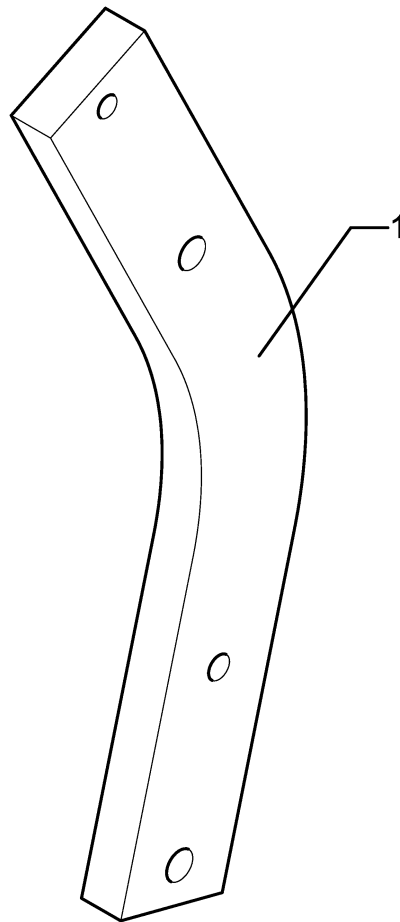
Pos.	Art.-Nr.	Stk.	Artikeltext / Description		Abmessung
1	464 4990	17	Körperhalm	Leg	80x35x657-R750

Körperhalm / Leg

12

80x35x707-R800

464 4991



02.08

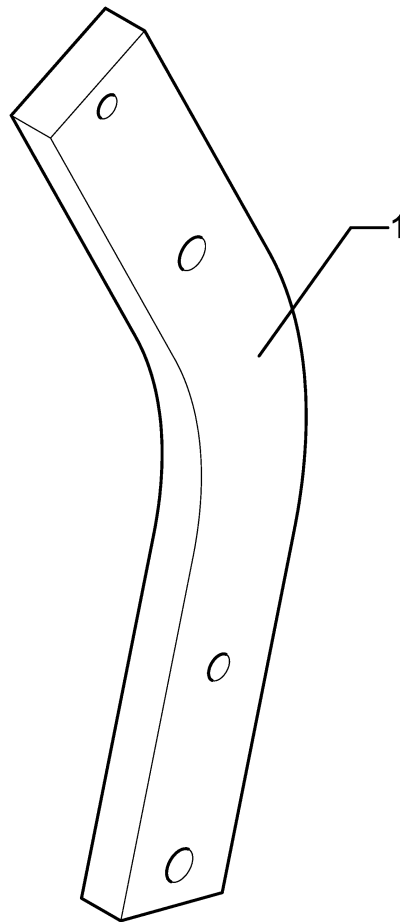
Pos.	Art.-Nr.	Stk.	Artikeltext / Description		Abmessung
1	464 4991	17	Körperhalm	Leg	80x35x707-R800

Körperhalm / Leg

12

80x35x807-R900

464 4992



02.08

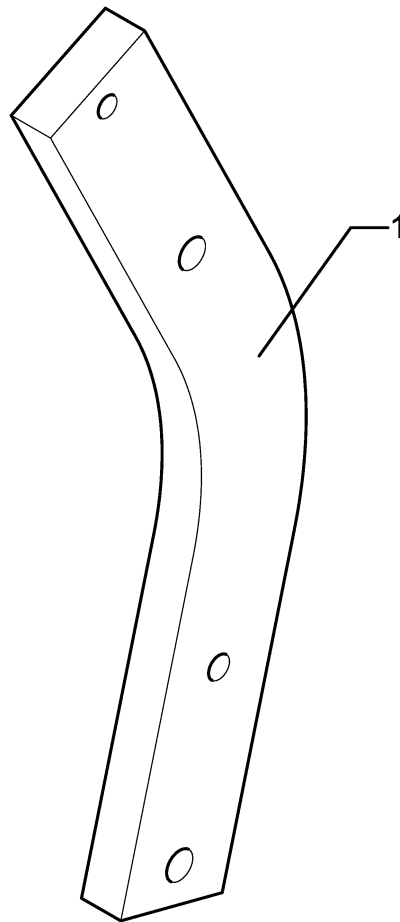
Pos.	Art.-Nr.	Stk.	Artikeltext / Description		Abmessung
1	464 4992	19	Körperhalm	Leg	80x35x807-R900

Körperhalm / Leg

12

80x40x807-R900

464 4995



02.08

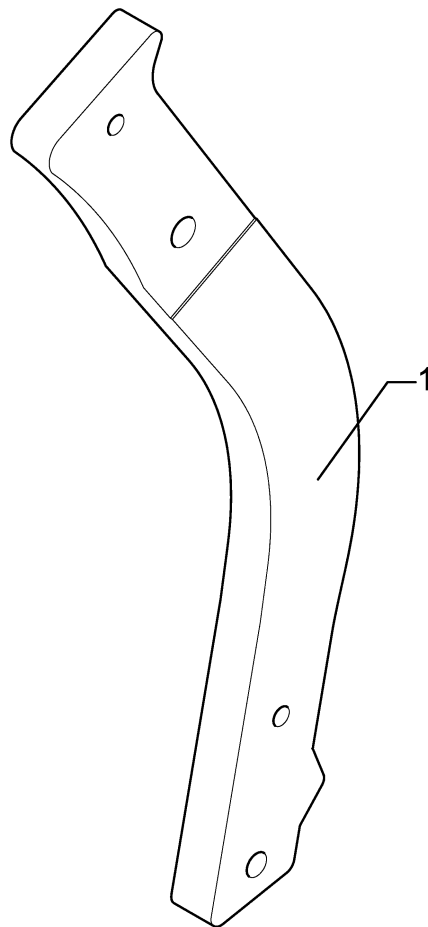
Pos.	Art.-Nr.	Stk.	Artikeltext / Description		Abmessung
1	464 4995	22	Körperhalm	Leg	80x40x807-R900

Körperhalm / Leg

12

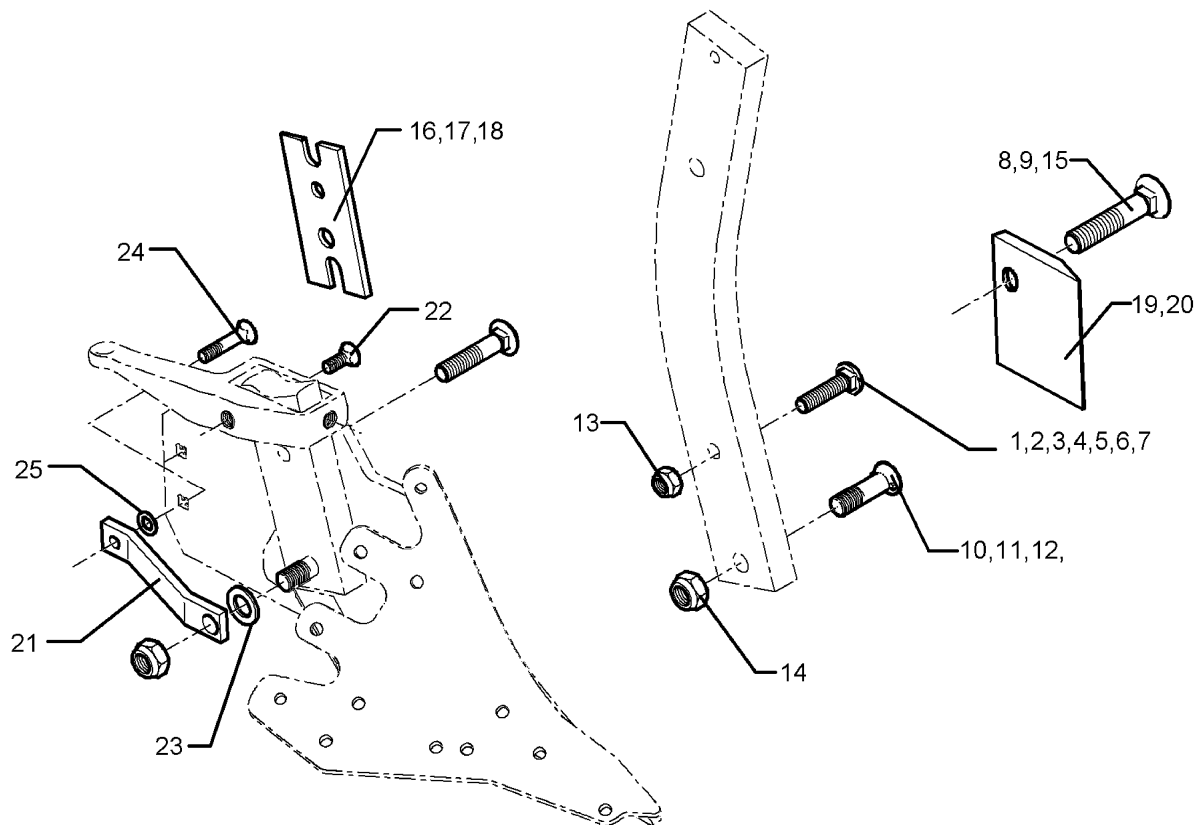
100x40x810-R900

464 4996



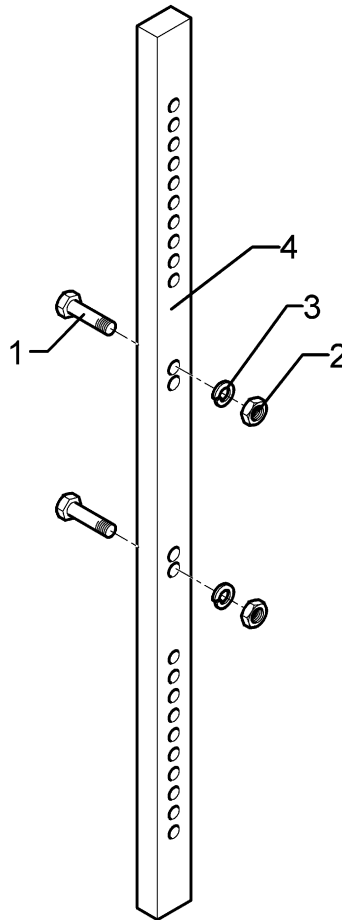
02.08

Pos.	Art.-Nr.	Stk.	Artikeltext / Description		Abmessung
1	464 4996	37	Körperhalm	Leg	100x40x810-R900



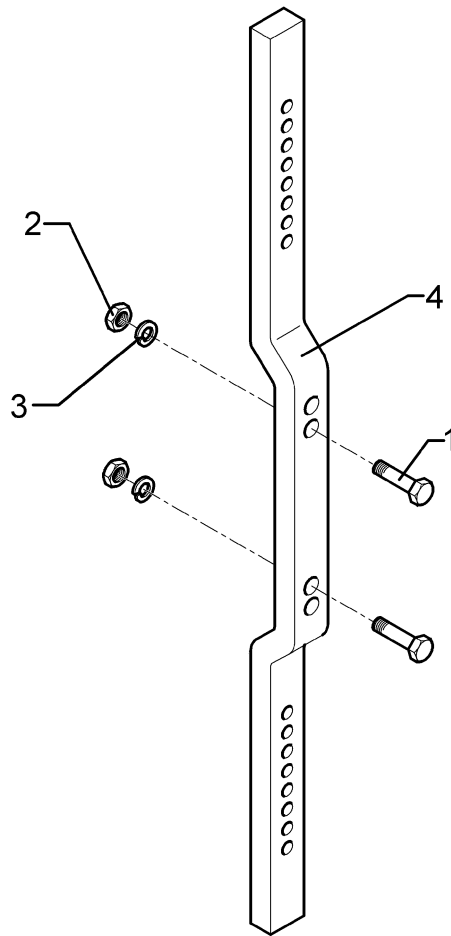
02.08

Pos.	Art.-Nr.	Stk.	Artikeltext / Description	Abmessung	
1	301 2211	1	Flachrundschaube	Bolt, cup square head	M16x55-10.9 LWN9130130
2	301 2227	1	Flachrundschaube	Bolt, cup square head	M16x60-10.9 LWN9130130
3	301 2242	1	Flachrundschaube	Bolt, cup square head	M16x65-10.9 LWN9130130
4	301 2261	1	Flachrundschaube	Bolt, cup square head	M16x70-10.9 LWN9130130
5	301 2279	1	Flachrundschaube	Bolt, cup square head	M16x75-10.9 LWN9130130
6	301 2292	1	Flachrundschaube	Bolt, cup square head	M16x80-10.9 LWN9130130
7	301 2312	1	Flachrundschaube	Bolt, cup square head	M16x100-10.9 LWN9130130
8	301 5740	1	Senkschraube	Countersunk bolt	M16x80-10.9
9	301 5741	1	Senkschraube	Countersunk bolt	M16x105-10.9
10	301 5747	1	Senkschraube	Countersunk bolt	M20x70x8,5-12.9
11	301 5750	1	Senkschraube	Countersunk bolt	M20x80x8,5-12.9
12	301 5753	1	Senkschraube	Countersunk bolt	M20x100x8,5-12.9
13	303 0935	1	Sicherungsmutter	Selflocking nut	DIN985-NM16-8 Zn
14	303 0936	1	Sicherungsmutter	Selflocking nut	DIN985-NM20-8 Zn
15	301 5739	1	Senkschraube	Countersunk bolt	M16x65-10.9
16	469 1896	1	Keil	Wedge	80x200-2 GRD
17	469 1899	1	Keil	Wedge	80x200-4 GRD
18	469 1900	1	Keil	Wedge	70x210-6 GRD
19	340 1480	1	Rumpfschoner	Frog-protector	SCR11 RE 130x114
20	340 1481	1	Rumpfschoner	Frog-protector	SCR11 LI 130x114
21	469 5480	1	Verstärkung	Strengthening	40x10x260+D12,25+D20,25 gekr.
22	301 5785	1	Senkschraube	Countersunk bolt	M12x33-12.9-MU-10
23	305 6164	1	Scheibe	Washer	D35/20,5x5
24	301 5795	1	Senkschraube	Countersunk bolt	M12x50-8.8-MU DIN608
25	305 6166	1	Scheibe	Washer	13/35x5



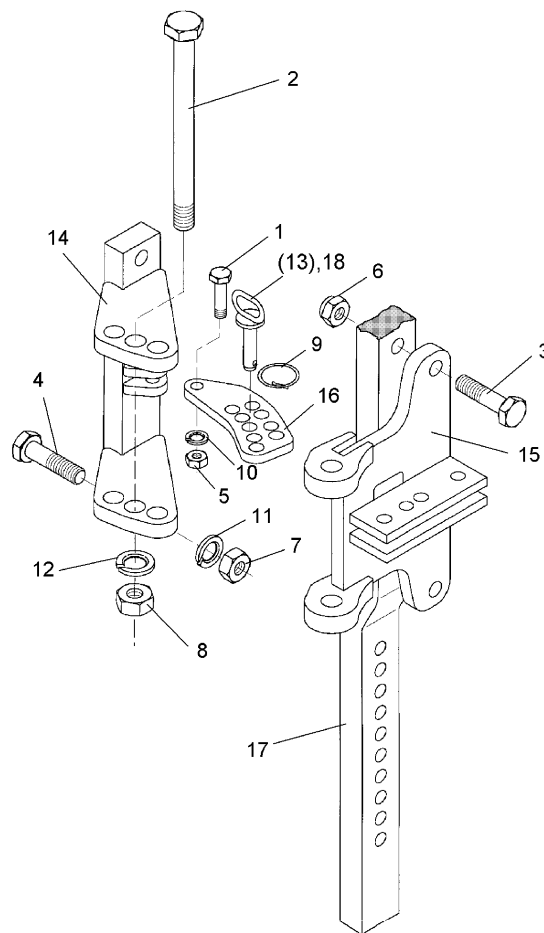
02.08

Pos.	Art.-Nr.	Stk.	Artikeltext / Description		Abmessung
1	301 3779	2	Sechskantschraube spz.	Bolt	M16x60-10.9
2	303 0935	2	Sicherungsmutter	Selflocking nut	DIN985-NM16-8 Zn
3	463 8649	1	Düngereinlegerhalm	Skim stalk	50x30x1134-260/220 H80
4	303 0976	2	Sechskantmutter	Nut	M16 DIN934-8
5	305 9887	2	Federring	Spring ring	16 DIN127



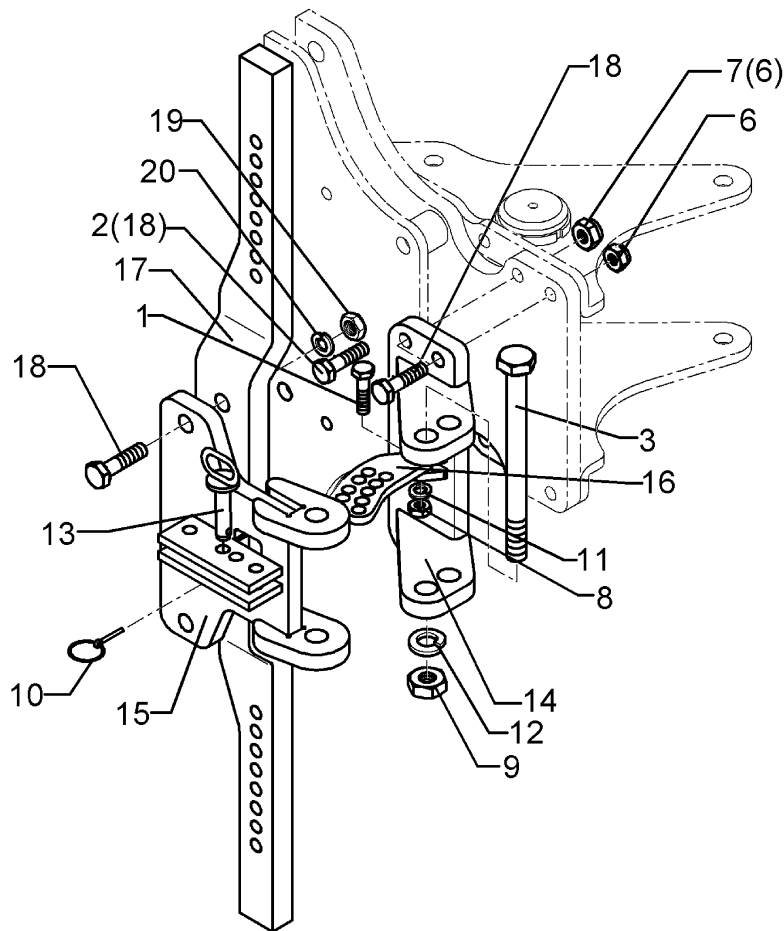
02.08

Pos.	Art.-Nr.	Stk.	Artikeltext / Description		Abmessung
1	301 3779	2	Sechskantschraube spz.	Bolt	M16x60-10.9
2	303 0976	2	Sechskantmutter	Nut	M16 DIN934-8
3	305 9887	2	Federring	Spring ring	16 DIN127
4	463 8642	1	Düngereinlegerhalm	Skim stalk	50x30x1124-260



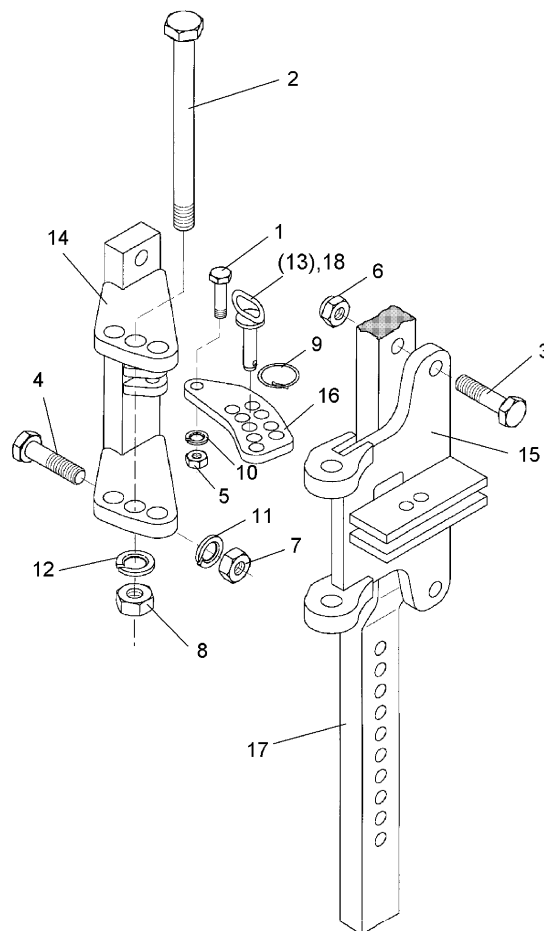
02.08

Pos.	Art.-Nr.	Stk.	Artikeltext / Description		Abmessung
1	301 3366	1	Sechskantschraube spz.	Bolt	M12x45-8.8
2	301 4550	1	Sechskantschraube spezial	Bolt	M20x1,5x240-10.9 d=19x132
3	301 3867	2	Sechskantschraube	Square headed bolt	M16x65-8.8 DIN931-A
4	301 5385	2	Sechskantschraube spz.	Bolt	M16x55-10.9
5	303 0972	1	Sechskantmutter	Nut	M12 DIN934-8
6	303 0935	2	Sicherungsmutter	Selflocking nut	DIN985-NM16-8 Zn
7	303 0976	4	Sechskantmutter	Nut	M16 DIN934-8
8	303 0977	1	Sechskantmutter	Nut	M20x1,5 DIN934-10
9	311 9565	1	Klappstift	Securing pin	4,5mm
10	305 9885	1	Federring	Spring ring	12 DIN127
11	305 9887	4	Federring	Spring ring	16 DIN127
12	305 9888	1	Federring	Spring ring	20 DIN127-A
13	313 8158	1	Bolzen mit Griff	Pin with grip	GB D14x61/103 Zn
14	457 7207	1	Konsole	Bracket	DE 260/179 D16 E8+9
15	457 7208	1	Schwenkkonsole	Swivel bracket	DE 260/178 D16,5 E8+9
16	457 7204	1	Lasche	Lashing	50x10x142 9xD14,25+1xD12
17	463 8642	1	Düngereinlegerhalm	Skim stalk	50x30x1124-260
18	313 8159	1	Bolzen mit Griff	Pin with grip	GB D14x55/69 Zn



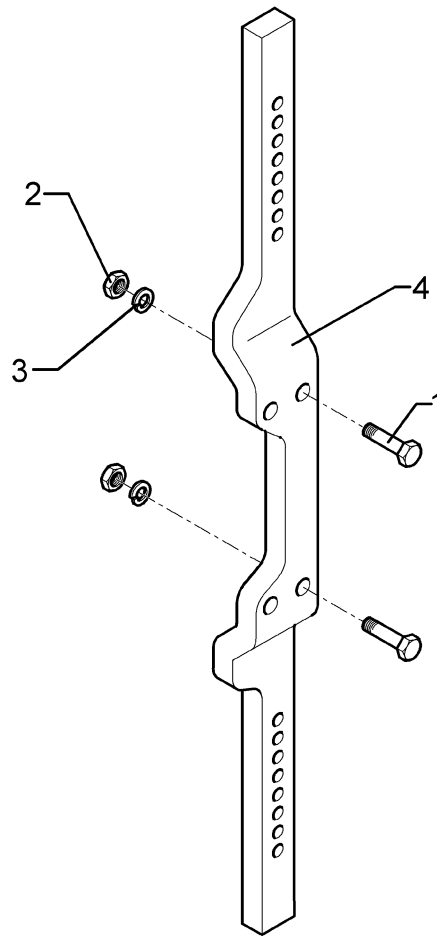
02.08

Pos.	Art.-Nr.	Stk.	Artikeltext / Description	Abmessung
1	301 3366	1	Sechskantschraube spz.	Bolt M12x45-8.8
2	301 4601	2	Sechskantschraube spz.	Bolt M20x70-10.9
3	301 4861	1	Sechskantschraube DIN931-A	Bolt M24x250-8.8 (300)
6	303 0935	4	Sicherungsmutter	Selflocking nut DIN985-NM16-8 Zn
7	303 0936	2	Sicherungsmutter	Selflocking nut DIN985-NM20-8 Zn
8	303 0972	1	Sechskantmutter	Nut M12 DIN934-8
9	303 0980	1	Sechskantmutter	Nut M24 DIN934-8
10	311 9565	1	Klappstift	Securing pin 4,5mm
11	305 9885	1	Federring	Spring ring 12 DIN127
12	305 9889	1	Federring	Spring ring 24 DIN127
13	313 8158	1	Bolzen mit Griff	Pin with grip GB D14x61/103 Zn
14	457 7210	1	Konsole	Bracket DE-I 260/179 E8+9
15	457 7212	1	Schwenkkonsole	Swivel bracket DE-I 260/178 D20 E8+9
16	457 7204	1	Lasche	Lashing 50x10x142 9xD14,25+1xD12
17	463 8643	1	Düngereinlegerhalm	Skim stalk 80x30x1120-260 D20
18	301 5360	4	Sechskantschraube spz.	Bolt M16x70-12.9
19	303 0976	4	Sechskantmutter	Nut M16 DIN934-8
20	305 9887	4	Federring	Spring ring 16 DIN127



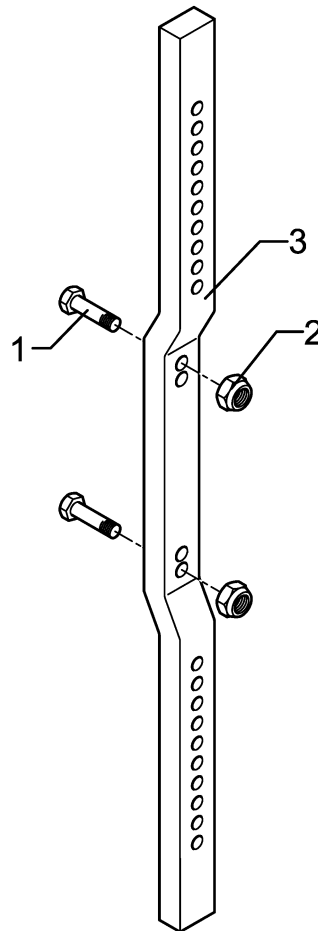
02.08

Pos.	Art.-Nr.	Stk.	Artikeltext / Description		Abmessung
1	301 3366	1	Sechskantschraube spz.	Bolt	M12x45-8.8
2	301 4550	1	Sechskantschraube spezial	Bolt	M20x1,5x240-10.9 d=19x132
3	301 3867	2	Sechskantschraube	Square headed bolt	M16x65-8.8 DIN931-A
4	301 5385	2	Sechskantschraube spz.	Bolt	M16x55-10.9
5	303 0972	1	Sechskantmutter	Nut	M12 DIN934-8
6	303 0935	2	Sicherungsmutter	Selflocking nut	DIN985-NM16-8 Zn
7	303 0976	4	Sechskantmutter	Nut	M16 DIN934-8
8	303 0977	1	Sechskantmutter	Nut	M20x1,5 DIN934-10
9	305 8551	1	Federsicherung	Securing clip	41x3
10	305 9885	1	Federring	Spring ring	12 DIN127
11	305 9887	4	Federring	Spring ring	16 DIN127
12	305 9888	1	Federring	Spring ring	20 DIN127-A
14	457 7207	1	Konsole	Bracket	DE 260/179 D16 E8+9
15	457 7208	1	Schwenkkonsole	Swivel bracket	DE 260/178 D16,5 E8+9
16	457 7204	1	Lasche	Lashing	50x10x142 9xD14,25+1xD12
17	463 8651	1	Düngereinlegerhalm	Skim stalk	50x30x1324-260/220 H900
18	313 8158	1	Bolzen mit Griff	Pin with grip	GB D14x61/103 Zn



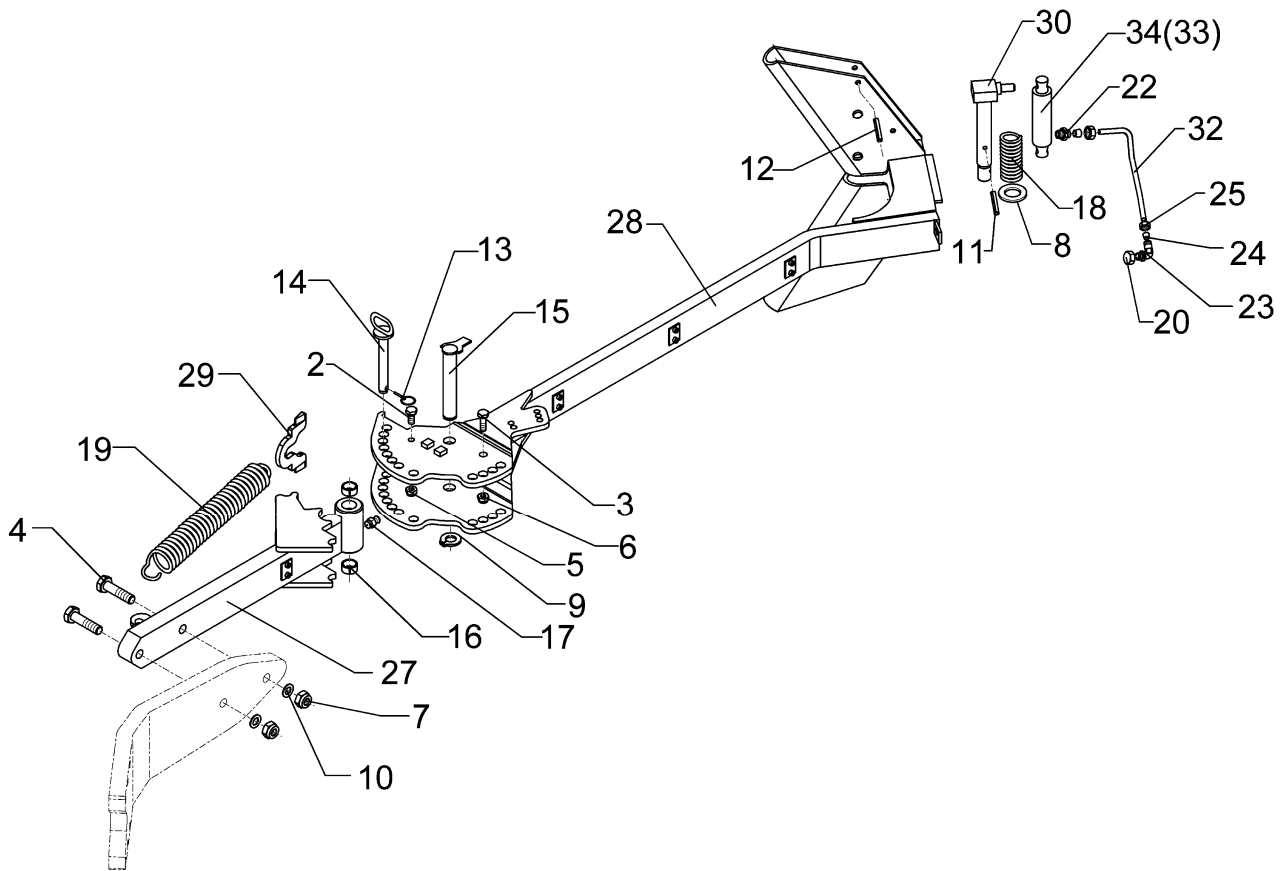
02.08

Pos.	Art.-Nr.	Stk.	Artikeltext / Description		Abmessung
1	301 3779	4	Sechskantschraube spz.	Bolt	M16x60-10.9
2	303 0976	4	Sechskantmutter	Nut	M16 DIN934-8
3	305 9887	4	Federring	Spring ring	16 DIN127
4	463 8639	1	Düngereinlegerhalm	Skim stalk	50/95x30x1174-260-V 4xD16,25



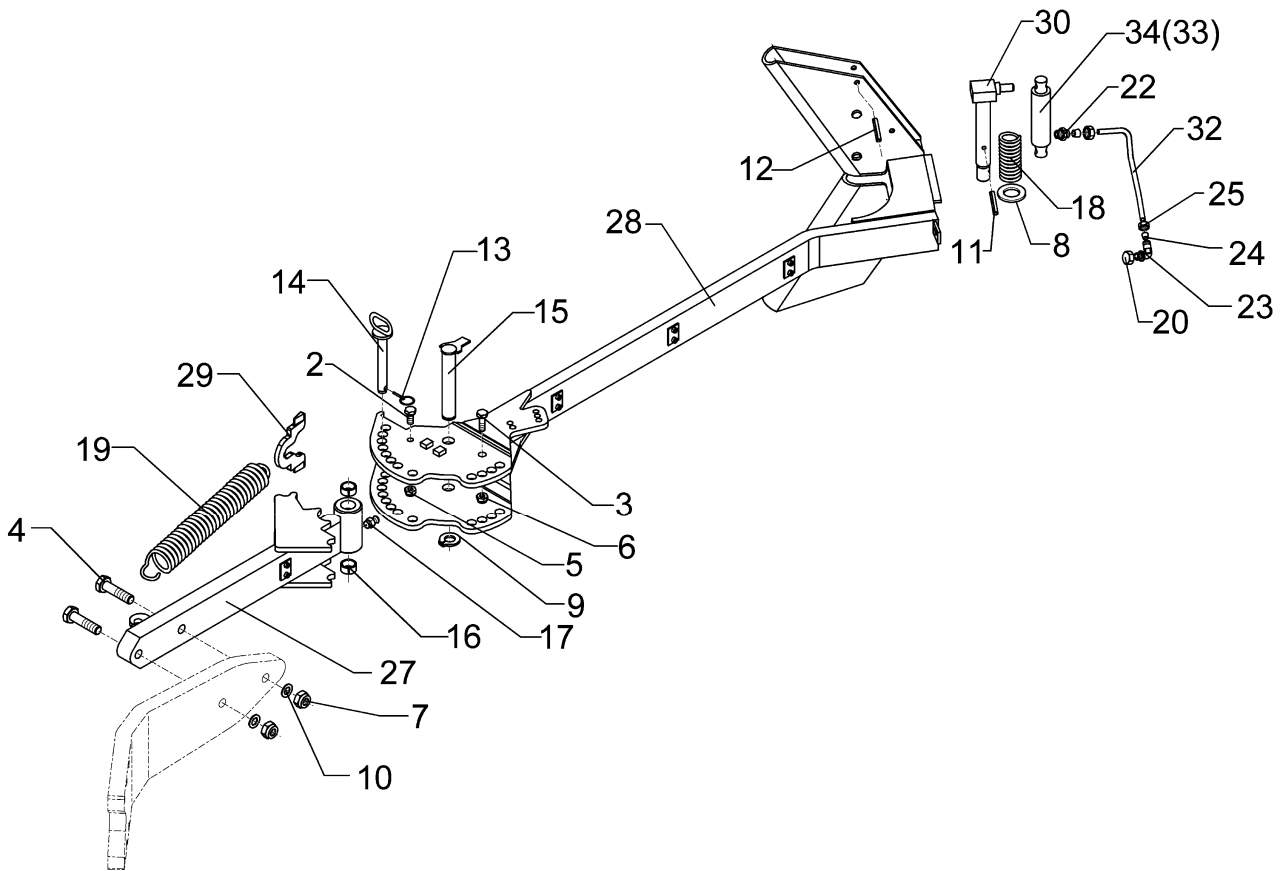
02.08

Pos.	Art.-Nr.	Stk.	Artikeltext / Description		Abmessung
1	301 3779	2	Sechskantschraube spz.	Bolt	M16x60-10.9
2	303 0935	2	Sicherungsmutter	Selflocking nut	DIN985-NM16-8 Zn
3	463 8651	1	Düngereinlegerhalm	Skim stalk	50x30x1324-260/220 H900
4	303 0976	2	Sechskantmutter	Nut	M16 DIN934-8
5	305 9887	2	Federring	Spring ring	16 DIN127



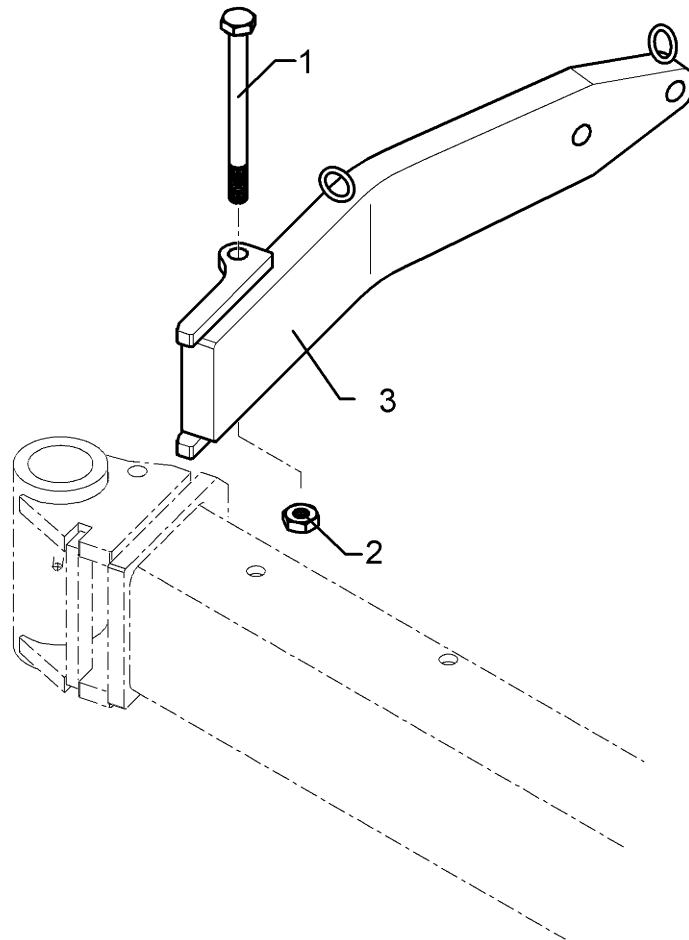
02.08

Pos.	Art.-Nr.	Stk.	Artikeltext / Description	Abmessung
2	301 3313	1	Sechskantschraube DIN933	Screw M12x25-8.8
3	301 3701	1	Sechskantschraube DIN933	Screw M16x35-12.9 A=max.3mm
4	301 4408	2	Sechskantschraube	Square headed bolt M20x100ls70xb25-10.9 DIN931-A
5	303 0934	1	Sicherungsmutter	Selflocking nut DIN985-NM12-8 Zn
6	303 0935	1	Sicherungsmutter	Selflocking nut DIN985-NM16-8 Zn
7	303 0978	2	Sechskantmutter	Nut M20 DIN934-8
8	305 6229	1	Scheibe	Washer 45x31x5
9	305 8861	1	Sicherungsring	Securing ring 25x2 DIN471 Zn
10	305 9888	2	Federring	Spring ring 20 DIN127-A
11	309 6072	2	Spannhülse	Expansion bush 8x40-DIN1481 Zn
12	309 6174	2	Spannhülse	Expansion bush 10x70-DIN1481
13	311 9565	2	Klappstift	Securing pin 4,5mm
14	313 2020	2	Bolzen mit Griff	Pin with grip GB D20x143/165
15	313 2538	1	Bolzen mit Verdrehsicherung	Pin with stop FN D25x136/173
16	317 3408	2	Einspannbuchse mit Preßsitz	Expansion bush EG25/32x20
17	323 6348	1	Schmiernippel	Grease nipple AM10x1 DIN71412
18	329 8289	1	Druckfeder	Spring 5x37x138
19	329 8595	1	Zugfeder	Spring 7x35x437
20	323 8067	1	Schraubkappe	Cap GPN800 M16x1,5
22	375 3990	1	Einschraubverschraubung	Nipple x-GE 10-LM M18x1,5
23	375 4390	1	Winkel-Schottverschraubung	Angle union x-WSV10-L M16x1,5
24	375 5100	2	Schneidring	Cutting ring S 10 L WD
25	375 5300	2	Überwurfmutter	Union nut 10L M16x1,5 Zn
27	422 9514	1	Tragarm	Supporting arm 80x40x707 E2V
28	422 9515	1	Fangarm	Hook arm 80x30 E2V
29	422 9516	1	Hebel zur Zugfeder	Lever 10x93x140



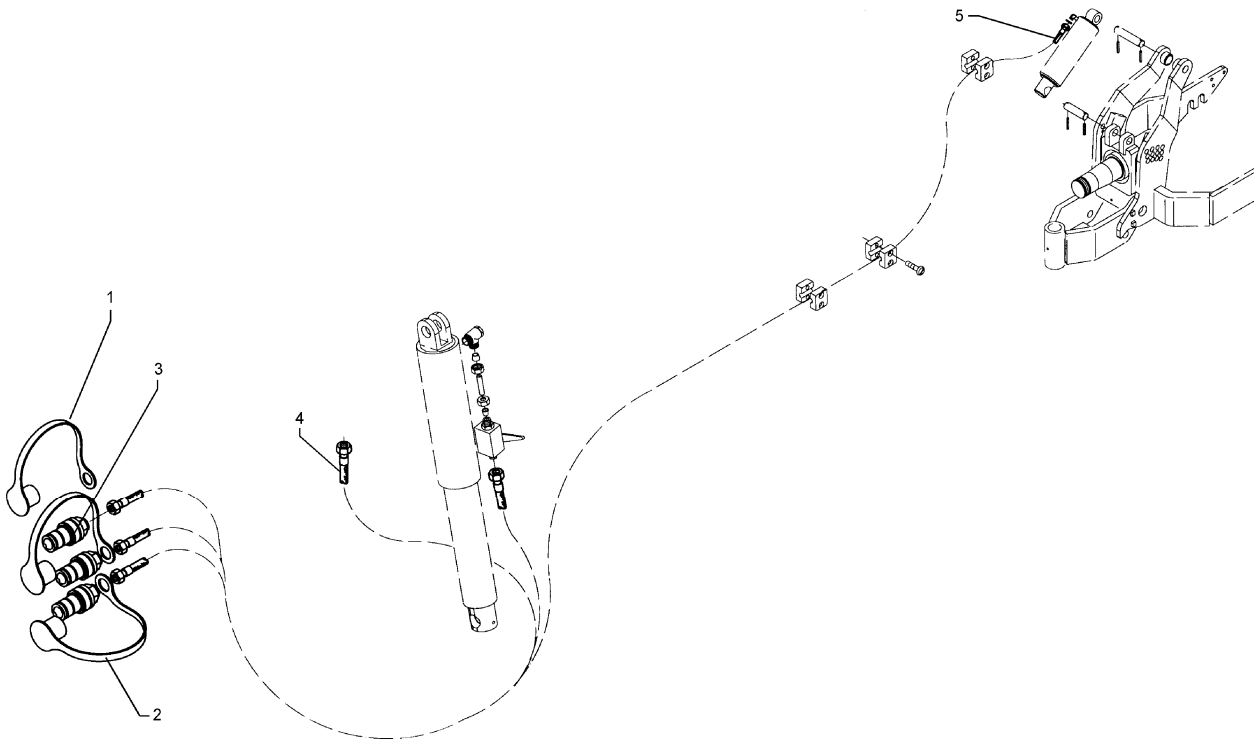
02.08

Pos.	Art.-Nr.	Stk.	Artikeltext / Description		Abmessung
30	422 9550	1	Verriegelungsbolzen	Locking pin	D30x240
31	575 2337	1	Hydraulikzylinder	Ram	ED30-80 D16/170
32	475 9668	1	Rohr gebogen	Tube	10x2x332
33	575 2328	1	Hydraulikzylinder	Ram	ED30/35 D16/170



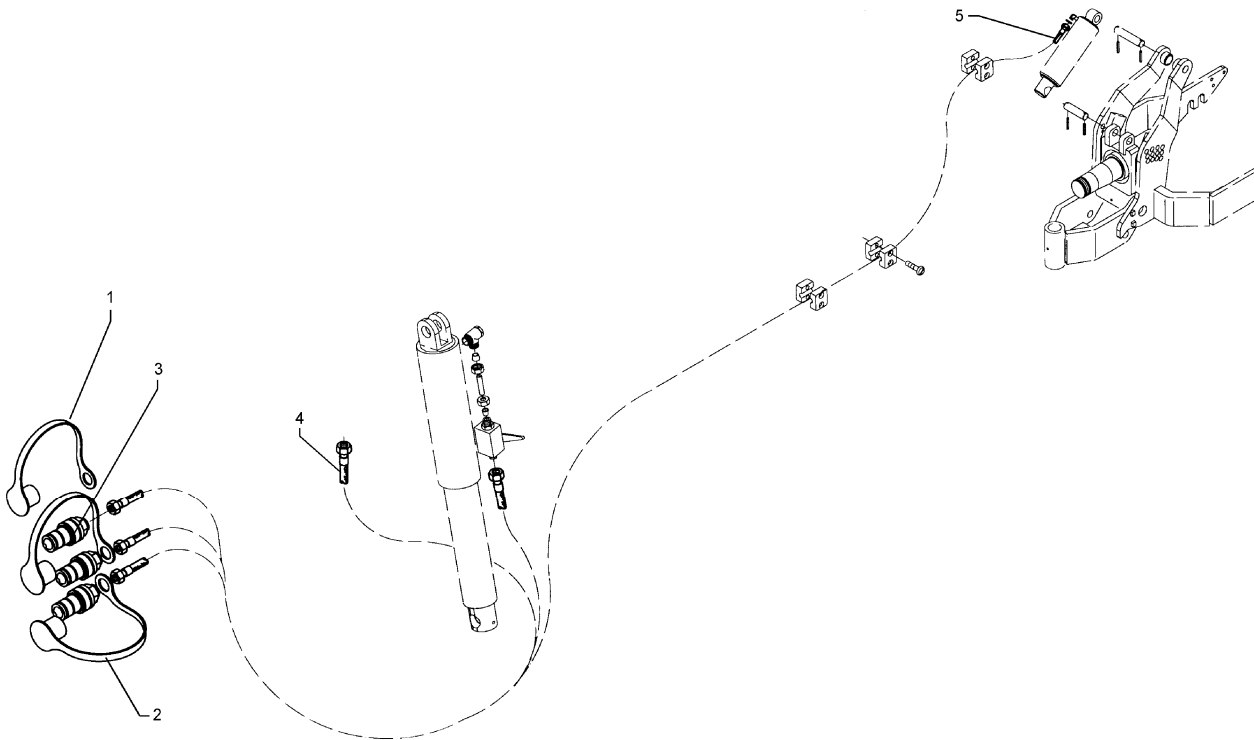
02.08

Pos.	Art.-Nr.	Stk.	Artikeltext / Description		Abmessung
1	301 4543	1	Sechskantschraube spz.	Bolt	M20x1,5x220-10.9
2	303 0957	1	Sechskantmutter	Nut	BM20x1,5 DIN439-8V
3	422 9530	1	Konsole zum Mitnehmerarm	Bracket	Diamant10 40x140



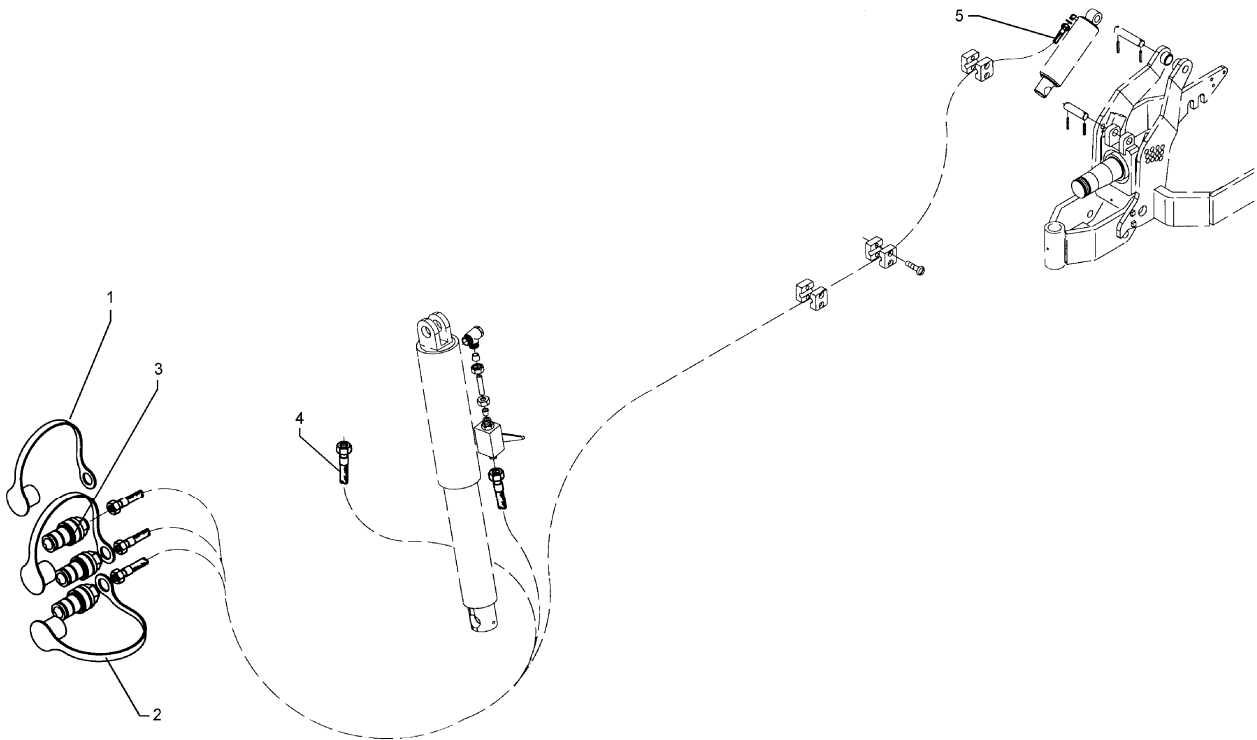
02.08

Pos.	Art.-Nr.	Stk.	Artikeltext / Description		Abmessung
1	375 2121	1	Staubkappe, blau	Cap	D26,5 Bg.3
2	375 2166	2	Staubkappe, rot	Cap, red	D26,5
3	375 2718	3	SVK-Stecker	SVK-socket	NW10-M18x1,5
4	475 2490	2	Hydraulikschlauch	High-pressure hose	2SC08-4600-DKOL12
5	475 2494	1	Hydraulikschlauch	High-pressure hose	2SC08-7500-DKOL12



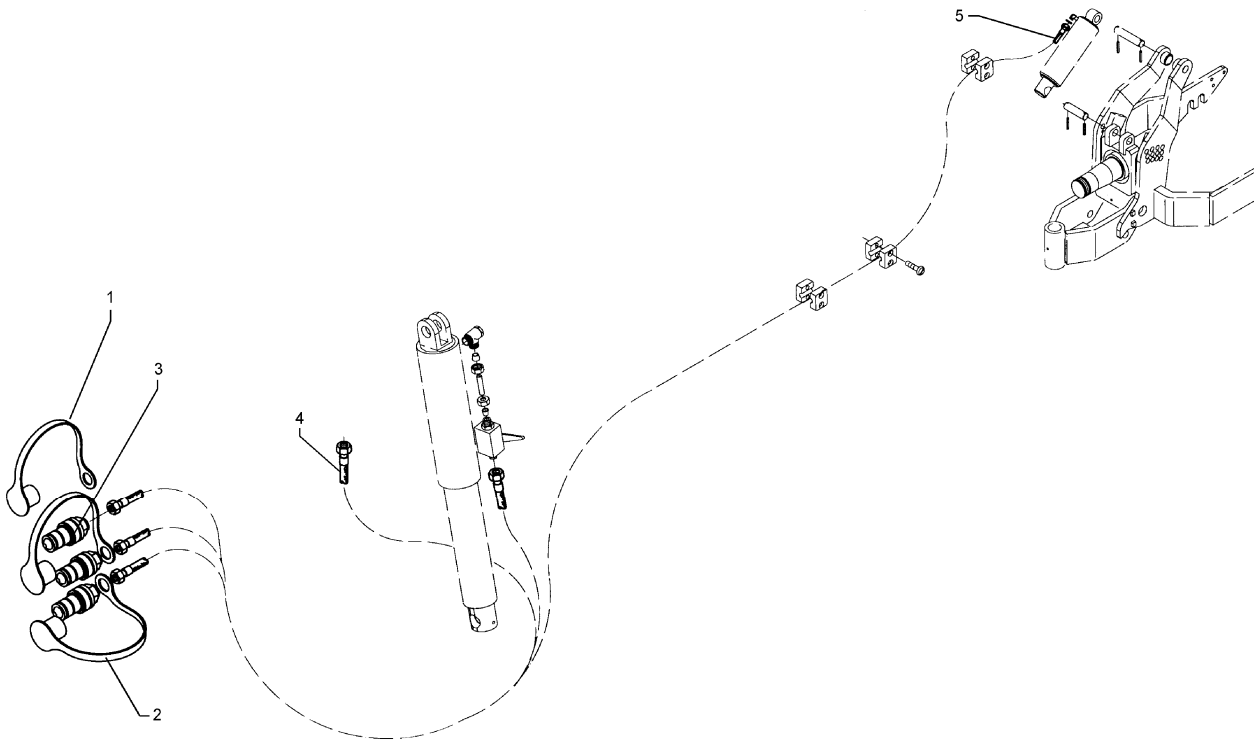
02.08

Pos.	Art.-Nr.	Stk.	Artikeltext / Description		Abmessung
1	375 2121	1	Staubkappe, blau	Cap	D26,5 Bg.3
2	375 2166	2	Staubkappe, rot	Cap, red	D26,5
3	375 2718	3	SVK-Stecker	SVK-socket	NW10-M18x1,5
4	475 2490	2	Hydraulikschlauch	High-pressure hose	2SC08-4600-DKOL12
5	475 2426	1	Hydraulikschlauch	High-pressure hose	2SC08-8500 M18x1,5



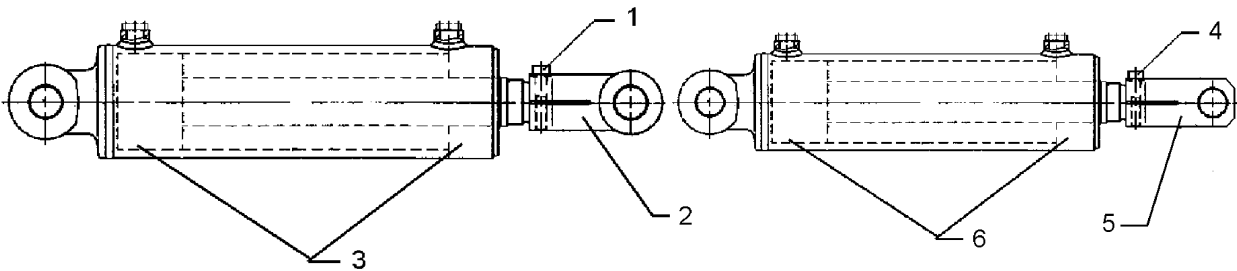
02.08

Pos.	Art.-Nr.	Stk.	Artikeltext / Description		Abmessung
1	375 2121	1	Staubkappe, blau	Cap	D26,5 Bg.3
2	375 2166	2	Staubkappe, rot	Cap, red	D26,5
3	375 2718	3	SVK-Stecker	SVK-socket	NW10-M18x1,5
4	475 2490	2	Hydraulikschlauch	High-pressure hose	2SC08-4600-DKOL12
5	475 2427	1	Hydraulikschlauch	High-pressure hose	2SC08-9500 M18x1,5



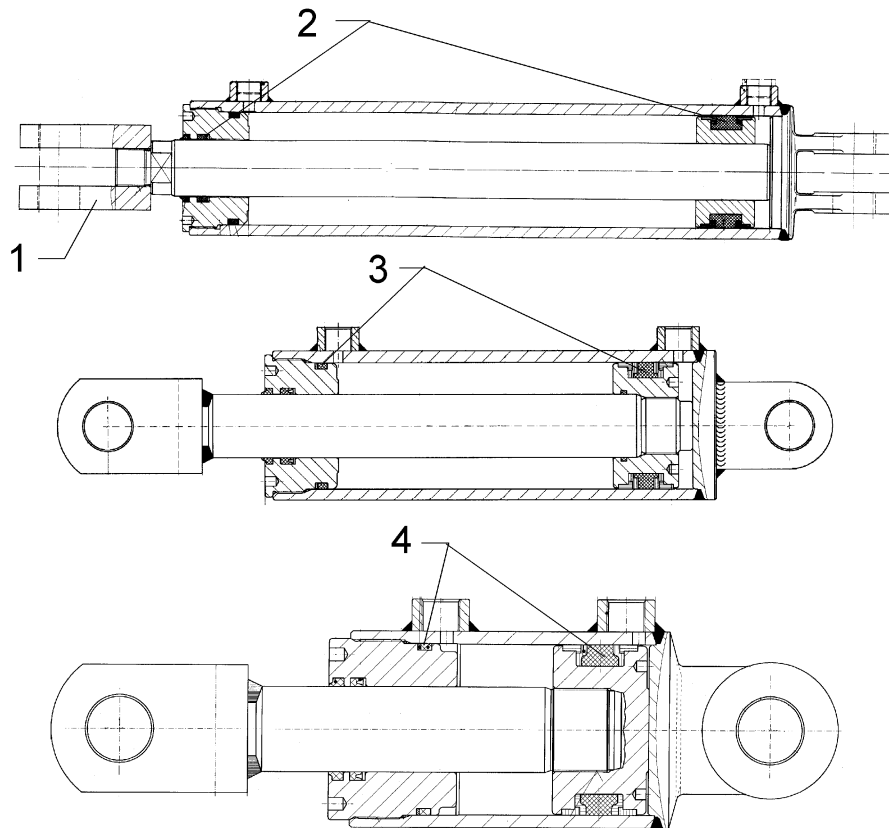
02.08

Pos.	Art.-Nr.	Stk.	Artikeltext / Description		Abmessung
1	375 2121	1	Staubkappe, blau	Cap	D26,5 Bg.3
2	375 2166	2	Staubkappe, rot	Cap, red	D26,5
3	375 2718	3	SVK-Stecker	SVK-socket	NW10-M18x1,5
4	475 2490	2	Hydraulikschlauch	High-pressure hose	2SC08-4600-DKOL12
5	475 2428	1	Hydraulikschlauch	High-pressure hose	2SC08-10500 M18x1,5



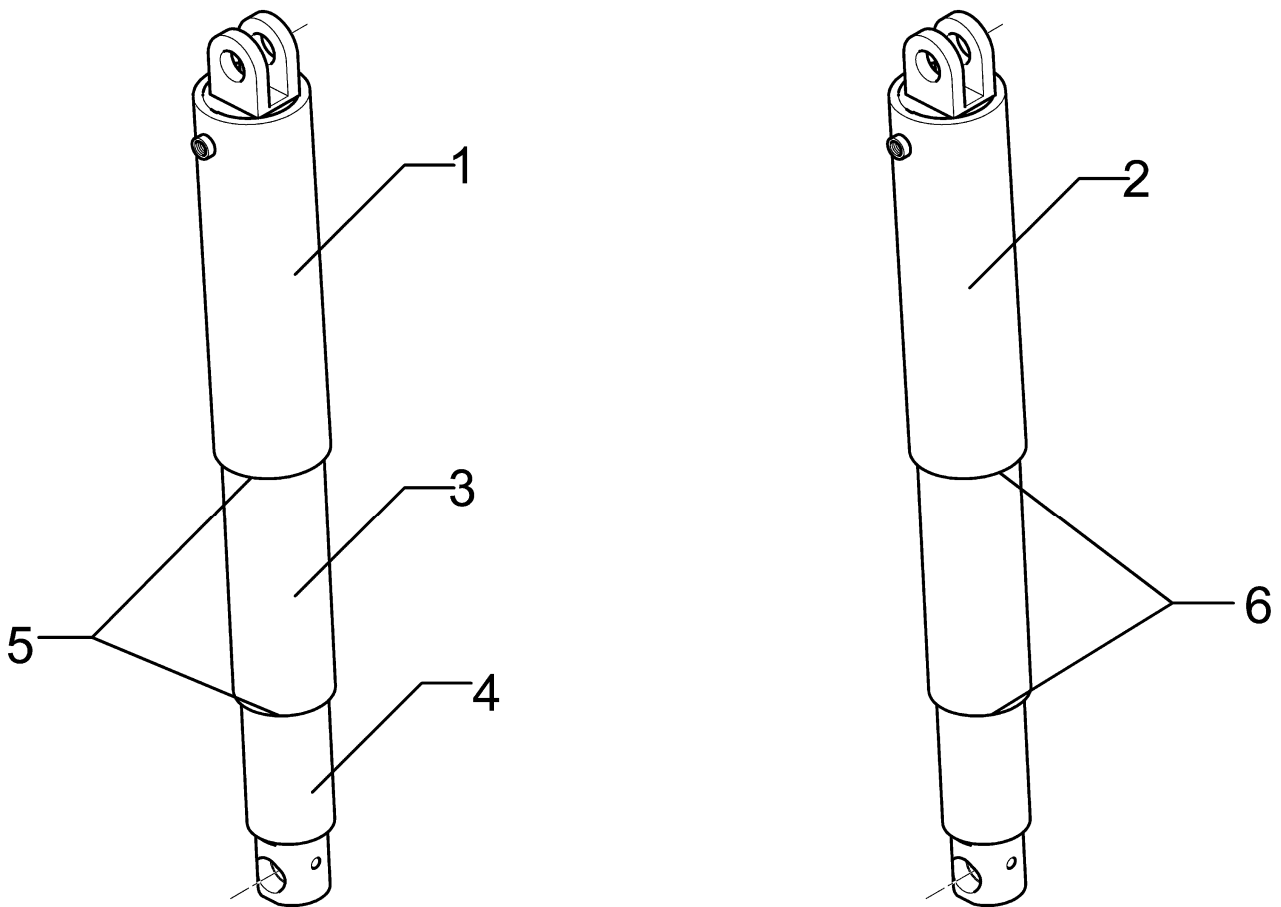
02.08

Pos.	Art.-Nr.	Stk.	Artikeltext / Description		Abmessung
1	301 5817	2	Zylinderschraube DIN912	Allen screw	M10x55-8.8
2	302 9109	1	Gelenkgabel	Fork-type joint	M36x2,5-69/28x93 D30
3	575 9280	1	Dichtungssatz	Seal set	40/80
4	301 5832	1	Zylinderschraube DIN912	Allen screw	M12x40-12.9
5	302 9103	1	Gelenkgabel	Fork-type joint	D30-83 M39x1,5
6	575 9231	1	Dichtungssatz	Seal set	D40/80



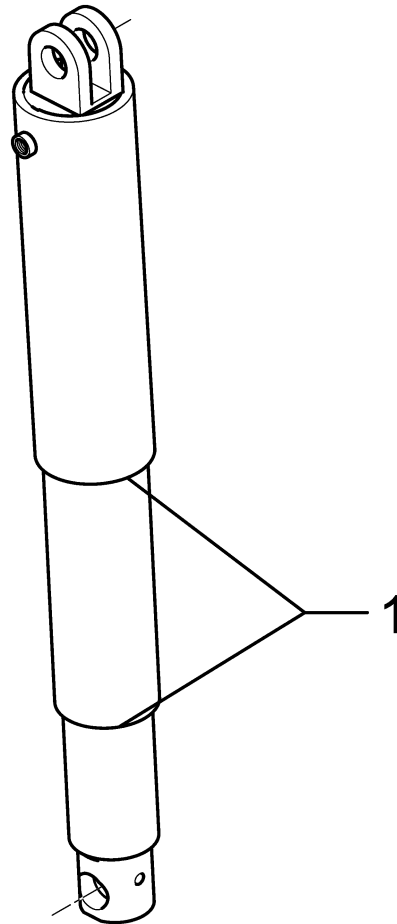
02.08

Pos.	Art.-Nr.	Stk.	Artikeltext / Description		Abmessung
1	302 9092	1	Gelenkgabel	Fork-type joint	M27x2-65-D30
2	575 9179	1	Dichtungssatz	Seal set	D40/80
3	575 9231	1	Dichtungssatz	Seal set	D40/80
4	575 9257	1	Dichtungssatz	Seal set	D40/80



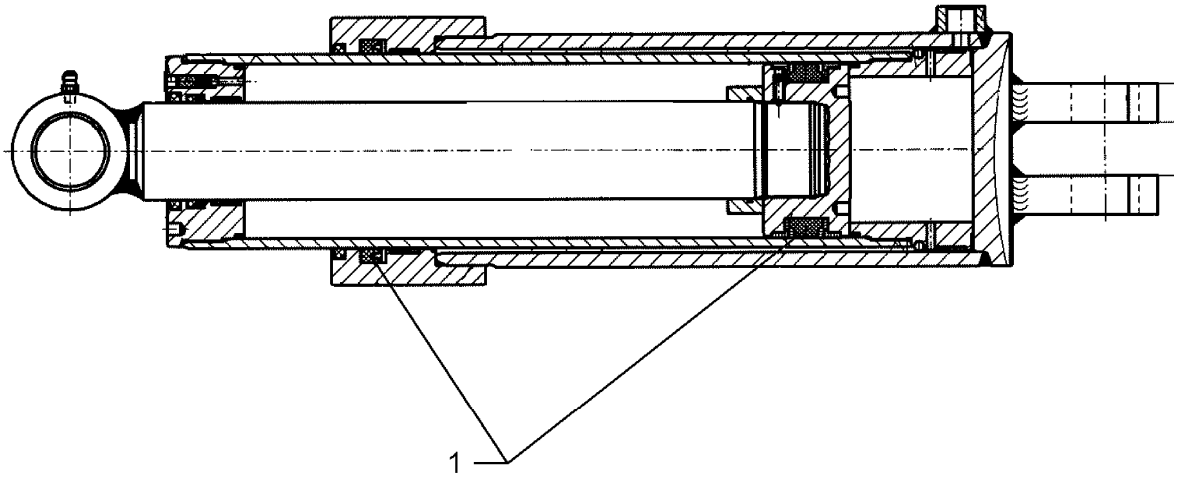
02.08

Pos.	Art.-Nr.	Stk.	Artikeltext / Description		Abmessung
1	699 2208	1	Hydraulikzylinder-Stückliste	Hydraulic ram - parts list	78/97-500 Weber 17.723.7
2	699 2209	1	Hydraulikzylinder-Stückliste	Hydraulic ram - parts list	78/97-500 Weber 18.891.3
3	475 5245	1	Kolbenstange Teleskopzylinder	Piston rod-telescope ram	D78x506
4	475 5246	1	Kolbenstange Teleskopzylinder	Piston rod-telescope ram	D97/85,9x424
5	575 9225	1	Dichtungssatz	Seal set	78/97
6	575 9235	1	Dichtungssatz	Seal set	78/97



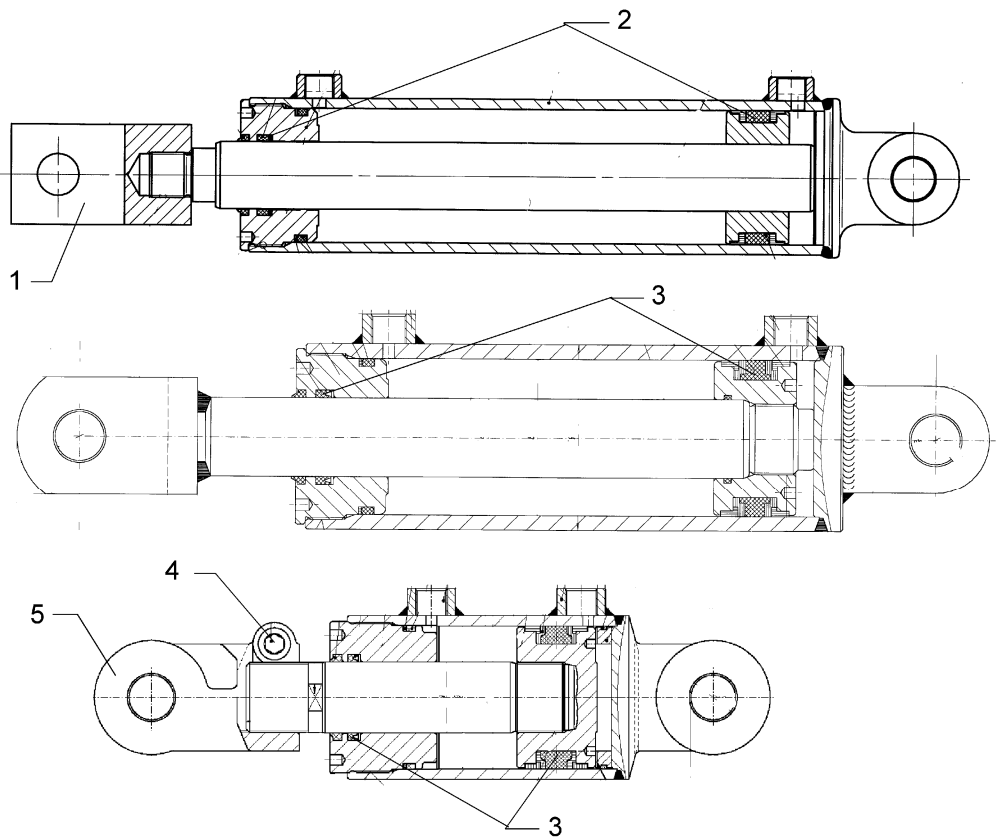
02.08

Pos.	Art.-Nr.	Stk.	Artikeltext / Description	Abmessung
1	575 9265	1	Dichtungssatz Seal set	90/105



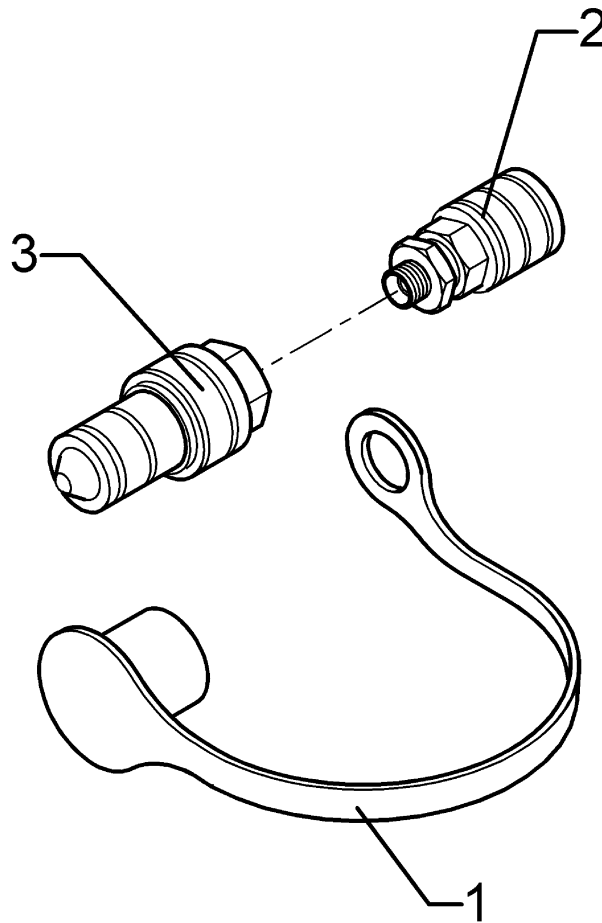
02.08

Pos.	Art.-Nr.	Stk.	Artikeltext / Description	Abmessung	
1	575 9275	1	Dichtungssatz	Seal set	D90/100



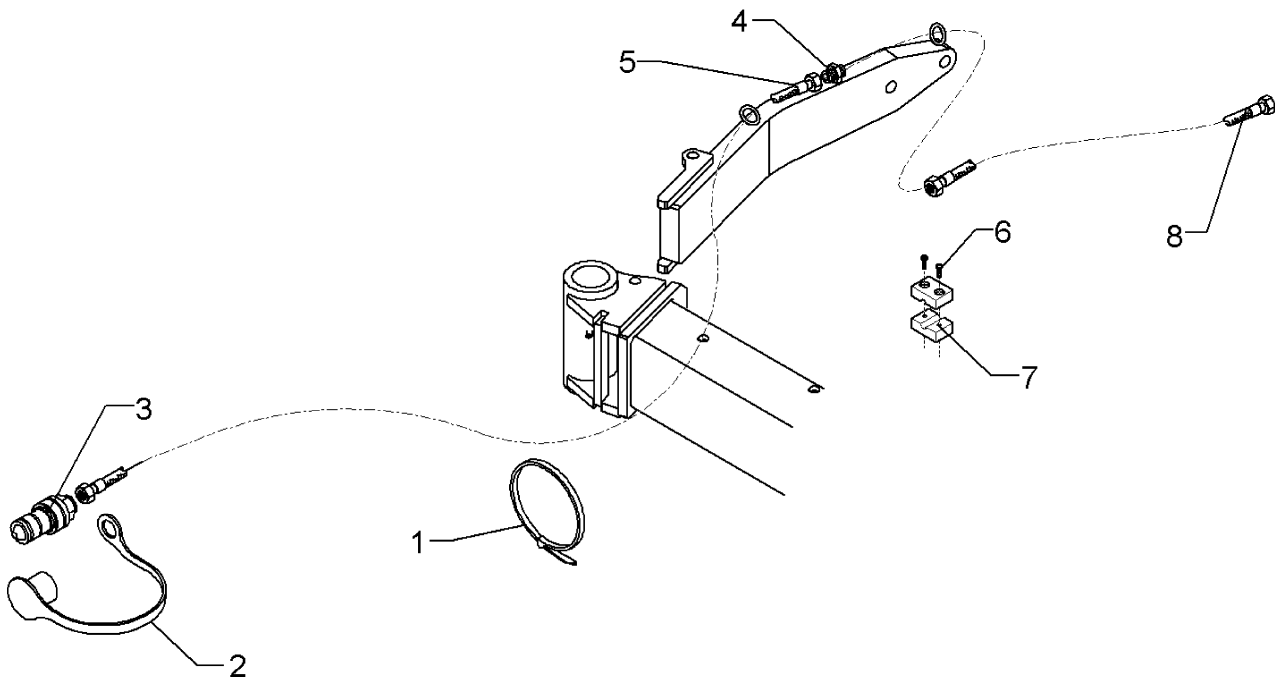
02.08

Pos.	Art.-Nr.	Stk.	Artikeltext / Description	Abmessung	
1	302 9098	1	Gelenkgabel	Fork-type joint	M27x2-80-D25
2	575 9179	1	Dichtungssatz	Seal set	D40/80
3	575 9257	1	Dichtungssatz	Seal set	D40/80
4	301 5832	1	Zylinderschraube DIN912	Allen screw	M12x40-12.9
5	302 9104	1	Gelenkgabel	Fork-type joint	D25-83 M39x1,5



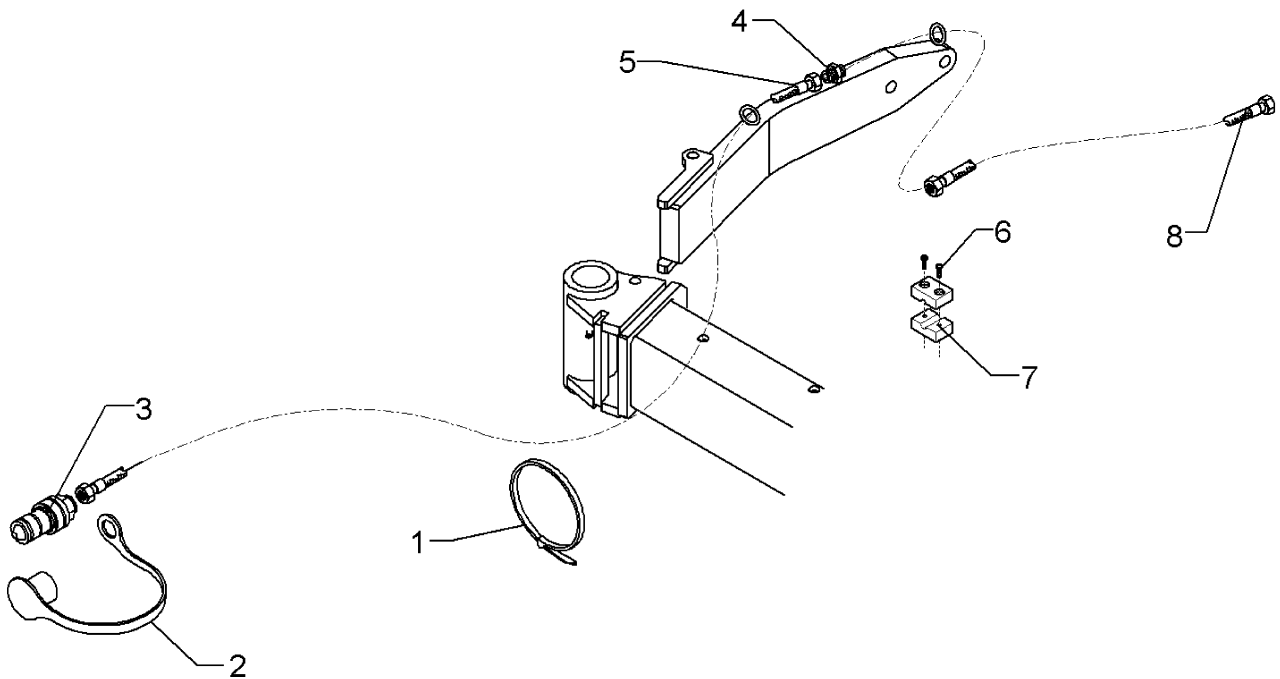
02.08

Pos.	Art.-Nr.	Stk.	Artikeltext / Description	Abmessung
1	375 2165	1	Staubstecker rot	Plastic male probe
2	375 2737	1	SVK-Muffe	SVK-socket
3	375 2741	1	Steckkupplung Kugel	Connection
				-
				BG-3 CEL15 M22x1,5
				K700 12LM18x1,5



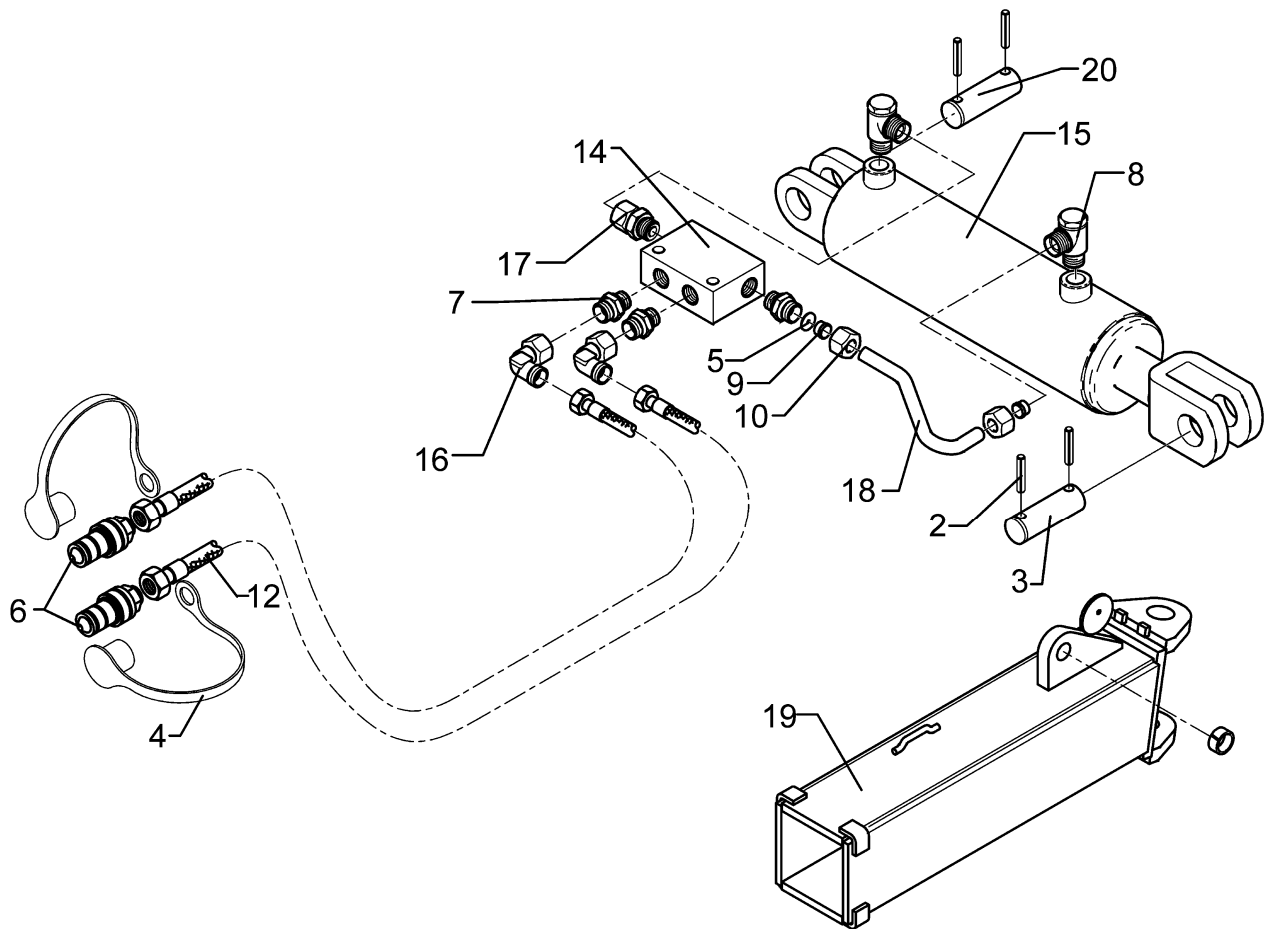
02.08

Pos.	Art.-Nr.	Stk.	Artikeltext / Description		Abmessung
1	325 1331	6	Kabelbinder	Clip	4,7x186
2	375 2122	1	Staubkappe, schwarz	Cap, black	D26,5 Bg.3
3	375 2718	1	SVK-Stecker	SVK-socket	NW10-M18x1,5
4	375 4098	1	Gerade Verschraubung	Nipple	G10-L/G12-L M16x1,5/M18x1.5
5	475 2677	1	Hydraulikschlauch	High-pressure hose	1SN08-2200 DKOL10 0/45 GRD
6	301 0302	8	Flachkopfschraube	Flatheaded bolt	M6x25-4,6 Zn DIN85
7	375 9961	8	Schellenkörper	Clamp	1/2x215 PP
8	475 2489	1	Hydraulikschlauch	High-pressure hose	2SC08-5400-DKOL12/DKOL12



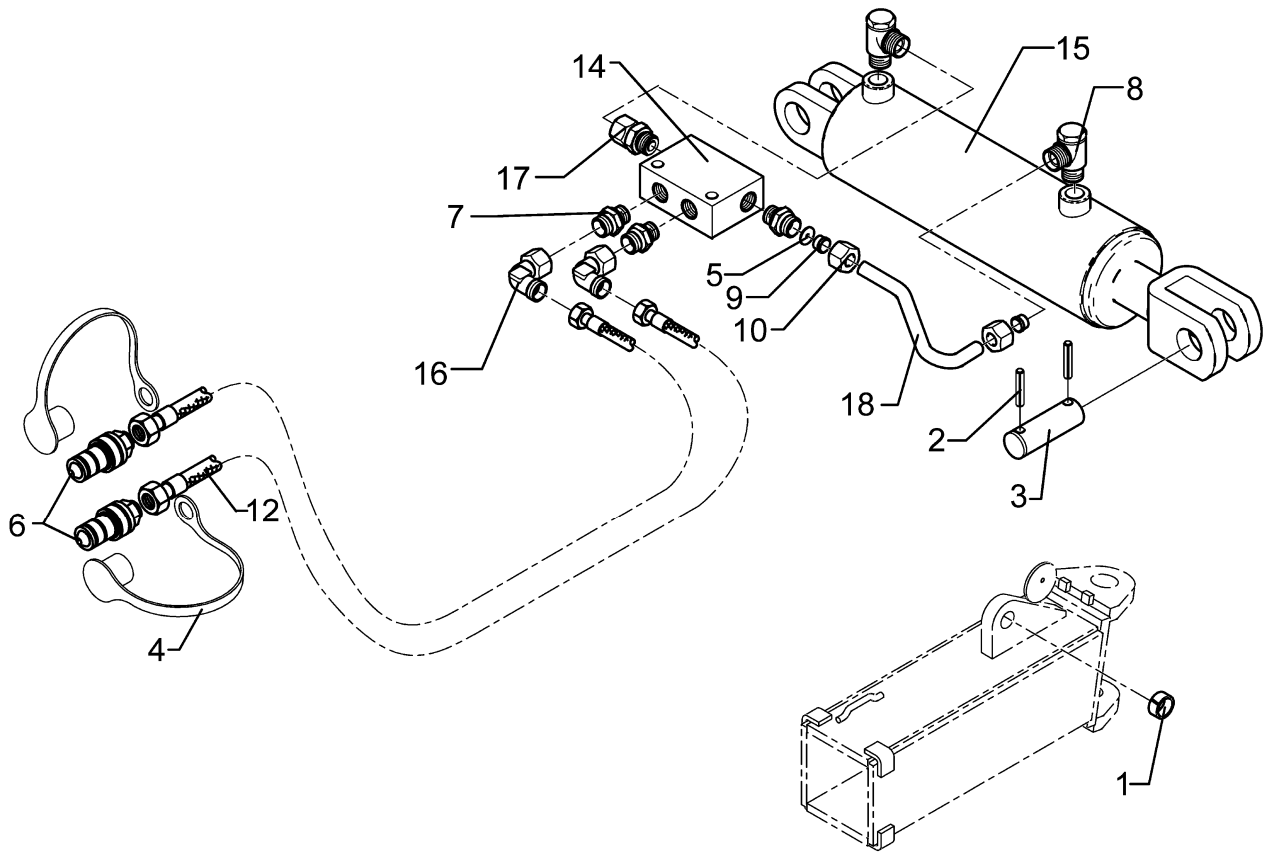
02.08

Pos.	Art.-Nr.	Stk.	Artikeltext / Description		Abmessung
1	325 1331	6	Kabelbinder	Clip	4,7x186
2	375 2122	1	Staubkappe, schwarz	Cap, black	D26,5 Bg.3
3	375 2718	1	SVK-Stecker	SVK-socket	NW10-M18x1,5
4	375 4098	1	Gerade Verschraubung	Nipple	G10-L/G12-L M16x1,5/M18x1.5
5	475 2674	1	Hydraulikschlauch	High-pressure hose	1SN08-6500 DKOL12/DKOL12
6	301 0302	8	Flachkopfschraube	Flatheaded bolt	M6x25-4,6 Zn DIN85
7	375 9961	8	Schellenkörper	Clamp	1/2x215 PP
8	475 2677	1	Hydraulikschlauch	High-pressure hose	1SN08-2200 DKOL10 0/45 GRD



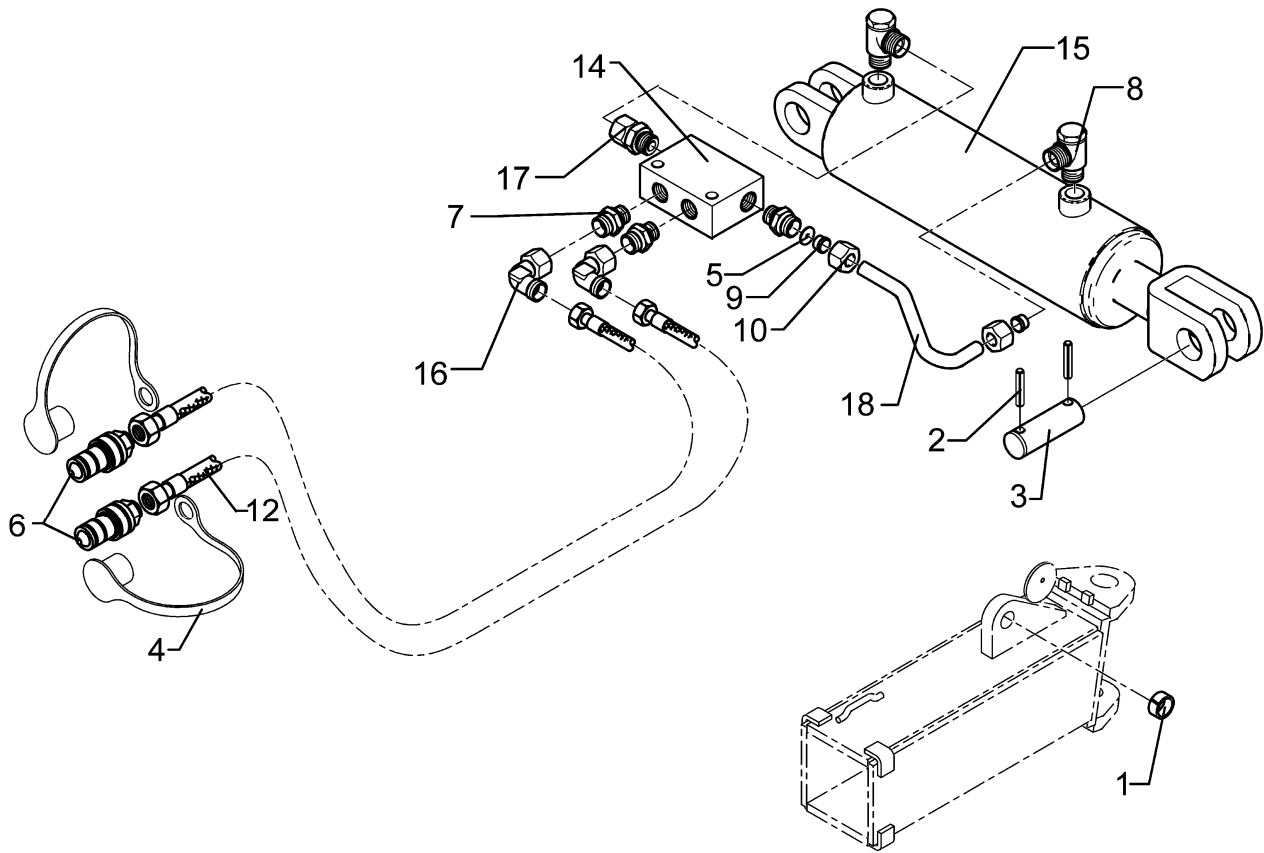
02.08

Pos.	Art.-Nr.	Stk.	Artikeltext / Description		Abmessung
2	309 7000	4	Spannhülse	Expansion bush	8x50-DIN1481 Chrom 8
3	313 3012	1	Bolzen	Pin	BB D30x62/92 Zn
4	375 2123	2	Staubkappe, gelb	Cap	D26,5 Bg.3
5	375 2173	1	Drosselplättchen	Throttle plate	D12x1,5 BO 1,5
6	375 2718	2	SVK-Stecker	SVK-socket	NW10-M18x1,5
7	375 4038	3	Einschraubverschraubung	Nipple	GE 12-LR 1/4
8	375 4311	2	Schwenkverschraubung	Union, swivel	x-SWVE12-LM M18x1,5 Zn
9	375 5110	2	Schneidring	Cutting ring	12-L/S Zn WD
10	375 5310	2	Überwurfmutter	Union nut	12L M18x1,5 Zn
12	475 2502	2	Hydraulikschlauch	High-pressure hose	2SN08-6100-DKOL12
14	575 2161	1	Rückschlagventil	Nonreturn valve	RDP 06 1/4
15	575 2298	1	Hydraulikzylinder	Ram	DZ80/40/320-580
16	375 4500	2	Einstellbare W-Verschraubung	Adjustable angle union	EW12-LM DKO24 GRD M18x1,5
17	375 4711	1	Stutzen	Stud	x-evGE-12-ED 1/4 DKO 24 GRD
18	475 9981	1	Rohr gebogen	Tube	12x2x262
19	405 5679	1	Gelenkstück	Joint	142x630 V-AD-160
20	313 3011	1	Bolzen	Pin	BB D30x72/102 Zn



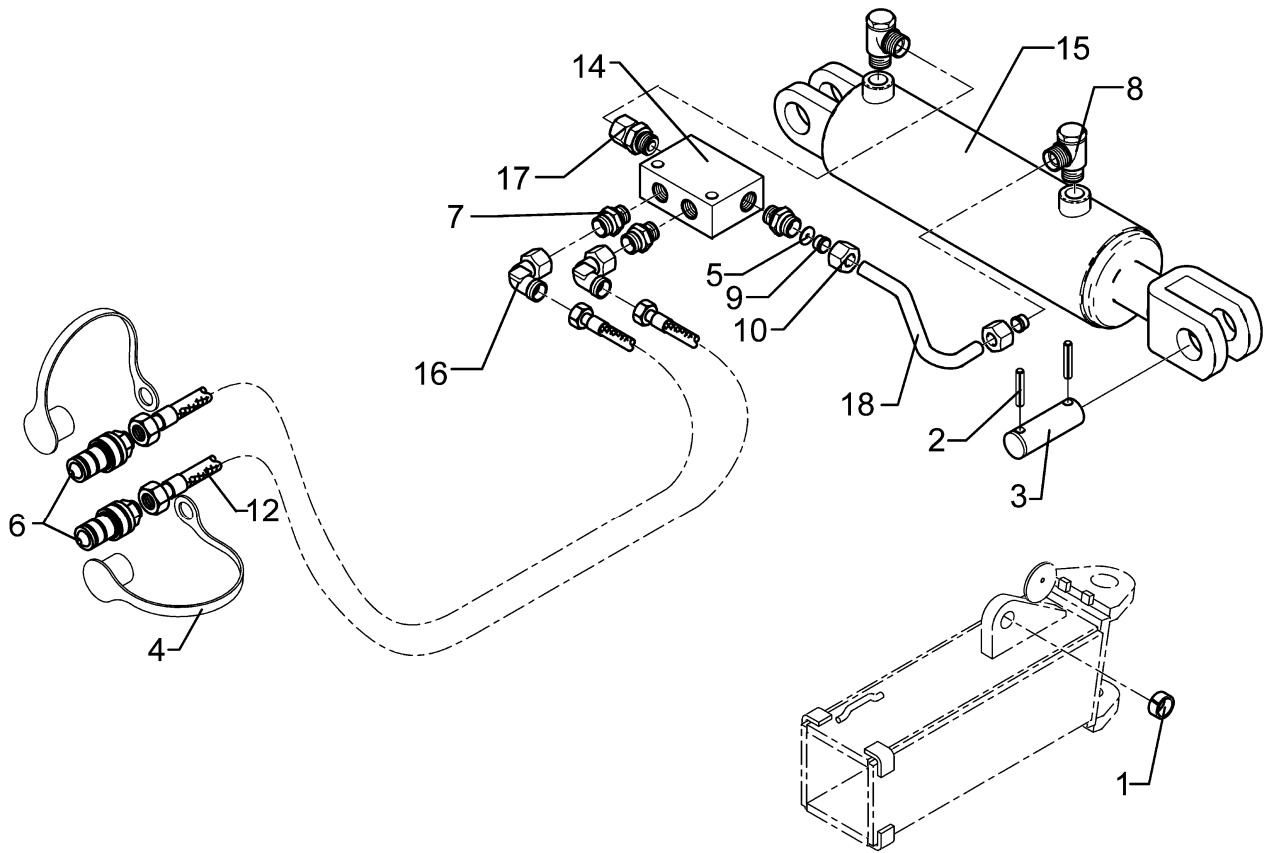
02.08

Pos.	Art.-Nr.	Stk.	Artikeltext / Description		Abmessung
1	309 3367	2	Spannhülse	Expansion bush	30x24-DIN7346
2	309 6072	4	Spannhülse	Expansion bush	8x40-DIN1481 Zn
3	313 2553	2	Bolzen	Pin	BB D25x102 Zn
4	375 2123	2	Staubkappe, gelb	Cap	D26,5 Bg.3
5	375 2173	1	Drosselplättchen	Throttle plate	D12x1,5 BO 1,5
6	375 2718	2	SVK-Stecker	SVK-socket	NW10-M18x1,5
7	375 4038	3	Einschraubverschraubung	Nipple	GE 12-LR 1/4
8	375 4311	2	Schwenkverschraubung	Union, swivel	x-SWVE12-LM M18x1,5 Zn
9	375 5110	2	Schneidring	Cutting ring	12-L/S Zn WD
10	375 5310	2	Überwurfmutter	Union nut	12L M18x1,5 Zn
11	475 2491	2	Hydraulikschlauch	High-pressure hose	2SC08-5900-DKOL12
12	575 2161	1	Rückschlagventil	Nonreturn valve	RDP 06 1/4
13	575 2321	1	Hydraulikzylinder mit Gabel	Ram	80/40x245-515+-5 D25 M18x1,5
14	375 4500	2	Einstellbare W-Verschraubung	Adjustable angle union	EW12-LM DKO24 GRD M18x1,5
15	375 4711	1	Stutzen	Stud	x-evGE-12-ED 1/4 DKO 24 GRD
16	475 9985	1	Rohr gebogen	Tube	12x2x188



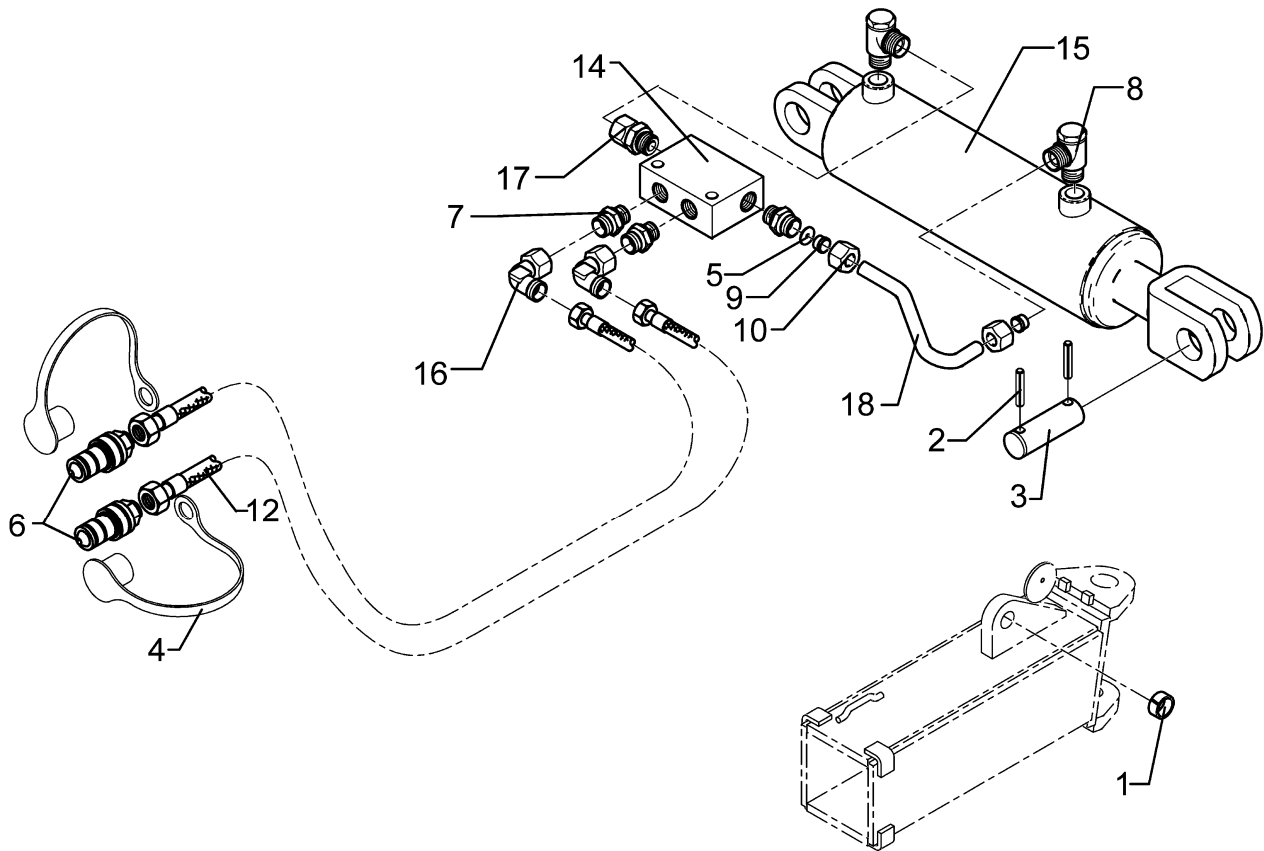
02.08

Pos.	Art.-Nr.	Stk.	Artikeltext / Description		Abmessung
1	309 3367	2	Spannhülse	Expansion bush	30x24-DIN7346
2	309 6072	4	Spannhülse	Expansion bush	8x40-DIN1481 Zn
3	313 2553	2	Bolzen	Pin	BB D25x102 Zn
4	375 2123	2	Staubkappe, gelb	Cap	D26,5 Bg.3
5	375 2173	1	Drosselplättchen	Throttle plate	D12x1,5 BO 1,5
6	375 2718	2	SVK-Stecker	SVK-socket	NW10-M18x1,5
7	375 4038	3	Einschraubverschraubung	Nipple	GE 12-LR 1/4
8	375 4311	2	Schwenkverschraubung	Union, swivel	x-SWVE12-LM M18x1,5 Zn
9	375 5110	2	Schneidring	Cutting ring	12-L/S Zn WD
10	375 5310	2	Überwurfmutter	Union nut	12L M18x1,5 Zn
12	475 2492	2	Hydraulikschlauch	High-pressure hose	2SC08-6900-DKOL12
14	575 2161	1	Rückschlagventil	Nonreturn valve	RDP 06 1/4
15	575 2321	1	Hydraulikzylinder mit Gabel	Ram	80/40x245-515+-5 D25 M18x1,5
16	375 4500	2	Einstellbare W-Verschraubung	Adjustable angle union	EW12-LM DKO24 GRD M18x1,5
17	375 4711	1	Stutzen	Stud	x-evGE-12-ED 1/4 DKO 24 GRD
18	475 9985	1	Rohr gebogen	Tube	12x2x188



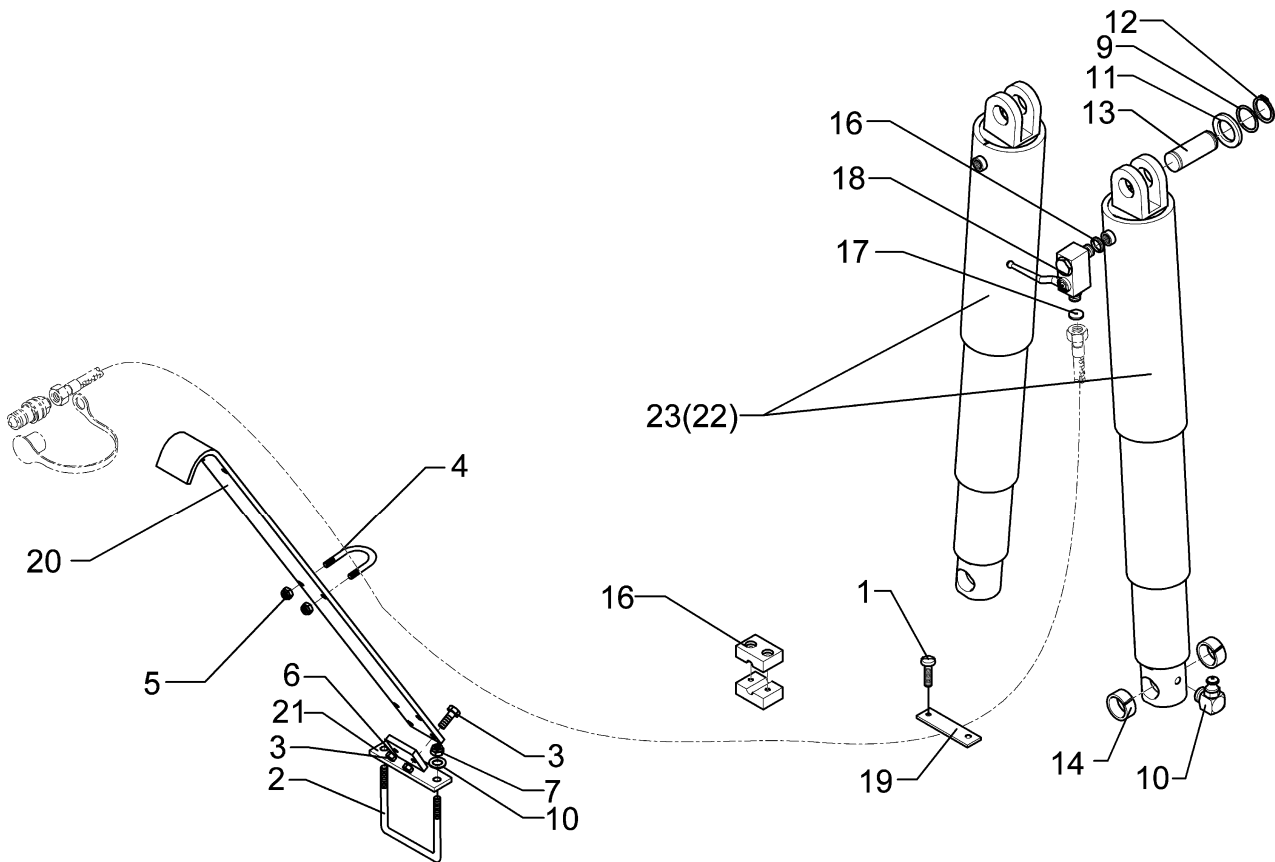
02.08

Pos.	Art.-Nr.	Stk.	Artikeltext / Description		Abmessung
1	309 3367	2	Spannhülse	Expansion bush	30x24-DIN7346
2	309 6072	4	Spannhülse	Expansion bush	8x40-DIN1481 Zn
3	313 2553	2	Bolzen	Pin	BB D25x102 Zn
4	375 2123	2	Staubkappe, gelb	Cap	D26,5 Bg.3
5	375 2173	1	Drosselplättchen	Throttle plate	D12x1,5 BO 1,5
6	375 2718	2	SVK-Stecker	SVK-socket	NW10-M18x1,5
7	375 4038	3	Einschraubverschraubung	Nipple	GE 12-LR 1/4
8	375 4311	2	Schwenkverschraubung	Union, swivel	x-SWVE12-LM M18x1,5 Zn
9	375 5110	2	Schneidring	Cutting ring	12-L/S Zn WD
10	375 5310	2	Überwurfmutter	Union nut	12L M18x1,5 Zn
12	475 2494	2	Hydraulikschlauch	High-pressure hose	2SC08-7500-DKOL12
14	575 2161	1	Rückschlagventil	Nonreturn valve	RDP 06 1/4
15	575 2321	1	Hydraulikzylinder mit Gabel	Ram	80/40x245-515+-5 D25 M18x1,5
16	375 4500	2	Einstellbare W-Verschraubung	Adjustable angle union	EW12-LM DKO24 GRD M18x1,5
17	375 4711	1	Stutzen	Stud	x-evGE-12-ED 1/4 DKO 24 GRD
18	475 9985	1	Rohr gebogen	Tube	12x2x188



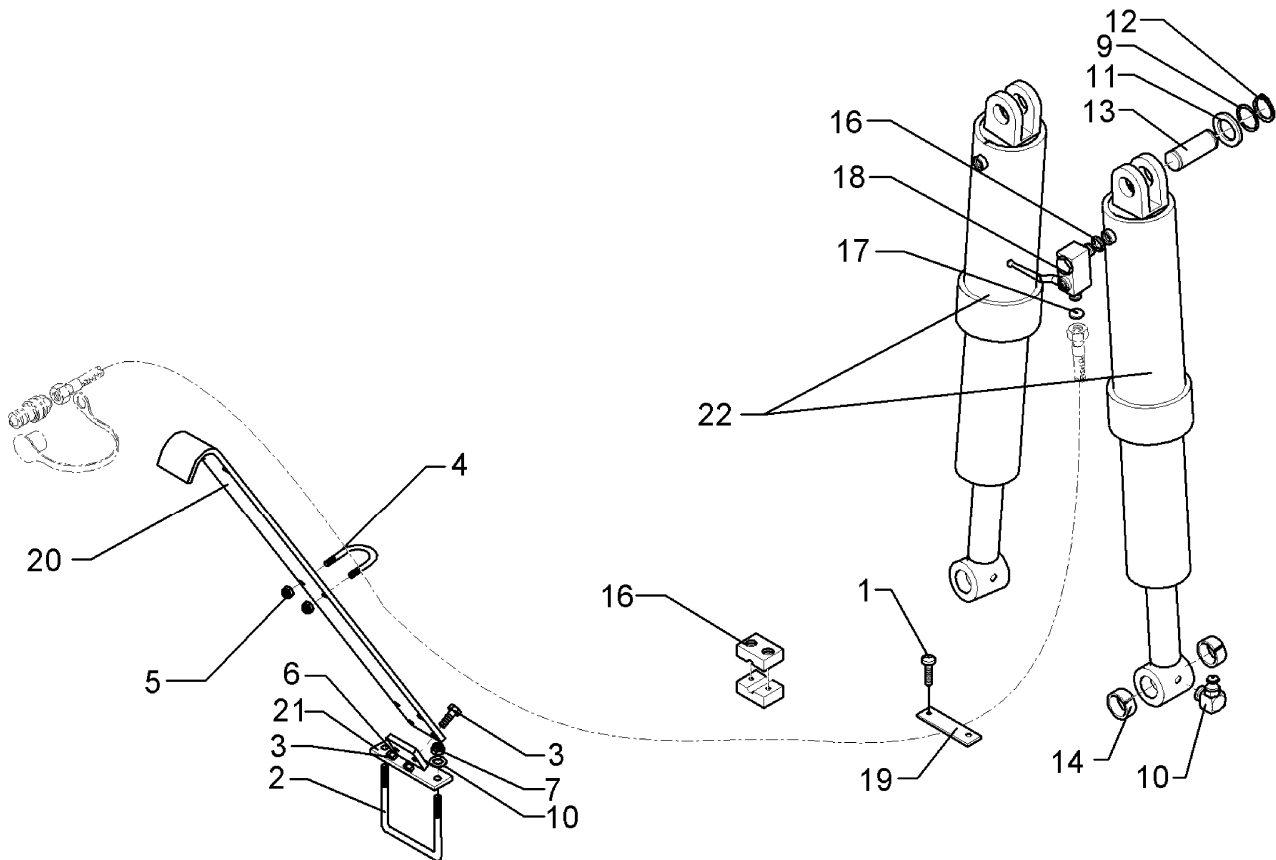
02.08

Pos.	Art.-Nr.	Stk.	Artikeltext / Description		Abmessung
1	309 3367	2	Spannhülse	Expansion bush	30x24-DIN7346
2	309 6072	4	Spannhülse	Expansion bush	8x40-DIN1481 Zn
3	313 2553	2	Bolzen	Pin	BB D25x102 Zn
4	375 2123	2	Staubkappe, gelb	Cap	D26,5 Bg.3
5	375 2173	1	Drosselplättchen	Throttle plate	D12x1,5 BO 1,5
6	375 2718	2	SVK-Stecker	SVK-socket	NW10-M18x1,5
7	375 4038	3	Einschraubverschraubung	Nipple	GE 12-LR 1/4
8	375 4311	2	Schwenkverschraubung	Union, swivel	x-SWVE12-LM M18x1,5 Zn
9	375 5110	2	Schneidring	Cutting ring	12-L/S Zn WD
10	375 5310	2	Überwurfmutter	Union nut	12L M18x1,5 Zn
11	475 2219	1	Hydraulikrohr	Pipe	12x2x47
12	475 2426	2	Hydraulikschlauch	High-pressure hose	2SC08-8500 M18x1,5
13	475 9901	1	Rohr	Tube	12x2x72
14	575 2161	1	Rückschlagventil	Nonreturn valve	RDP 06 1/4
15	575 2321	1	Hydraulikzylinder mit Gabel	Ram	80/40x245-515+-5 D25 M18x1,5
16	375 4500	2	Einstellbare W-Verschraubung	Adjustable angle union	EW12-LM DKO24 GRD M18x1,5
17	375 4711	1	Stutzen	Stud	x-evGE-12-ED 1/4 DKO 24 GRD
18	475 9985	1	Rohr gebogen	Tube	12x2x188



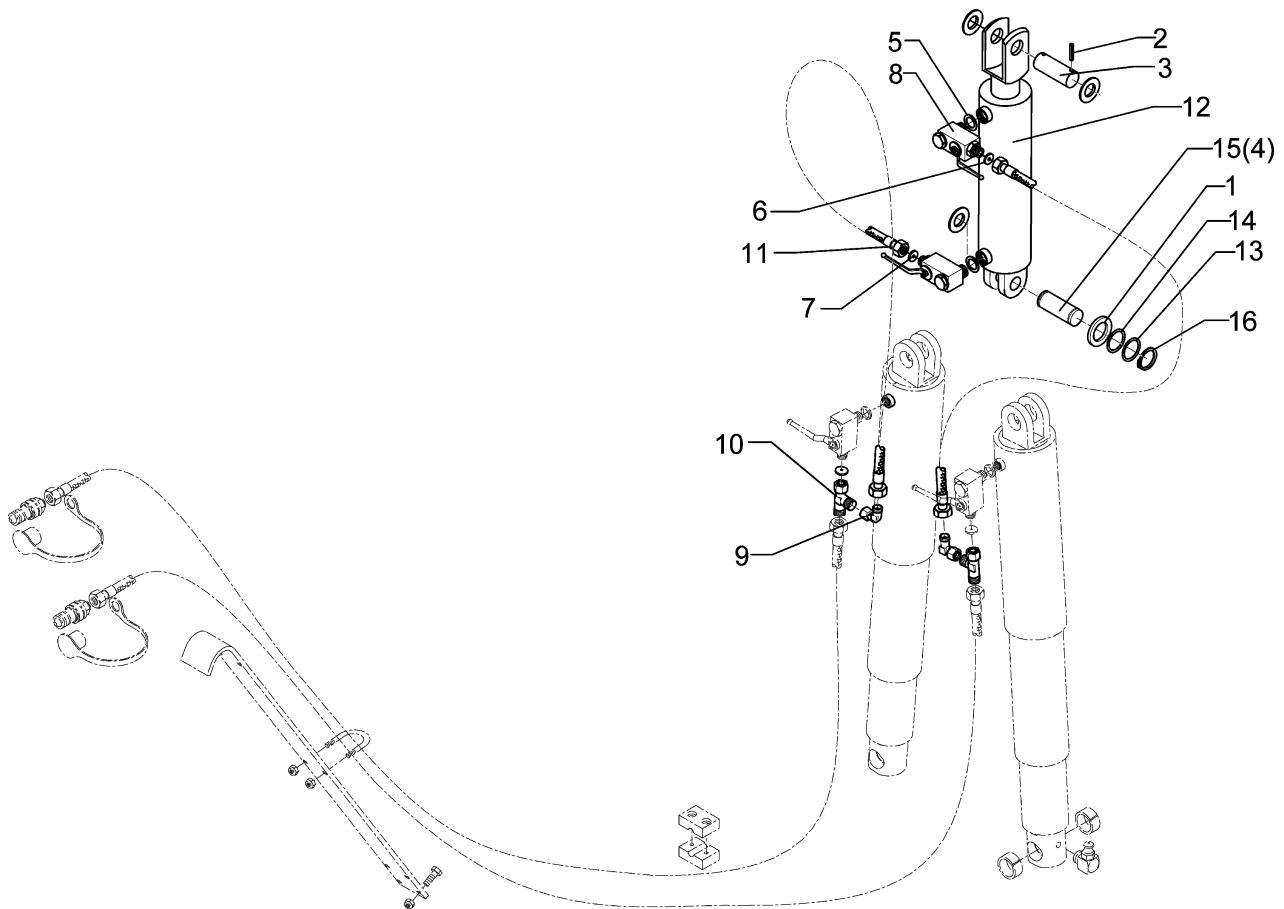
02.08

Pos.	Art.-Nr.	Stk.	Artikeltext / Description	Abmessung	
1	301 0302	2	Flachkopfschraube	Flatheaded bolt	M6x25-4,6 Zn DIN85
2	301 7803	1	Bügelsschraube	U-bolt	M16/160
3	301 5449	2	Sechskantschraube	Square headed bolt	M12x45-8.8 Zn DIN931-A
4	301 7782	3	Bügelsschraube	U-bolt	M10x62x60
5	303 0933	6	Sicherungsmutter	Selflocking nut	DIN985-NM10-8 Zn
6	303 0934	2	Sicherungsmutter	Selflocking nut	DIN985-NM12-8 Zn
7	303 0935	2	Sicherungsmutter	Selflocking nut	DIN985-NM16-8 Zn
8	305 2072	2	Paßscheibe	Shim	35x45x1,0 DIN988
9	305 2247	4	Stützscheibe	Supporting washer	S 35x45x2,5 DIN988
10	305 6181	2	Scheibe	Washer	17 DIN7349
11	305 6955	2	Scheibe	Washer	36/60x5 DIN126
12	305 8873	4	Sicherungsring	Securing ring	35x2,5 DIN471
13	313 7785	2	Bolzen	Pin	NN D35x95 Zn
14	317 3421	4	Einspannbuchse mit Preßsitz	Expansion bush	EG35/40x22
15	323 6350	2	Schmiernippel	Grease nipple	BM10x1 DIN71412-4kt. 45 GRD
16	375 5081	2	Dichtkantenring	Seal ring	18,2x25,1x5
17	375 2176	2	Drosselplättchen	Throttle plate	D12x1,5 BO 2,5
18	375 2202	2	Kugelhahn	Valve	HBPA 0602 M16x1,5 Zn DN6
19	375 9957	2	Deckplatte	Cover plate	HRL 7 DP ST ZNC-GR 7
20	475 4353	1	Schlauchhalter	Hose carrier	80x10x1200
21	475 4339	1	Schlauchhalter	Hose carrier	D16x180 Diamant 10
22	575 2302	2	Teleskopzylinder 2-stufig	Telescopic ram 2 pistons	ET78/97-500
23	575 2303	2	Teleskopzylinder 2-stufig	Telescopic ram 2 pistons	ET105/90x500



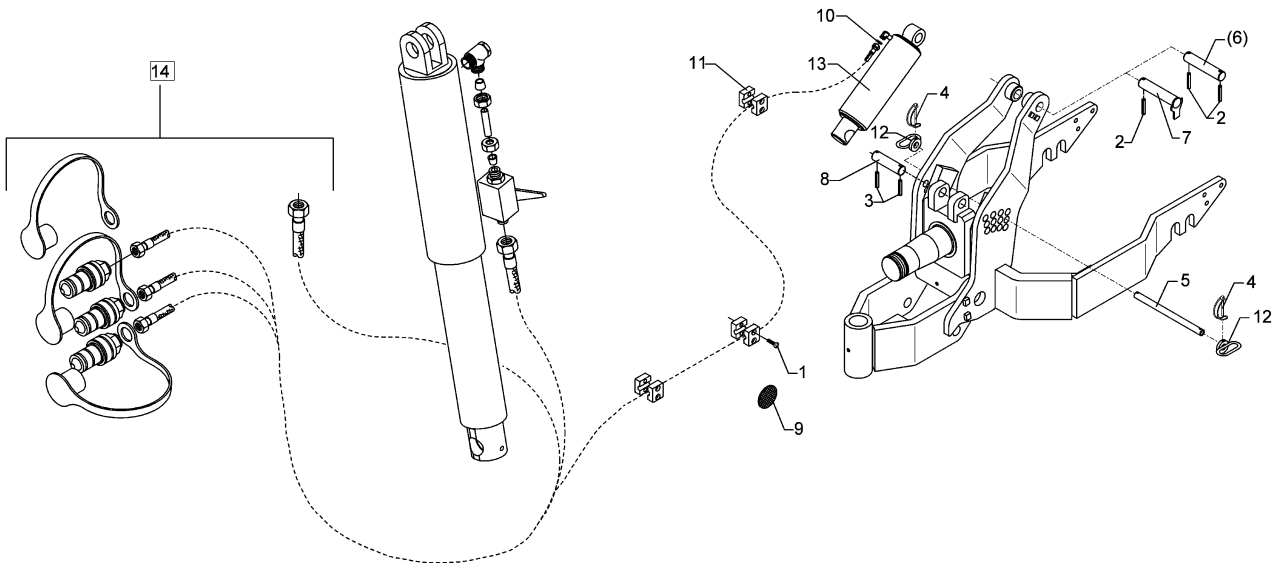
02.08

Pos.	Art.-Nr.	Stk.	Artikeltext / Description	Abmessung	
1	301 0302	2	Flachkopfschraube	Flatheaded bolt	M6x25-4,6 Zn DIN85
2	301 7803	1	Bügelsschraube	U-bolt	M16/160
3	301 5449	2	Sechskantschraube	Square headed bolt	M12x45-8.8 Zn DIN931-A
4	301 7782	3	Bügelsschraube	U-bolt	M10x62x60
5	303 0933	6	Sicherungsmutter	Selflocking nut	DIN985-NM10-8 Zn
6	303 0934	2	Sicherungsmutter	Selflocking nut	DIN985-NM12-8 Zn
7	303 0935	2	Sicherungsmutter	Selflocking nut	DIN985-NM16-8 Zn
8	305 2072	2	Paßscheibe	Shim	35x45x1,0 DIN988
9	305 2247	4	Stützscheibe	Supporting washer	S 35x45x2,5 DIN988
10	305 6181	2	Scheibe	Washer	17 DIN7349
11	305 6955	2	Scheibe	Washer	36/60x5 DIN126
12	305 8873	4	Sicherungsring	Securing ring	35x2,5 DIN471
13	313 7785	2	Bolzen	Pin	NN D35x95 Zn
14	317 3421	4	Einspannbuchse mit Preßsitz	Expansion bush	EG35/40x22
15	323 6350	2	Schmiernippel	Grease nipple	BM10x1 DIN71412-4kt. 45 GRD
16	375 5081	2	Dichtkantenring	Seal ring	18,2x25,1x5
17	375 2176	2	Drosselplättchen	Throttle plate	D12x1,5 BO 2,5
18	375 2202	2	Kugelhahn	Valve	HBPA 0602 M16x1,5 Zn DN6
19	375 9957	2	Deckplatte	Cover plate	HRL 7 DP ST ZNC-GR 7
20	475 4353	1	Schlauchhalter	Hose carrier	80x10x1200
21	475 4339	1	Schlauchhalter	Hose carrier	D16x180 Diamant 10
22	575 2311	2	Teleskopzylinder 2-stufig	Telescopic ram 2 pistons	ET100/90x500



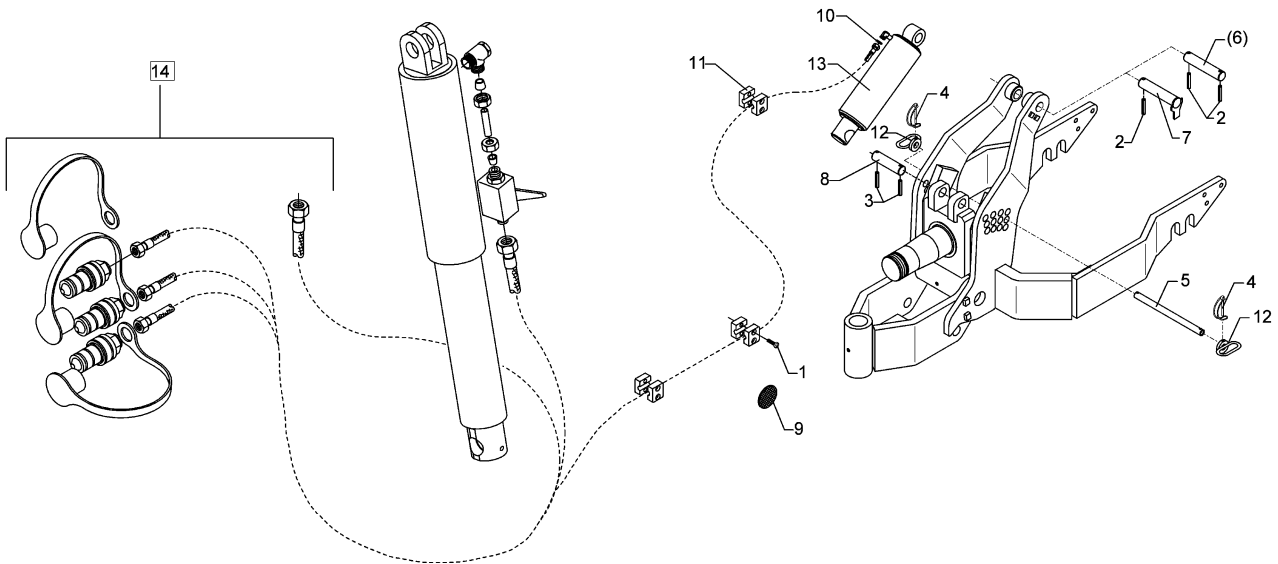
02.08

Pos.	Art.-Nr.	Stk.	Artikeltext / Description	Abmessung	
1	305 6284	2	Scheibe	Washer	30 DIN126
2	309 6078	4	Spannhülse	Expansion bush	8x45-DIN1481 Zn
3	313 3015	1	Bolzen	Pin	BB D30x150 2xD8 Zn
4	313 3011	1	Bolzen	Pin	BB D30x72/102 Zn
5	375 5081	2	Dichtkantenring	Seal ring	18,2x25,1x5
6	375 2172	1	Drosselplättchen	Throttle plate	D12x1,5 BO 1,0
7	375 2173	1	Drosselplättchen	Throttle plate	D12x1,5 BO 1,5
8	375 2206	2	Kugelhahn	Valve	HBPA 0602 M18x1,5 Zn DN6
9	375 4500	2	Einstellbare W-Verschraubung	Adjustable angle union	EW12-LM DKO24 GRD M18x1,5
10	375 4550	2	Einstellbare L-Verschraubung	L-adjustable T-union	EL12-L M18x1,5
11	475 2654	2	Hydraulikschlauch	High-pressure hose	2SN08-800 DKOL12
12	575 2266	1	Hydraulikzylinder	Ram	DZ80/40x320-580+5
13	305 2050	2	Paßscheibe	Shim	30x42x1,0 DIN988
14	305 2055	4	Paßscheibe	Shim	30x42x2,0 DIN988
15	313 7803	1	Bolzen	Pin	NN D30x81,7/100
16	305 8867	2	Sicherungsring	Securing ring	30x2 DIN471 Zn



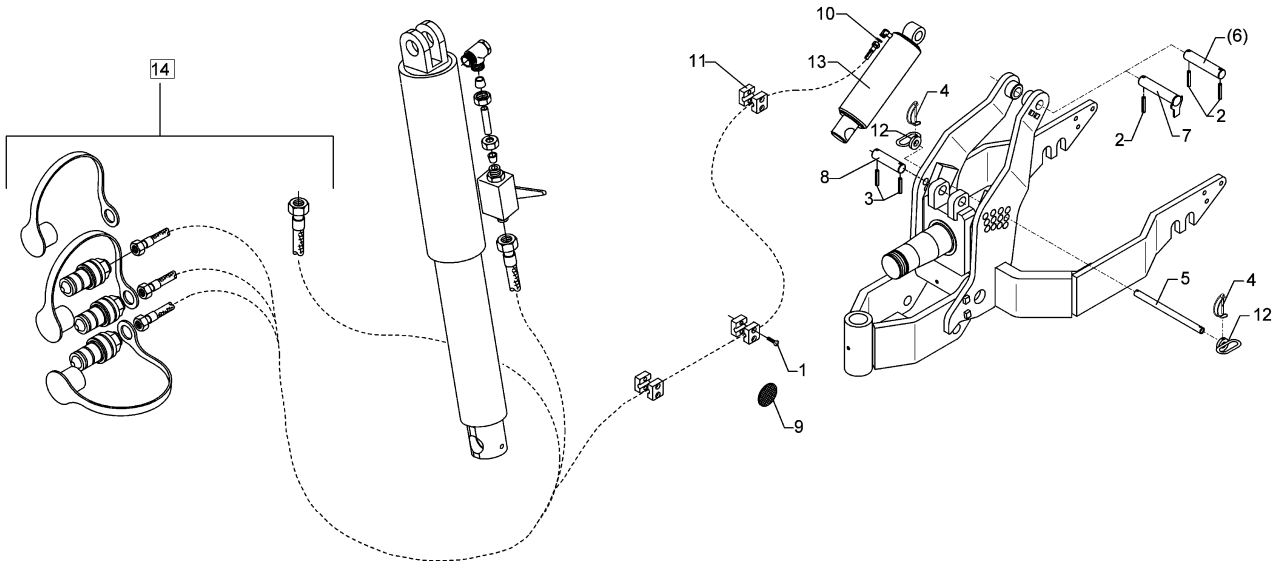
02.08

Pos.	Art.-Nr.	Stk.	Artikeltext / Description	Abmessung	
1	301 0302	4	Flachkopfschraube	Flatheaded bolt	M6x25-4,6 Zn DIN85
2	309 6208	2	Spannhülse	Expansion bush	12x50-DIN1481 Chrom 8
3	309 7000	2	Spannhülse	Expansion bush	8x50-DIN1481 Chrom 8
4	311 9305	2	Rohrklappstecker	Securing pin	8x50/S9
5	313 2034	1	Bolzen	Pin	BB D20x345 Zn
6	313 3018	1	Bolzen	Pin	BB D30x152/185 Zn
7	313 3020	1	Bolzen	Pin	FB D30x176 Zn
8	313 3015	1	Bolzen	Pin	BB D30x150 2xD8 Zn
9	321 9919	4	Rückstrahler gelb selbstkl.	Self-adh. reflector, yellow	6200GK
10	375 2176	1	Drosselplättchen	Throttle plate	D12x1,5 BO 2,5
11	375 9961	6	Schellenkörper	Clamp	1/2x215 PP
12	321 6959	2	Handgriff mit Röhrchen	Handle	D38/20
13	575 2342	1	Hydraulikzylinder EW	Hydraulic ram SA	ED80-200/360
14	475 2837	1	Schlauchpaket	Hose-assembly	2x4600,1x7500 MSS



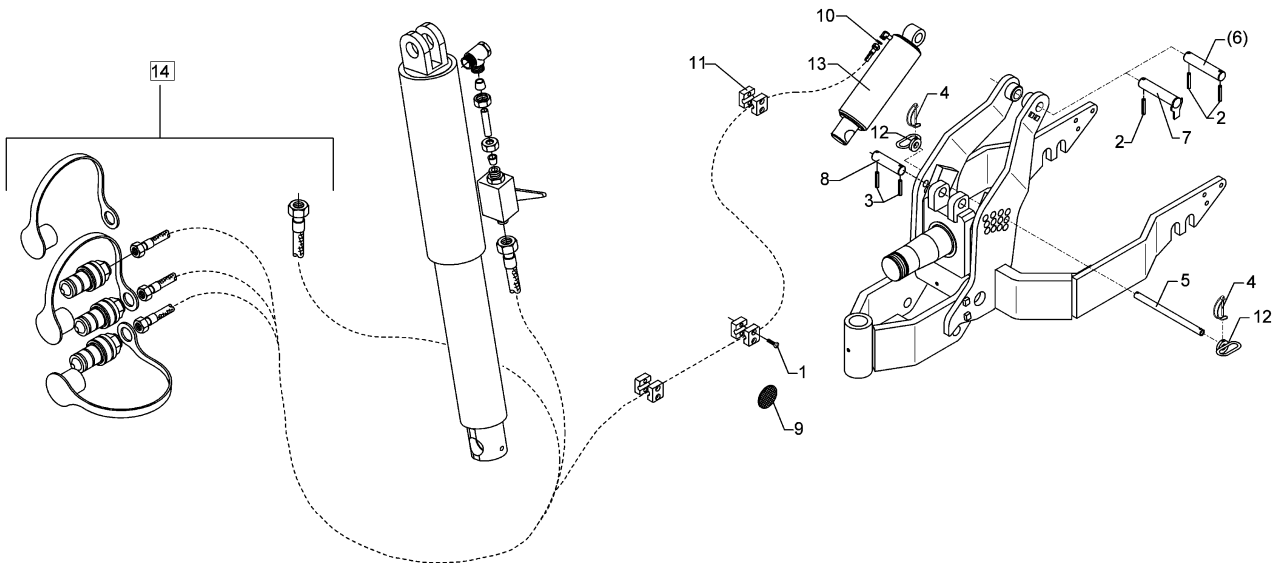
02.08

Pos.	Art.-Nr.	Stk.	Artikeltext / Description		Abmessung
1	301 0302	4	Flachkopfschraube	Flatheaded bolt	M6x25-4,6 Zn DIN85
2	309 6208	2	Spannhülse	Expansion bush	12x50-DIN1481 Chrom 8
3	309 7000	2	Spannhülse	Expansion bush	8x50-DIN1481 Chrom 8
4	311 9305	2	Rohrklappstecker	Securing pin	8x50/S9
5	313 2034	1	Bolzen	Pin	BB D20x345 Zn
6	313 3018	1	Bolzen	Pin	BB D30x152/185 Zn
7	313 3020	1	Bolzen	Pin	FB D30x176 Zn
8	313 3015	1	Bolzen	Pin	BB D30x150 2xD8 Zn
9	321 9919	4	Rückstrahler gelb selbstkl.	Self-adh. reflector, yellow	6200GK
10	375 2176	1	Drosselplättchen	Throttle plate	D12x1,5 BO 2,5
11	375 9961	6	Schellenkörper	Clamp	1/2x215 PP
12	321 6959	2	Handgriff mit Röhrchen	Handle	D38/20
13	575 2342	1	Hydraulikzylinder EW	Hydraulic ram SA	ED80-200/360
14	475 2838	1	Schlauchpaket	Hose-assembly	2x4600,1x8500 MSS



02.08

Pos.	Art.-Nr.	Stk.	Artikeltext / Description	Abmessung	
1	301 0302	6	Flachkopfschraube	Flatheaded bolt	M6x25-4,6 Zn DIN85
2	309 6208	2	Spannhülse	Expansion bush	12x50-DIN1481 Chrom 8
3	309 7000	2	Spannhülse	Expansion bush	8x50-DIN1481 Chrom 8
4	311 9305	2	Rohrklappstecker	Securing pin	8x50/S9
5	313 2034	1	Bolzen	Pin	BB D20x345 Zn
6	313 3018	1	Bolzen	Pin	BB D30x152/185 Zn
7	313 3020	1	Bolzen	Pin	FB D30x176 Zn
8	313 3015	1	Bolzen	Pin	BB D30x150 2xD8 Zn
9	321 9919	4	Rückstrahler gelb selbstkl.	Self-adh. reflector, yellow	6200GK
10	375 2176	1	Drosselplättchen	Throttle plate	D12x1,5 BO 2,5
11	375 9961	6	Schellenkörper	Clamp	1/2x215 PP
12	321 6959	2	Handgriff mit Röhrchen	Handle	D38/20
13	575 2342	1	Hydraulikzylinder EW	Hydraulic ram SA	ED80-200/360
14	475 2839	1	Schlauchpaket	Hose-assembly	2x4600,1x9500 MSS



02.08

Pos.	Art.-Nr.	Stk.	Artikeltext / Description	Abmessung	
1	301 0302	6	Flachkopfschraube	Flatheaded bolt	M6x25-4,6 Zn DIN85
2	309 6208	2	Spannhülse	Expansion bush	12x50-DIN1481 Chrom 8
3	309 7000	2	Spannhülse	Expansion bush	8x50-DIN1481 Chrom 8
4	311 9305	2	Rohrklappstecker	Securing pin	8x50/S9
5	313 2034	1	Bolzen	Pin	BB D20x345 Zn
6	313 3018	1	Bolzen	Pin	BB D30x152/185 Zn
7	313 3020	1	Bolzen	Pin	FB D30x176 Zn
8	313 3015	1	Bolzen	Pin	BB D30x150 2xD8 Zn
9	321 9919	6	Rückstrahler gelb selbstkl.	Self-adh. reflector, yellow	6200GK
10	375 2176	1	Drosselplättchen	Throttle plate	D12x1,5 BO 2,5
11	375 9961	6	Schellenkörper	Clamp	1/2x215 PP
12	321 6959	2	Handgriff mit Röhrchen	Handle	D38/20
13	575 2342	1	Hydraulikzylinder EW	Hydraulic ram SA	ED80-200/360
14	475 2840	1	Schlauchpaket	Hose-assembly	2x4600,1x10500 MSS